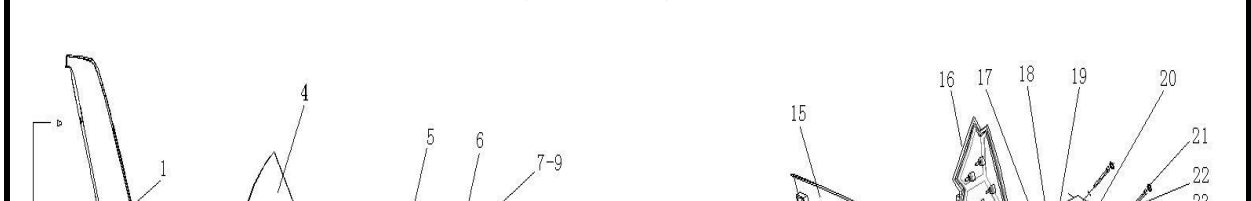
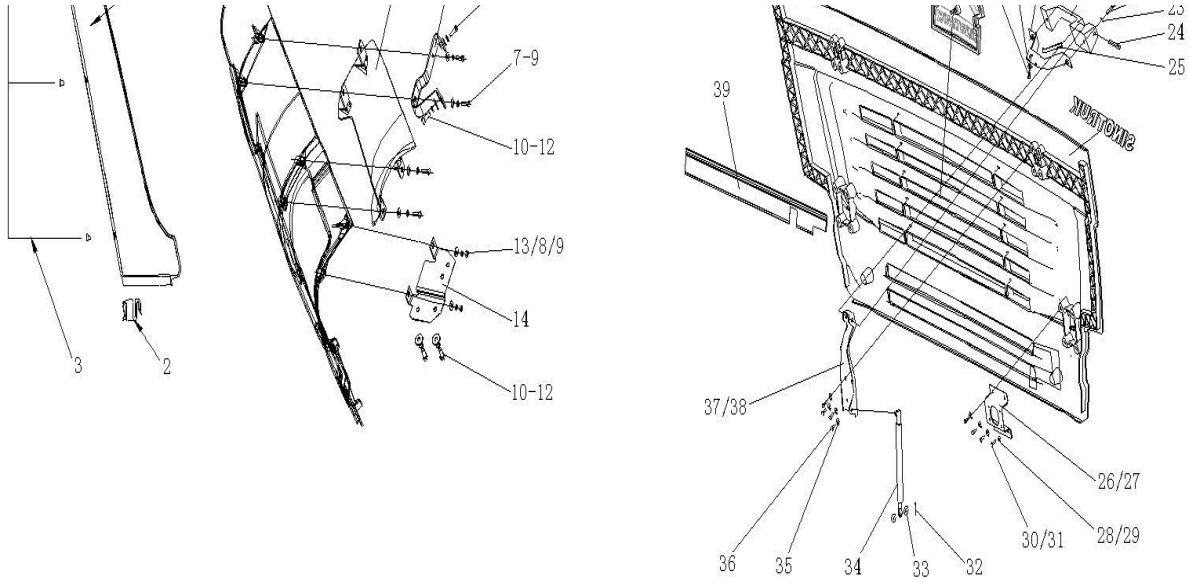


1.03 前围护面及散热器面罩/ Front Cover Ass.

序号 No.	零部件图号 Part No.	名称	Part Name	数量 Qty	备注 Remark
1	WG1642110019	左A立柱装饰板	Panelling for "A" pole -left	1	
2	WG1642110021	左A立柱固定夹	Clip	1	
3	WG1642110022	A立柱固定用塑料铆钉	Rivet	6	
4	WG1642110001	右导风罩外板总成	Outside Cover ass.-right	1	
5	WG1642110003	右导风罩内板	Inside Cover-right	1	
6	AZ1642110006	上连接板总成	Plate	2	
7	Q150B0616	六角头螺栓	Bolt	8	
8	Q40206	大垫圈	Washer	14	
9	Q40306	弹簧垫圈	Spring washer	14	
10	Q150B0820	六角头螺栓	Bolt	6	
11	Q40208	大垫圈	Washer	6	
12	Q40308	弹簧垫圈	Spring washer	6	
13	Q350B06	六角薄螺母	Nut	4	
14	AZ1642110007	右下连接板	Plate	1	
15	WG1642110013	散热器面罩	Front cover	1	
16	WG1642110212	重汽公司标志	Logo	1	
17	Q150B0820	六角头螺栓	Bolt	2	
18	Q40208	大垫圈	Washer	2	
19	AZ1642110014	铰链座支架总成1086558	Bracket assembly	2	
20	WG1642110016	铰链座	Base	2	

1.03 前围护面及散热器面罩/ Front Cover Ass.

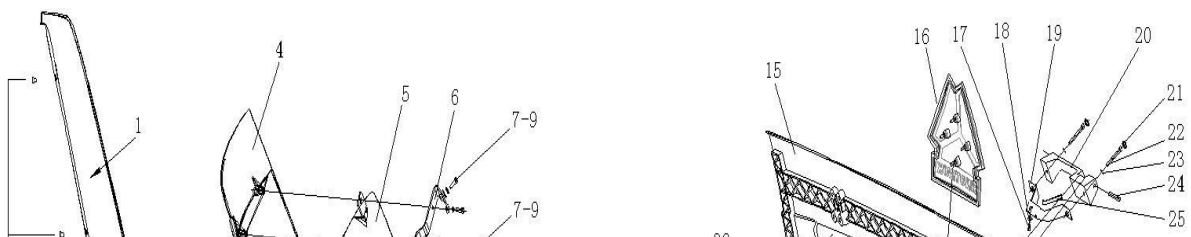




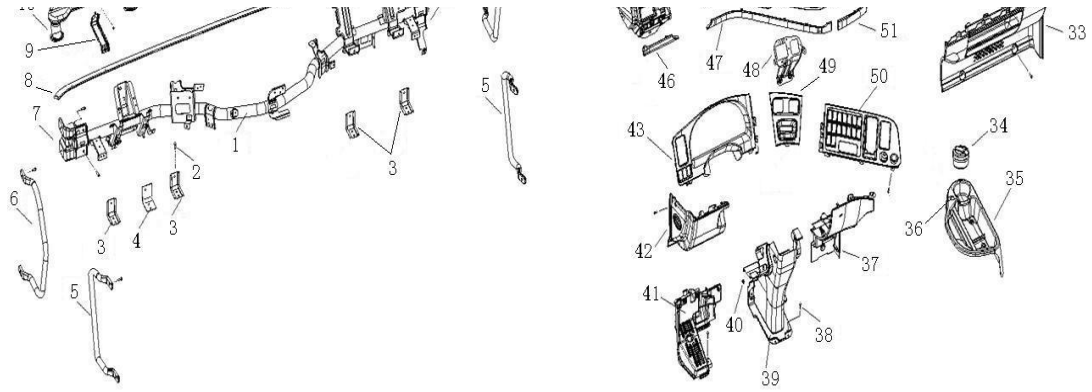
### 1.03 前围护面及散热器面罩/ Front Cover Ass.

序号 No.	零部件图号 Part No.	名称	Part Name	数量 Qty	备注 Remark
21	WG1642930003	堵盖	Cover	4	
22	Q218B0850	内六角园柱头螺钉	Screw	4	
23	Q40008	小垫圈	Washer	4	
24	WG1642110017	铰链销	Hinge pin	2	
25	WG1642110018	保护条	Sealing	4	
26	WG1642110027	面罩右锁总成	Lock assembly	1	
27	WG1642110028	面罩左锁总成 (与右件对称)	Lock assembly	1	
28	Q40206	大垫圈	Washer	8	
29	Q40206	大垫圈	Washer	5	
30	Q150B0616	六角头螺栓	Bolt	8	
31	Q150B0616	六角头螺栓	Bolt	5	
32	Q5002014	开口销	Pin	2	
33	WG9100360134	隔环	Spacer	4	
34	WG1642110024	右气体弹簧支撑栓	Spring	2	
35	Q40206	大垫圈	Washer	5	
36	Q150B0616	六角头螺栓	Bolt	5	
37	AZ1642110032	左铰链焊接总成	Hinge assembly	1	
38	AZ1642110033	右铰链焊接总成 (与左件对)	Hinge assembly	1	
39	WG1642110034	挡水板	water shield	1	
40	WG1642110002	左导风罩外板总成 (与右件对)	Outside Cover ass.-left	1	

### 1.03 前围护面及散热器面罩/ Front Cover Ass.



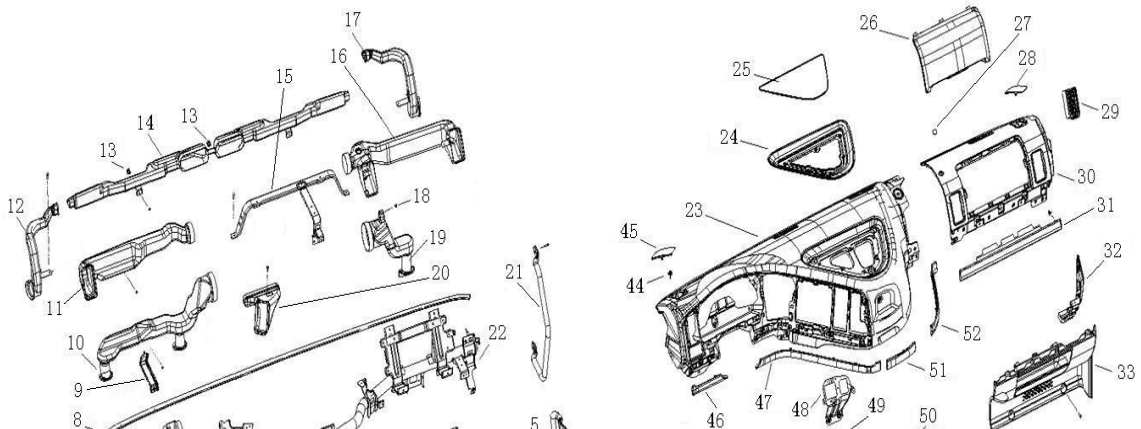


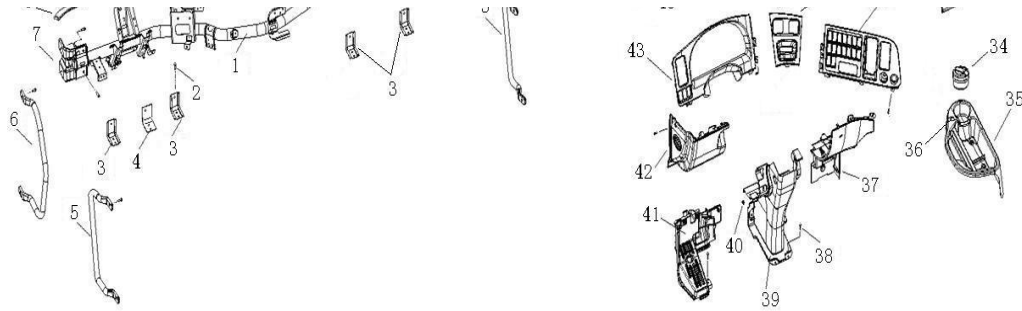


### 1.04 仪表台/Dashboard

序号 No.	零部件图号 Part No.	名称	Part Name	数量 Qty	备注 Remark
1	AZ1642161064	仪表台横梁焊接总成	Cross member assembly	1	
2	Q2360620F31	组合件	Screw assembly	10	
3	AZ1642160181	地板支架总成	Bracket assembly	4	
4	AZ1642160251	转向柱右侧地板支架总成	Bracket assembly	1	
5	WG1642160052	后扶手	Handle	2	
6	WG1642160047	左前上车扶手	Handle	1	
7	WG1642160060	仪表台横梁左支座总成	Support seat -left	1	
8	WG1642160010	前密封条	Sealing strips	1	
9	WG1642160021	左下风道固定支架总成	Bracket	1	
10	WG1642160017	左下风道总成	Air Tube assembly	1	
11	WG1642160031	左侧风道总成	Air Tube assembly	1	
12	WG1642160011	左除霜风道总成	Air Tube assembly	1	
13	WG1642160146	塑料销座	Base	2	
14	WG1642160025	前除霜风道总成	Air Tube assembly	1	
15	AZ1642160109	横梁上部仪表台支架总成	Bracket assembly	1	
16	WG1642160037	右侧风道总成	Air Tube assembly	1	
17	WG1642160014	右侧除霜风道总成（与左件	Air Tube assembly	1	
18	WG1642930009	卡簧螺母	Nut	1	
19	WG1642160023	右下风道总成	Air Tube assembly	1	
20	WG1642160042	中后风道总成	Air Tube assembly	1	

### 1.04 仪表台/Dashboard

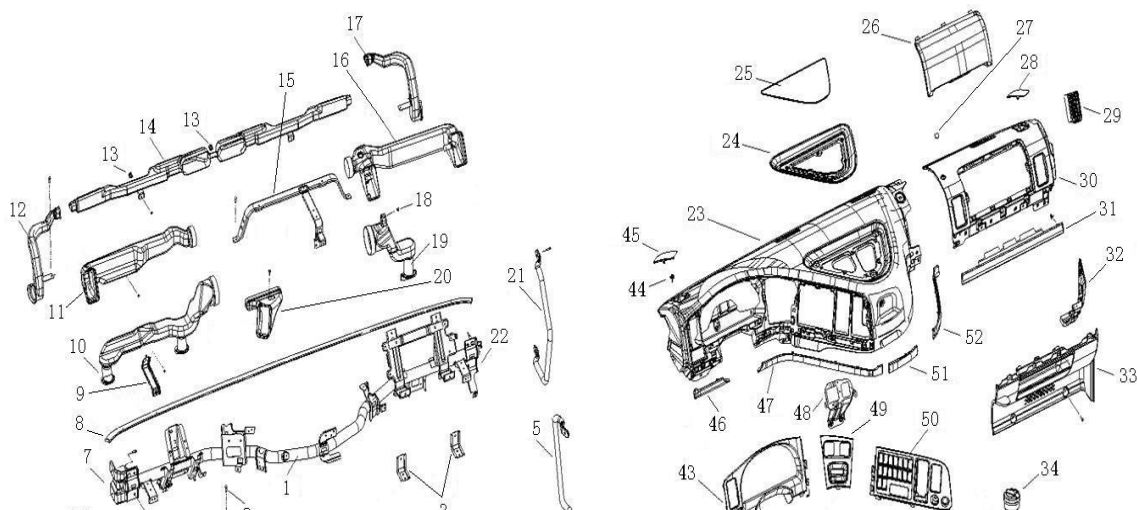


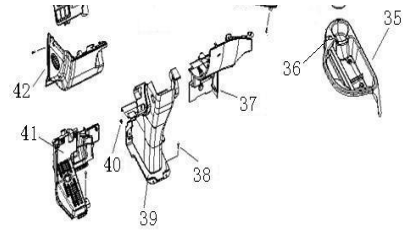
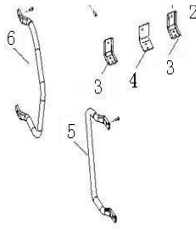


### 1.04 仪表台/Dashboard

序号 No.	零部件图号 Part No.	名称	Part Name	数量 Qty	备注 Remark
21	WG1642160050	右前上车扶手总成 (与左件)	Handle	1	
22	WG1642160062	仪表台横梁右支座总成 (与左件)	Support seat -right	1	
23	WG1642160120	司机侧仪表台总成	Dashboard assembly	1	
24	WG1642160213	仪表台中上部盖板	Cover	1	
25	WG1642160214	仪表台中上部软垫	Cushion	1	
26	WG1642160215	电器箱盖总成	Cover assembly	1	
27	WG1642930010	孔盖	Cover	1	
28	WG1642160239	仪表台右前部螺钉盖板	Cover	1	
29	WG1642160150	出风口总成	Air outlet assembly	4	
30	WG1642160170	副司机侧仪表台总成	Dashboard assembly	1	
31	WG1642160175	副司机侧装饰条总成	side panel decker assembly	1	
32	WG1642160172	副司机侧仪表台下护面侧盖	Cover assembly	1	
33	WG1642160177	副司机侧仪表台下护面总成	Shield assembly	1	
34	WG1642161243	便携式烟灰缸总成	Ashtray assembly	1	
35	WG1642160242	发动机罩储物盒	Case	1	
36	WG1642161242	点烟器孔盖	Cover	1	
37	WG1642160230	转向柱右侧下护面总成	Shield assembly	1	
38	WG1642930620	组合件	Combination screw	2	
39	WG1642161217	转向柱下护罩	Cover	1	
40	WG1642930009	卡簧螺母	Nut	1	

### 1.04 仪表台/Dashboard

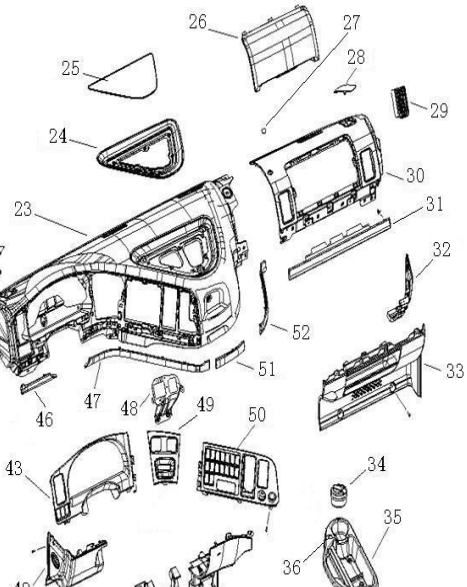
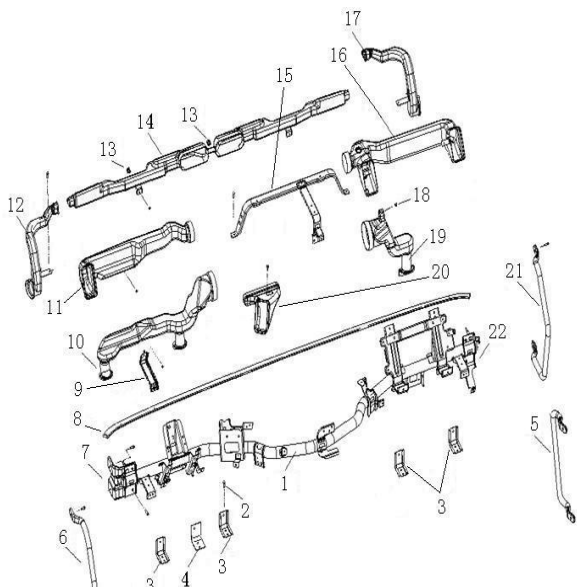


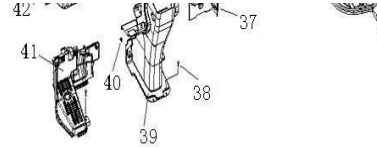
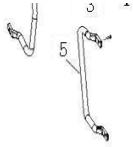


### 1.04 仪表台/Dashboard

序号 No.	零部件图号 Part No.	名称	Part Name	数量 Qty	备注 Remark
41	WG1642160236	搁脚台总成	Bracket assembly	1	
42	WG1642160218	转向柱左侧下护面总成	Shield assembly	1	
43	WG1642160183	仪表板盖板总成	Panel assembly	1	
44	AZ1642930011	M6带橡胶垫的组合螺栓	Bolt assembly	2	
45	WG1642160238	仪表台左前部螺钉盖板	Cover	1	
46	WG1642160232	转向柱左侧装饰条总成	Sealing	1	
47	WG1642160234	转向柱右侧装饰条总成	Panel	1	
48	AZ1642160188	手制动阀固定支架	Bracket	1	
49	WG1642160186	手制动阀盖板总成	Panel assembly	1	
50	WG1642160190	开关面板总成	Panel assembly	1	
51	WG1642160124	水杯架前端盖	Cover	1	
52	WG1642160138	装饰条总成-中部	Sealing	1	
53	AZ1642930011	M6带橡胶垫的组合螺栓	Bolt assembly	1	
54	WG1642160215	电器箱盖总成	Cover assembly	1	
55	WG1642160236	搁脚台总成	Bracket assembly	1	
56	WG1642160177	副司机侧仪表台下护面总成	Shield assembly	1	
57	WG1642160242	发动机罩储物盒	Case	1	
58	WG1642160238	仪表台左前部螺钉盖板	Cover	1	
59	AZ1642160181	地板支架总成	Bracket assembly	4	
60	WG1642930014	堵盖	Cover	1	

### 1.04 仪表台/Dashboard

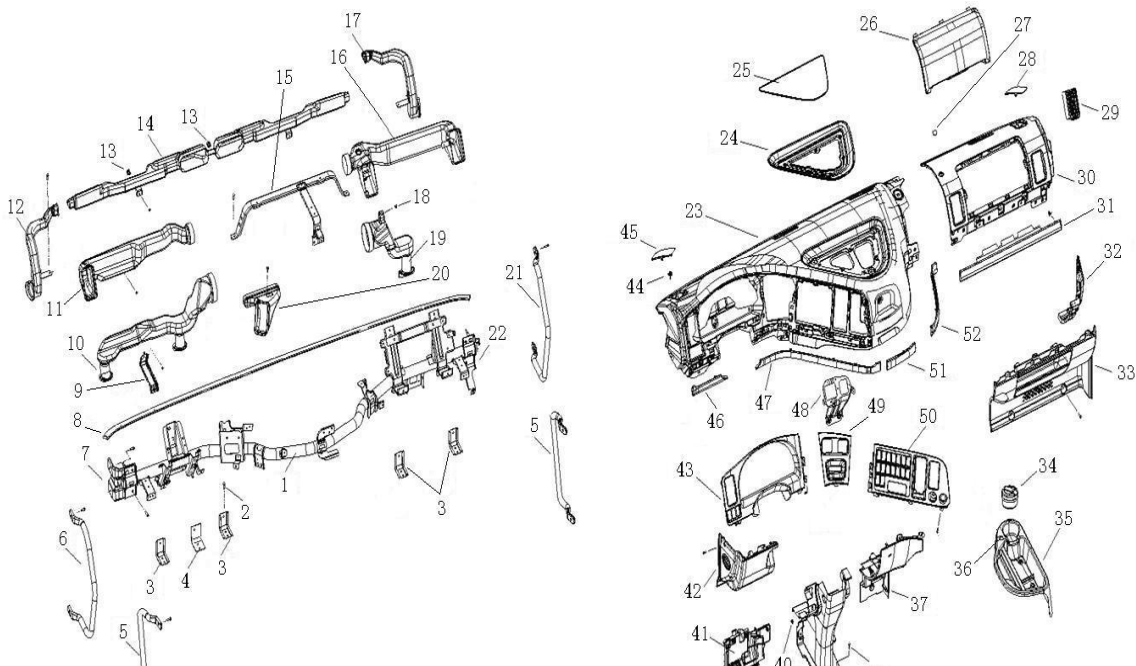


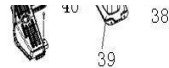


### 1.04 仪表台/Dashboard

序号	零部件图号	名称	Part Name	数量	备注
No.	Part No.			Qty	Remark
61	Q2360620F31	组合件	Screw assembly	1	
62	Q2360620F31	组合件	Screw assembly	1	
63	Q340B06F31	I型六角螺母	Nut	1	
64	Q40306F31	弹簧垫圈	Spring washer	1	
65	Q40206F31	大垫圈	Washer	1	
66	Q2360620F31	组合件	Screw assembly	1	
67	Q2360620F31	组合件	Screw assembly	2	
68	Q2360620F31	组合件	Screw assembly	1	
69	Q2360620F31	组合件	Screw assembly	1	
70	Q2360620F31	组合件	Screw assembly	1	
71	Q2360620F31	组合件	Screw assembly	4	
72	Q2360620F31	组合件	Screw assembly	2	
73	Q40308F31	弹簧垫圈	Spring washer	2	
74	WG1642930620	组合件	Combination screw	8	
75	WG1642930620	组合件	Combination screw	3	
76	WG1642930620	组合件	Combination screw	5	
77	Q40205F31	大垫圈	Washer	3	
78	Q2140516F31	十字槽盘头螺钉	Screw	1	
79	Q40205F31	大垫圈	Washer	1	
80	Q40305F31	弹簧垫圈	Spring washer	1	

### 1.04 仪表台/Dashboard

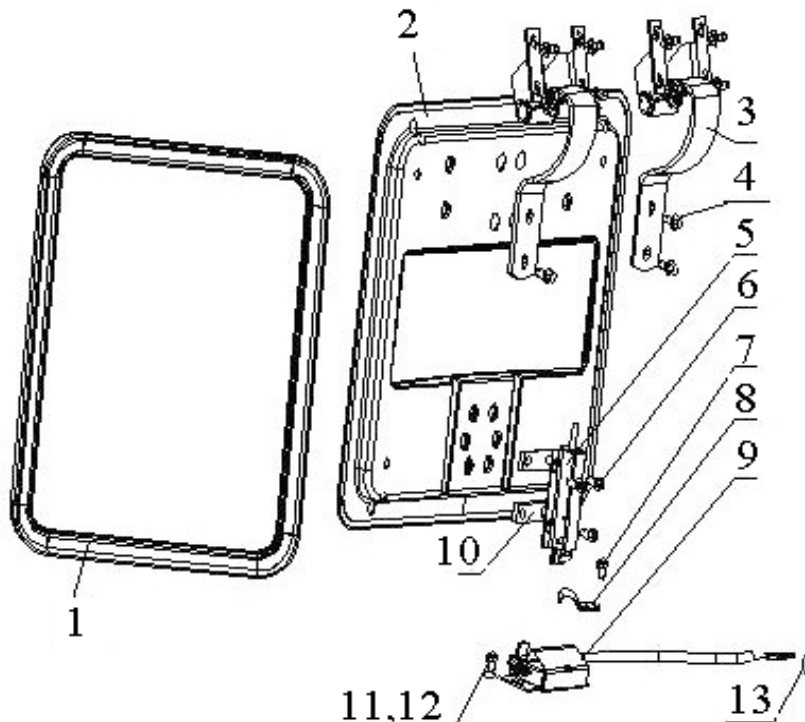




### 1.04 仪表台/Dashboard

序号 No.	零部件图号 Part No.	名称	Part Name	数量 Qty	备注 Remark
81	WG1642930620	组合件	Combination screw	1	
82	WG1642930620	组合件	Combination screw	1	
83	Q39748202F31	簧片螺母	Nut	2	
84	Q2140820F31	十字槽盘头螺钉	Screw	1	
85	WG1642930620	组合件	Combination screw	3	
86	Q2714816F31	十字槽盘头自攻螺钉	Screw	3	
87	WG1642930620	组合件	Combination screw	2	
88	Q40106F31	平垫圈	Washer	2	
89	Q40306F31	弹簧垫圈	Spring washer	2	
90	Q2140620F31	十字槽盘头螺钉	Screw	2	
91	WG1642930620	组合件	Combination screw	1	
92	Q40305F31	弹簧垫圈	Spring washer	1	
93	Q40205F31	大垫圈	Washer	1	
94	Q2140516F31	十字槽盘头螺钉	Screw	1	
95	Q40306F31	弹簧垫圈	Spring washer	2	
96	Q40106F31	平垫圈	Washer	2	
97	Q2140620F31	十字槽盘头螺钉	Screw	2	
98	WG1642930620	组合件	Combination screw	3	
99	Q40305F31	弹簧垫圈	Spring washer	1	
100	Q40105F31	平垫圈	Washer	1	

### 1.05 驾驶室工具箱/Tool Box

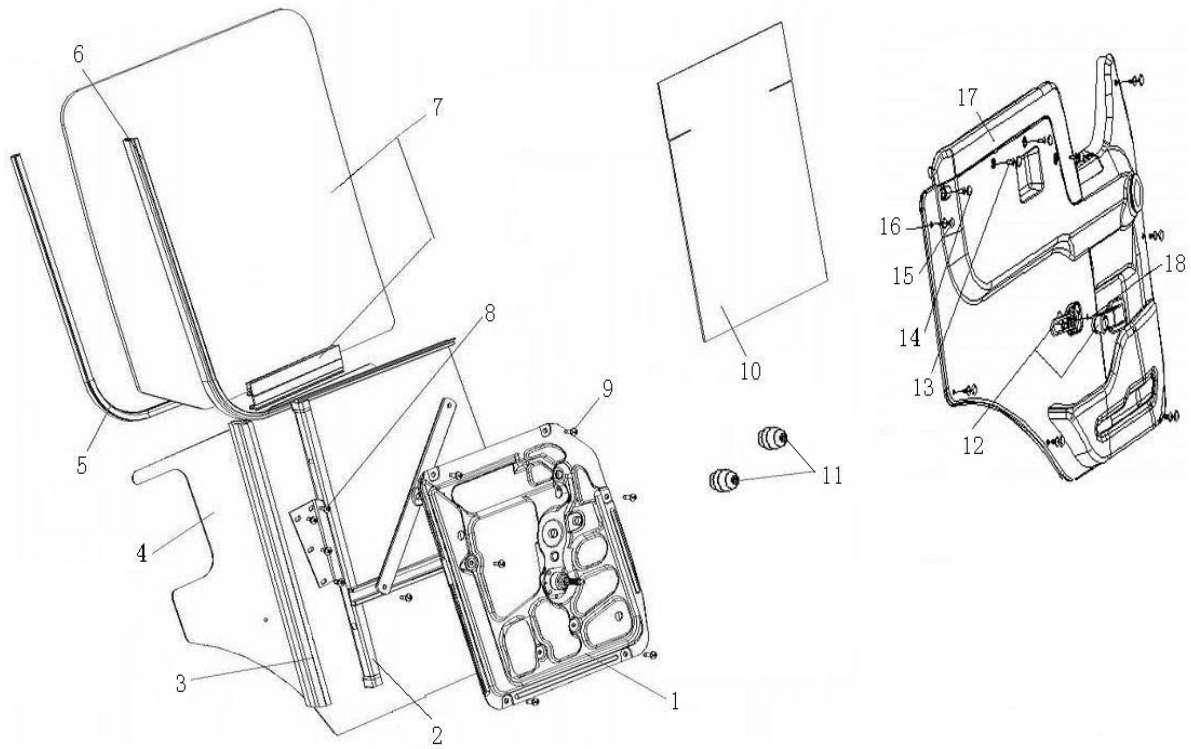




1.06 驾驶室车门附件/Door Accessories

序号	零部件图号	名称	Part Name	数量	备注
No.	Part No.			Qty	Remark
1	WG1642330003	左玻璃升降器总成	Window lifter	1	
2	WG1642330015	滑槽密封条	Sealing strips	2	
3	WG1642330009	左玻璃滑槽	Guide	1	
4	AZ1642330019	车门保护层1084370右门	Protection	1	
5	WG1642330013	外密封条	Sealing strips	2	
6	WG1642330011	内密封条	Sealing strips	2	
7	WG1642330060	左车门玻璃总成	Door glass assembly	1	
8	Q2140610	十字槽盘头螺钉	Screw	4	
9	Q2140612	十字槽盘头螺钉	Screw	16	
10	AZ1642330051	薄膜	Plastic film	2	
11	AZ1642930050	橡胶堵塞	Plug	2	
12	WG1642330001	把手	Handle	2	
13	Q2140620	十字槽盘头螺钉	Screw	4	
14	WG1642930007	螺钉罩盖	Cover	4	
15	WG1642930006	塑料开尾铆钉2	Rivet	6	
16	WG1642930005	塑料开尾铆钉1	Rivet	6	
17	WG1642330020	门内护板总成-左门	Panel assembly	1	
18	Q43108	轴用弹性挡圈	Circlip	2	
19	WG1642330004	右玻璃升降器总成(与左对称)	Window lifter	1	
20	WG1642330010	右玻璃滑槽(与左对称)	Glass guide	1	

1.06 驾驶室车门附件/Door Accessories



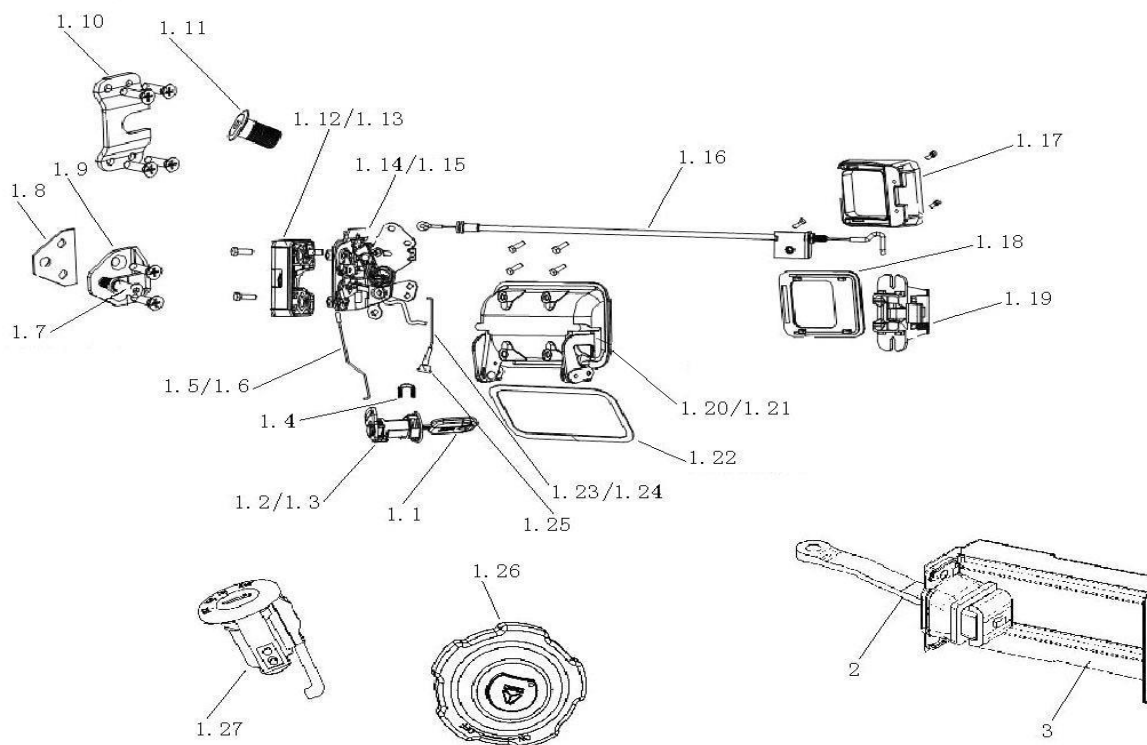
1.06 驾驶室车门附件/Door Accessories

序号	零部件图号	名称	Part Name	数量	备注
----	-------	----	-----------	----	----



1,1	WG1642340011	车门锁钥匙牌总成	Card	1	
1,2	WG1642340008	左车门锁芯总成	Lock cylinder-left	1	
1,3	WG1642340009	右车门锁芯总成(与左件对称)	Lock cylinder-right	1	
1,4	WG1642340010	锁芯卡片	Clip	2	
1,5	WG1642340016	左门锁控制杆总成I	Control rod	1	
1,6	WG1642340036	右门锁控制杆总成I(与左件对称)	Control rod	1	
1,7	WG1642340024	锁销	Pin	2	
1,8	WG1642340023	锁销支架垫板	Plate	4	
1,9	WG1642340022	锁销支架	Latch bracket	2	
1,10	WG1642340020	辅助支撑支座	Seat	2	
1,11	WG1642340021	辅助支撑销	Pin	2	
1,12	WG1642340012	左门锁挡块总成	Block	1	
1,13	WG1642340013	右门锁挡块总成(与左件对称)	Block	1	
1,14	WG1642340014	左车门锁体总成	lock body	1	
1,15	WG1642340015	右车门锁体总成(与左件对称)	lock body	1	
1,16	WG1642340028	门锁拉丝总成	Rope	2	
1,17	WG1642340033	内开启手柄	Handle	2	
1,18	WG1642340032	内开启手柄盖	Cover	2	
1,19	WG1642340031	内开启总成	Opening diviecc	2	

### 1.07 门锁/Door Lock

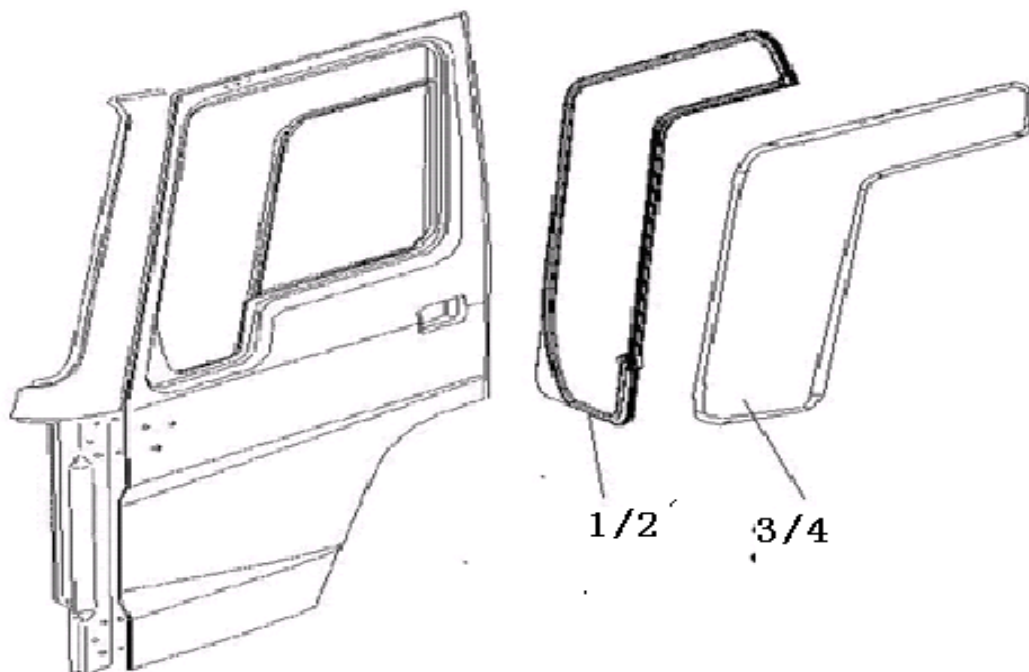


### 1.07 门锁/Door Lock

序号	零部件图号	名称	Part Name	数量	备注
No.	Part No.			Qty	Remark
1,20	WG1642340101	左车门外手柄总成	Outer handle ass.of left door	1	
1,21	WG1642340102	右车门外手柄总成(与左件对称)	Outer handle ass.of right door	1	
1,22	WG1642340002	垫片	Washer	2	

1,23	WG1642340018	左门锁控制杆总成III	Control rod	1	
1,24	WG1642340029	右门锁控制杆总成III(与左	Control rod	1	
1,25	WG1642340030	橡胶护套	Protected sleeve	2	
1,26	WG9625550001	燃油箱锁盖总成	Cover	1	
1,27	WG9725580099	钥匙起动开关锁芯总成	Key core	1	
2	WG1642340026	限位拉带总成	Strap assembly	2	
3	WG1642340027	限位拉带固定板	Plate	2	
4	Q2714813F31	十字槽盘头自攻螺钉	Screw	2	
5	Q40205	大垫圈	Washer	2	
6	Q2140612	十字槽盘头螺钉	Screw	4	
7	Q2540830	十字槽沉头螺钉	Screw	4	
8	190003171356	塑料紧固带A5*280	Cable binder	2	
9	Q2540820	十字槽沉头螺钉	Screw	12	
10	Q5100835	销轴	Pin	2	
11	Q5002526	开口销	Pin	2	
12	Q41806	波形垫片	Shim	4	
13	Q2140612	十字槽盘头螺钉	Screw	6	

### 1.08 中长驾驶室角窗/Corner Window



### 1.08 中长驾驶室角窗/Corner Window

序号	零部件图号	名称	Part Name	数量	备注
No.	Part No.			Qty	Remark
1	WG1642350001	左角窗玻璃密封条	Sealing -left	1	
2	WG1642350002	右角窗玻璃密封条	Sealing -right	1	
3	WG1642350003	左角窗玻璃	Glass -left	1	
4	WG1642350004	右角窗玻璃	Glass -right	1	



1.7	WG1642510001+009/1	小弹簧	Spring	1	
1.8	WG1642510001+010/1	平衡簧	Spring	1	
1.9	WG1642510001+011/1	回位簧	Spring	1	
1.10	WG1630510002+003/1	滑道总成	Guide ass.	1	
1.11	WG1642510001+002/1	后调整板	Adjusting plate	1	
2	WG1642510008	HOWO空气悬挂座椅座盒总成	Base assembly	1	
3	Q40010F31	小垫片	Washer	4	
4	Q218B0820F31	内六角园柱头螺钉	Screw	4	
5	Q340B10F31	六角螺母	Nut	4	
6	WG1642930020	垫圈	Washer	4	

1.10 HOWO轻量化右座椅（无滑道）/Driver's Seat



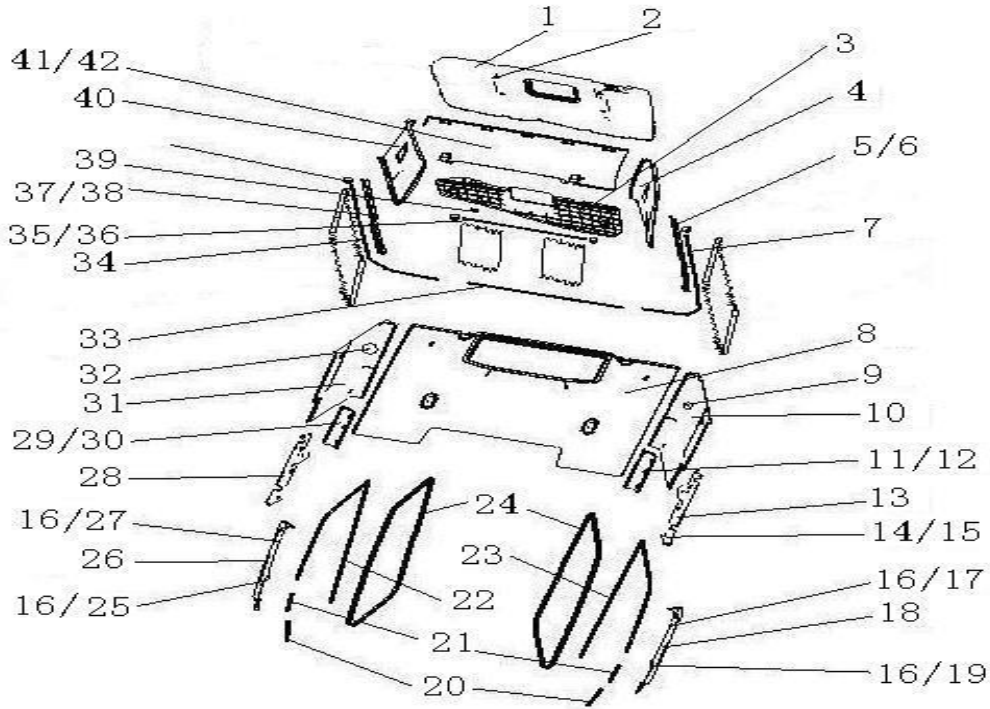
1.10 HOWO轻量化右座椅（无滑道）/Driver's Seat

序号	零部件图号	名称	Part Name	数量	备注
No.	Part No.			Qty	Remark
1	AZ1642510011	HOWO轻量化右座椅总成	Co-driver's seat	1	
	AZ1642510010	HOWO轻量化右座椅坐垫	Cushion	1	
	WG1642930020	垫圈	Screw	4	
	Q340B10F31	六角螺母	Washer	4	
	Q40010F31	小垫片	Washer	4	
	Q2140620F31	十字槽盘头螺钉	Screw	2	






1.13 经济型中长驾驶室内饰/Internal Lining For cab



1.13 经济型中长驾驶室内饰/Internal Lining For cab

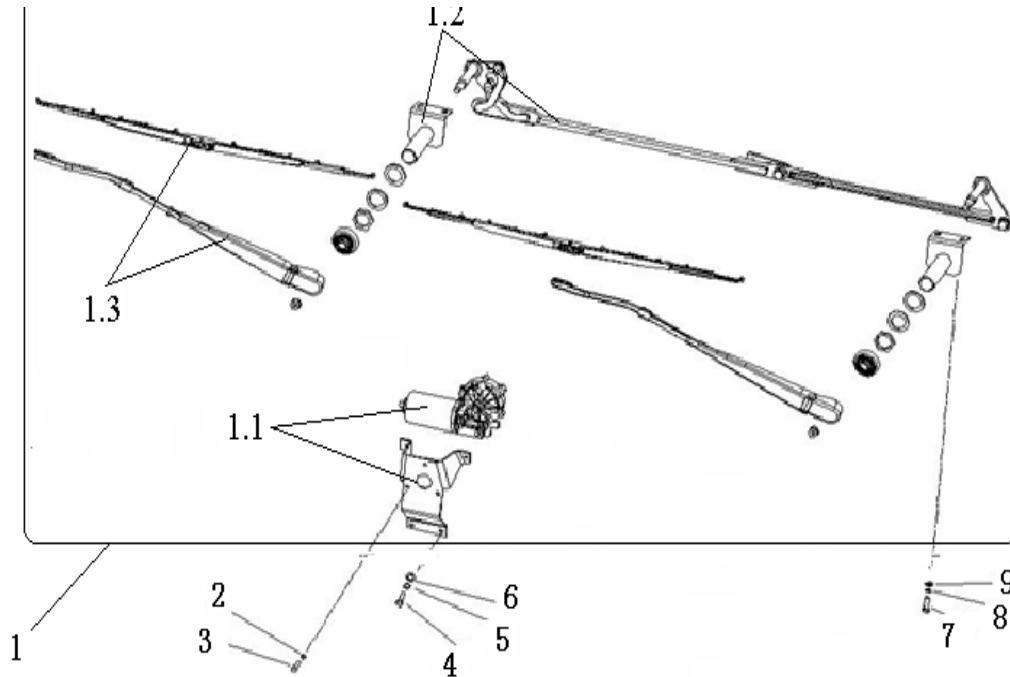
序号 No.	零部件图号 Part No.	名称	Part Name	数量 Qty	备注 Remark
2	190003172951	塑料开尾铆钉	Rivet	2	
4	WG1642610007	左侧围内衬	Panelling-inside	1	
6	Q2300520	十字槽盘头螺钉	Screw	4	
7	WG1642610004	左窗帘导轨	Guide for curtain	1	
8	WG1642610038	后围内衬（低成本 带后窗）	Panelling-inside	1	
18	WG1642610011	左A立柱内护面	Panelling-inside	1	
24	WG1642610013	车门密封条	Sealing strip	2	
26	WG1642610012	右A立柱内护面	Panelling-inside	1	
31	WG1642610037	右侧围内衬（低成本）	Panelling	1	
33	WG1642610032	前窗帘导轨	Guide for front curtain	1	
34	WG1642610003	右窗帘导轨	Guide for curtain	1	
35	WG1642610008	左侧后围压条	Strap -left rear	2	
38	WG1642610028	左侧围门框压条	Strap -left	2	
42	WG1642610019	拉带	Strap	1	
	AZ1642610050	HOWO窗帘安装组件	Assembly parts for curtain	1	







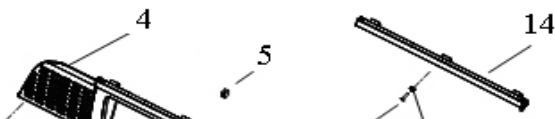


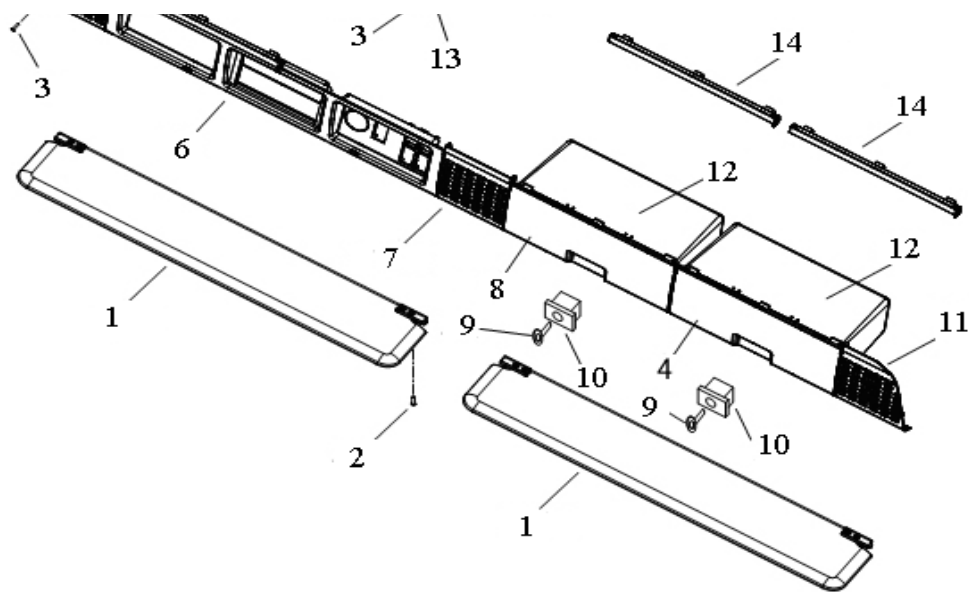


### 1.17 驾驶室刮水器/Wiper

序号 No.	零部件图号 Part No.	名称	Part Name	数量 Qty	备注 Remark
1	WG1642741001	驾驶室刮水器装置	Wiper ass.	1	
1.1	WG1642741008	雨刮器电机及支架总成	Motor and bracket ass.	1	
1.2	WG1642740009	连杆及支座总成	Rod and base ass.	1	
1.3	WG1642740010	雨刮臂及刮片总成	Wiper arm and blade ass.	2	
2	Q40306	弹簧垫圈	Spring washer	3	
3	Q150B0616	六角头螺栓	Screw	3	
4	Q150B0816	六角头螺栓	Screw	4	
5	Q40308	弹簧垫圈	Spring washer	4	
6	Q40208	大垫圈	Washer	4	
7	Q150B0812	六角头螺栓	Screw	4	
8	Q40308	弹簧垫圈	Spring washer	4	
9	Q40108	平垫圈	Washer	4	

### 1.18 驾驶室上杂品箱/Upper Box

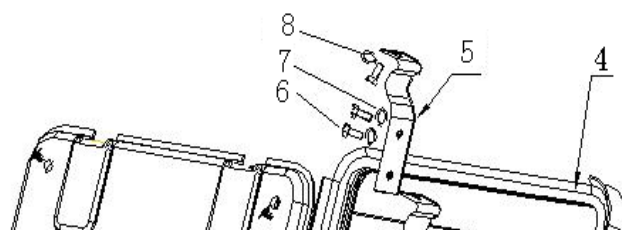




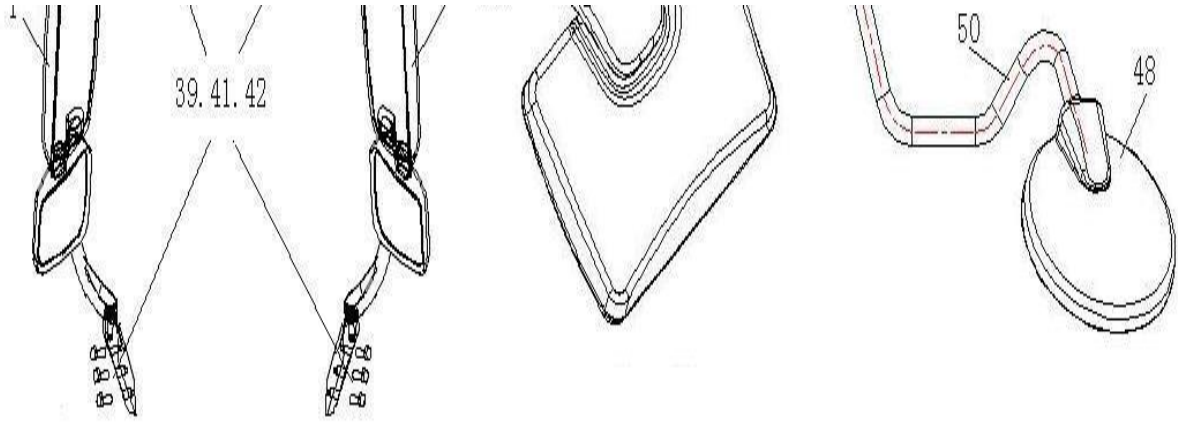
### 1.18 驾驶室上杂品箱/Upper Box

序号	零部件图号	名称	Part Name	数量	备注
No.	Part No.			Qty	Remark
1	WG1642770010	遮阳板总成	Sun visor	2	
2	QZ714825F31	十字槽盘头螺钉	Screw	8	
3	QZ714216F31	十字槽盘头自攻螺钉	Screw	26	
4	WG1642770015	喇叭罩（左）	Horn cover-left	1	
5	AZ1642770017	支承套	Bush	22	
6	WG1642770012	杂品箱上护面	Cover	1	
7	WG1642770017	喇叭罩（中）	Horn cover-middle	1	
8	WG1642770013	杂品箱盖	Cover	2	
9	115200160098	钥匙	Key	2	
10	115200160094	杂品箱锁	Lock	2	
11	WG1642770016	喇叭罩（右）	Horn cover-right	1	
12	WG1642770014	杂品箱壳体总成	Box	2	
13	QZ714816F31	小垫圈	Washer	12	
14	WG1642770018	铰链	Hinge	4	

### 1.19 顶窗盖装置/Roof Hatch







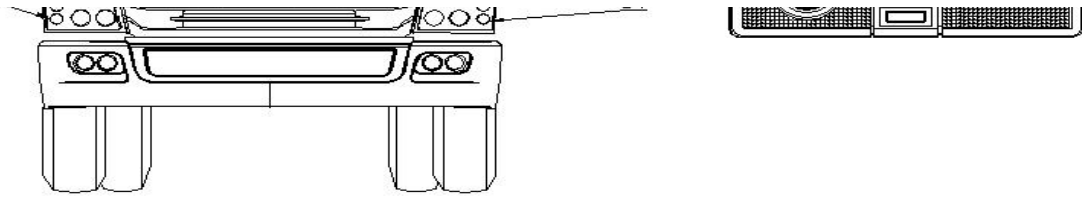
### 1.20 外后视镜及下视镜装置（经济型）/View Mirror

序号	零部件图号	名称	Part Name	数量	备注
No.	Part No.			Qty	Remark
1	WG1642770001	HOWO车外左后视镜	Rear view mirror -left	1	
1,1	WG1642770021+001	HOWO车外左后视镜支架座	Support seat of left mirror	1	
4	WG1642770003	HOWO车外右后视镜	Rear view mirror -right	1	
4,1	WG1642770023+001	HOWO车外右后视镜支架座	Support seat of right mirror	1	
39	Q2140630F31	十字槽盘头螺钉	Screw	10	
40	Q2140625F31	十字槽盘头螺钉	Screw	2	
41	Q40306F31	弹簧垫圈	Spring washer	12	
42	Q40106F31	平垫圈	Washer	6	
43	Q40206F31	大垫圈	Washer	6	
44	Q340B06F31	I型六角螺母	Nut	2	
48	WG1662770010	下视镜总成	Bottom view mirror	1	
50	WG1642770121	下视镜支架总成	Bracket	1	
52	Q340B08F31	I型六角螺母	Nut	2	
54	Q150B0825F31	六角头螺栓	Screw	2	
55	Q40308F31	弹簧垫圈	Spring washer	2	
57	Q2140625F31	十字槽盘头螺钉	Screw	2	
58	Q40306F31	弹簧垫圈	Spring washer	12	
61	WG1642770099	HOWO补盲镜总成	View mirror	1	
63	AZ1642770097	底板	Plate	1	
64	Q218B0620F31	内六角圆柱头螺钉	Screw	2	

### 1.21 HOWO用MP3汽车收音机/MP3 radio







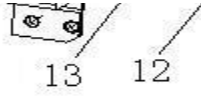
### 1.22 HOWO长驾驶室电器设备/Electric Equipment

序号 No.	零部件图号 Part No.	名称	Part Name	数量 Qty	备注 Remark
1	WG9719790007	前示廓灯总成	Front outline marker lamps	2	
3	Q39748202	簧片螺母	Nut	4	
4	Q2764825	十字槽半沉头自攻螺钉	Screw	8	
6	WG9719790001	门灯开关	Switch for door lamp	2	
9	190003179028	穿线护套	Protect sleeve	100mm	
10	190003179028	穿线护套	Protect sleeve	100mm	
11	WG9719790002	驾驶室内照明灯	Lamp	4	
13	WG9719790003	带聚光灯的驾驶室内照明灯	Lamp	1	
15	AZ9725778007	加长驾驶室顶篷电线束	Wireness	1	
16	Q41205	外锯齿锁紧垫圈	Washer	4	
17	190003171697	塑料紧箍带	Fastener	5	
18	AZ9725778003	加长驾驶室底部电线束	Wireness	1	
19	WG9900580021	盖板	Plate	4	
25	Q40106	平垫圈	Washer	4	
26	Q40306	弹簧垫圈	Spring washer	4	
27	Q340B06	I型六角螺母	Nut	4	
29	Q150B0820	六角头螺栓	Screw	2	
30	Q40208	大垫圈	Washer	4	
31	Q40308	弹簧垫圈	Spring washer	2	
32	Q340B08	I型六角螺母	Nut	2	

### 1.22 HOWO长驾驶室电器设备/Electric Equipment



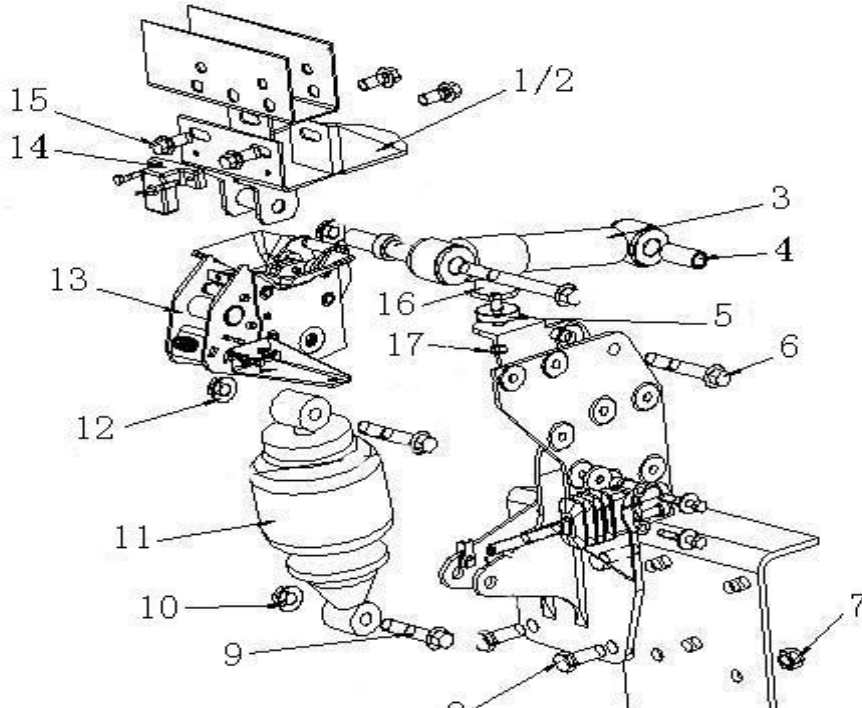


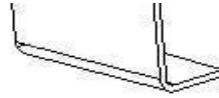


### 1.23 长驾驶室前悬架(320sus/+114.5/LHD) /Cab Front Support

序号 No.	零部件图号 Part No.	名称	Part Name	数量 Qty	备注 Remark
1	AZ1642439335	左前支架总成(320sus/+114.5/LHD)	Bracket - left	1	
2	AZ1642439336	右前支架总成(320sus/+114.5/LHD)	Bracket - right	1	
3	190003888459	自锁螺母	Nut	10	
4	Q151B1645	六角头螺栓	Screw	9	
5	AZ1642430263	尼龙衬套	Bush	2	
6	AZ1642430219	驾驶室翻转轴总成	Rotating shaft	1	
7	190003888459	自锁螺母	Nut	2	
8	WG1642430072	异形垫圈	Washer	2	
9	WG1642430083	限位块总成	Limited block	2	
10	WG1642430071	螺栓	Screw	2	
11	AZ1642430265	T型衬套	Bush	2	
12	AZ1642430239	销轴	Shaft	2	
13	WG1642430283	HOWO前悬螺旋弹簧减振器总成(320sus/工)	Shock absorber	2	
14	Q2861030	定位螺钉	Screw	2	
15	Q340B10	六角螺母	Nut	2	
	190003888458	自锁螺母	Nut	4	
	Q700B06	直通式滑脂嘴	Grease nozzle	2	
	Q1841490	六角法兰面螺栓	Screw	2	
	Q33014	自锁螺母	Nut	2	
	WG1642430268	调整垫片	Adjusting washer	3	

### 1.24 HOWO长驾驶室后悬置(螺旋弹簧/工程/320sus/+114.5) /Cab Rear Support

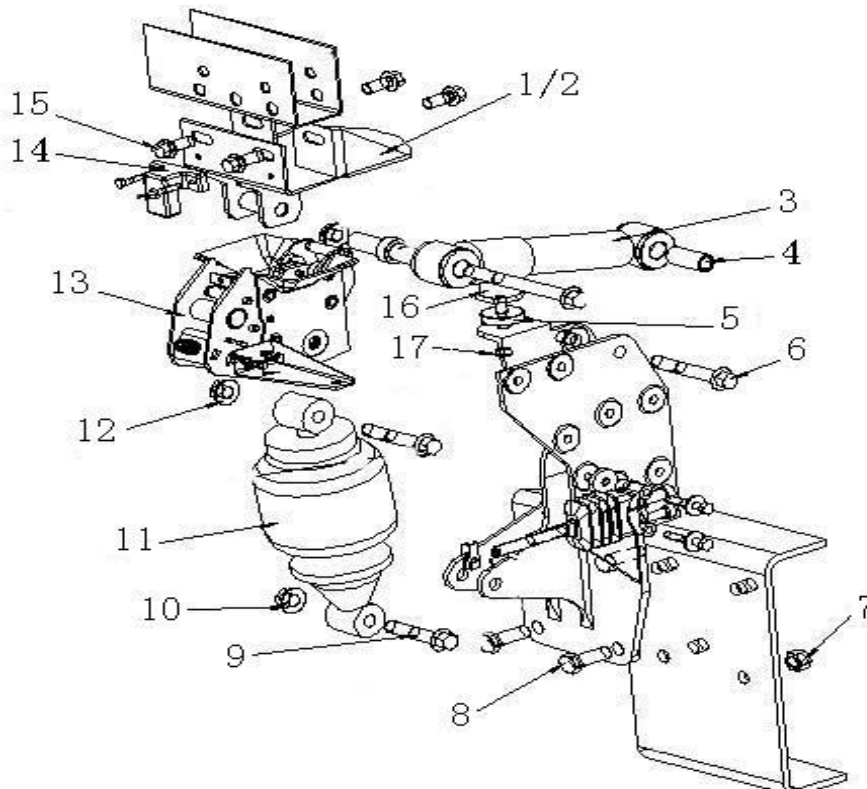




### 1. 24 HOWO长驾驶室后悬置(螺旋弹簧/工程/320sus/+114.5)/Cab Rear Support

序号 No.	零部件图号 Part No.	名称	Part Name	数量 Qty	备注 Remark
1	WG1642440040	左上支架总成	Bracket - upper left	1	
2	WG1642440041	右上支架总成	Bracket - upper right	1	
3	WG1642440021	横向稳定减振器总成	Shock absorber	2	
4	WG1642440032	衬套II	Bush	2	
5	WG1642430082	限位块垫圈	Washer	2	
6	Q18414110	六角法兰面螺栓	Screw	2	
7	190003888458	自锁螺母	Nut	8	
8	Q151B1450	六角头螺栓	Screw	8	
9	Q1841480	六角法兰面螺栓	Screw	4	
10	Q33014	自锁螺母	Nut	4	
11	WG1642440088	后悬减振器总成	Shock absorber	2	
12	Q33014	自锁螺母	Nut	2	
13	WG1642440101	液压锁总成	Lock ass.	2	
14	WG1642440052	驾驶室锁止信号开关	Switch - locking signal	2	
15	Q1841230	六角法兰面螺栓	Screw	8	
16	WG1642430081	限位块总成	Limited block	2	
17	Q340B10	六角螺母	Nut	2	
	Q1460645	组合件	Combination screw	4	
	AZ1642448081	左下支架	Bracket - lower left	1	
	AZ1642448082	右下支架	Bracket - lower right	1	

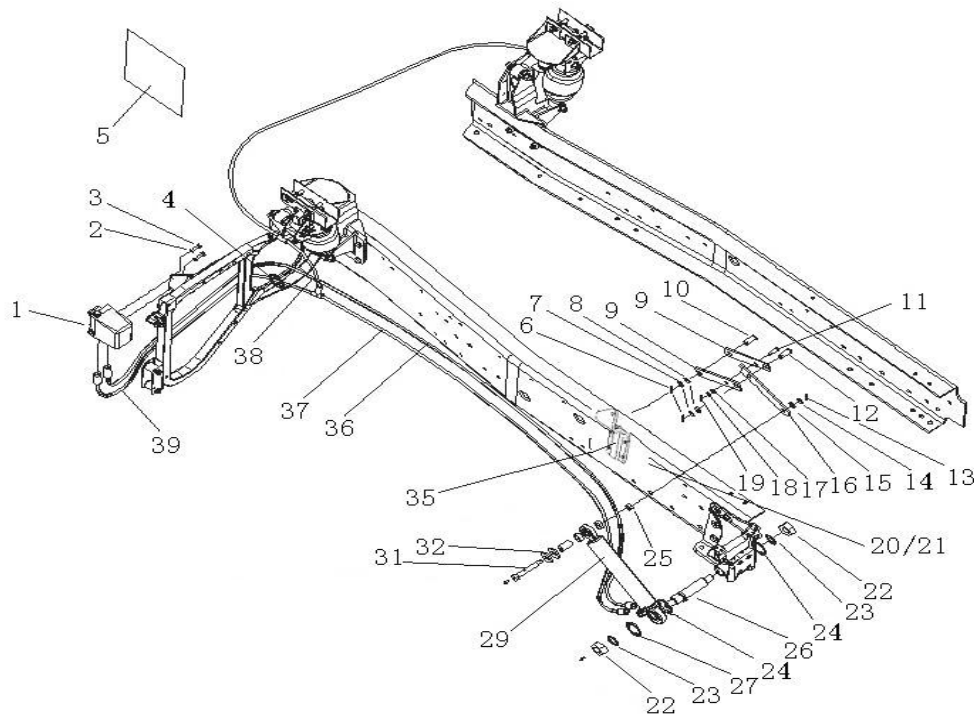
### 1. 24 HOWO长驾驶室后悬置(螺旋弹簧/工程/320sus/+114.5)/Cab Rear Support





序号	零部件图号	名称	Part Name	数量	备注
No.	Part No.			Qty	Remark
1	WG9719820001	液压手动油泵	Hydraulic hand pump	1	
2	Q40310	弹簧垫圈	Spring washer	2	
3	Q150B1020	六角头螺栓	Bolt	2	
4	WG9003171356	塑料紧固带A5*280	Cable binder	15	
5	WG9719820098	说明牌	Illustrate plate	1	
6	Q5004028	开口销	Pin	1	
7	Q40114	平垫圈	Washer	1	
8	Q41814	波形弹性垫圈	Wave washer	1	
9	AZ9719820022	下撑条	Strut	2	
10	Q5101428	销轴(h11)	Pin	1	
11	190003903452	销轴	Pin	1	
12	Q5101428	销轴(h11)	Pin	1	
13	Q5004028	开口销	Pin	1	
14	Q40114	平垫圈	Washer	1	
15	Q41814	波形弹性垫圈	Wave washer	1	
16	AZ9719820021	上撑条	Strut	1	
17	Q41710	鞍形弹性垫圈	Washer	1	
18	Q40112	平垫圈	Washer	1	
19	Q5003216	开口销	Pin	1	
20	Q151C1235	六角头螺栓(细牙)	Bolt	2	

### 1.25 HOWO中长驾驶室举升装置(油滤器、抬高114)/Tilting Equipment

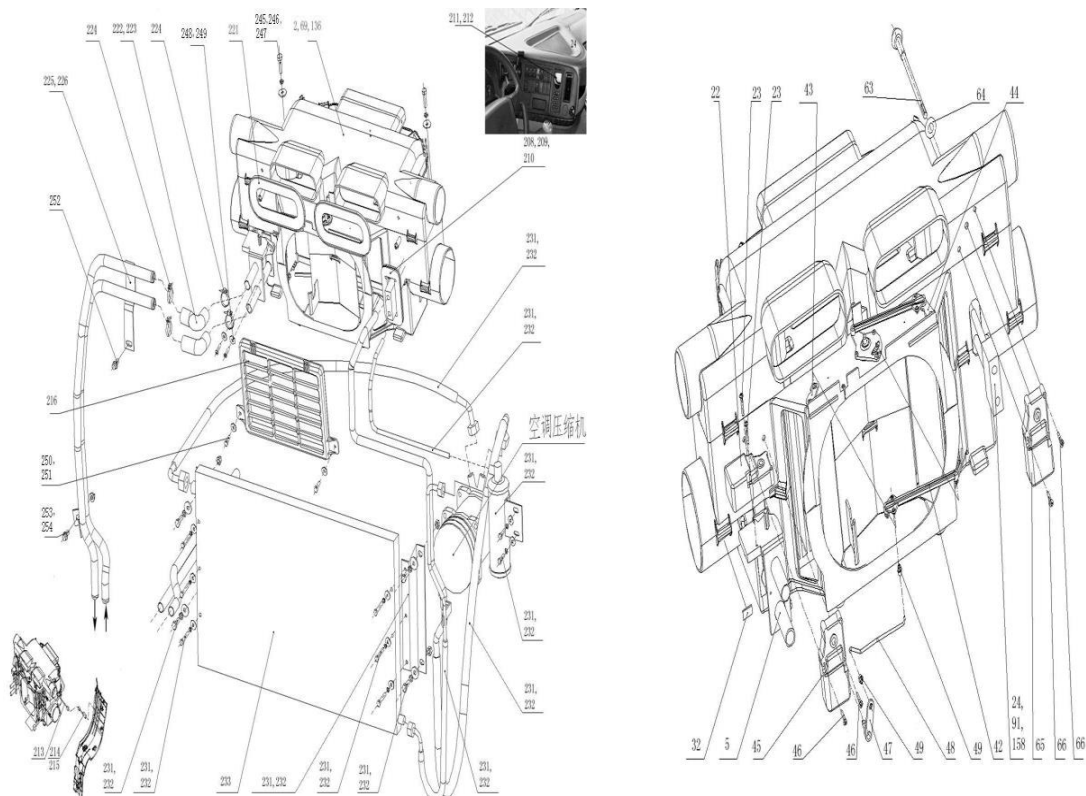


### 1.25 HOWO中长驾驶室举升装置(油滤器、抬高114)/Tilting Equipment

序号	零部件图号	名称	Part Name	数量	备注
No.	Part No.			Qty	Remark

21	190003888457	自锁螺母	Nut	4	
22	Q33424	自锁螺母	Nut	2	
23	Q40124	平垫圈	Washer	2	
24	WG9719820013	垫圈	Washer	2	
25	190003888459	自锁螺母	Nut	1	
26	WG9719820019	举升缸下支撑轴		1	
27	WG9719820011	大垫片	Gasket	1	
29	WG9719820004	驾驶室举升油缸	Hydraulic cylinder	1	
31	WG9719820018	举升缸上支撑轴	Shaft	1	
32	Q40216	大垫圈	Washer	2	
35	WG9719820029	限位拉带支座	Bracket	1	
36	WG9719820203	双弯软管(3200)	Hose	1	
37	WG9719820206	单弯软管(2600)	Hose	1	
38	WG9719820204	双弯软管(800)	Hose	1	
39	WG9719820207	单弯软管(600)	Hose	1	
40	Q5004028	开口销	Pin	1	
41	190003559459	卡套式四通管接头	"+"connector	1	
42	Q151C1240	六角头螺栓	Bolt	2	

### 1.26 空调 (英文面板) /Air Conditioner



### 1.26 空调 (英文面板) /Air Conditioner

序号	零部件图号	名称	Part Name	数量	备注
No.	Part No.			Qty	Remark
1	WG1642820002	带电动风门的空调器总成	Air conditioner	1	
3	AZ1630840013	下壳体	Housing	1	

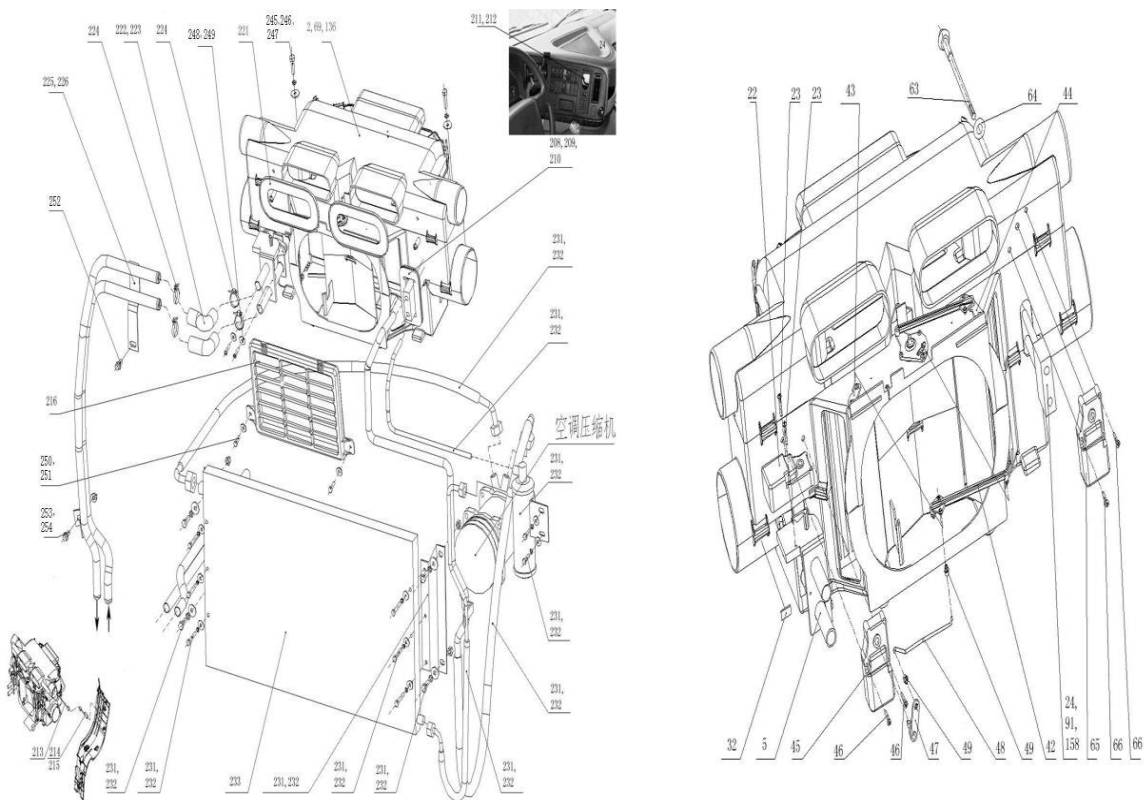






209	AZ1630820019	橡胶衬套	Bushing	1	
211	WG1630840323	英文版操纵面板总成	Panel assembly	1	
213	AZ1630820314	空调线束总成(换重汽牌插)	Wiring harness	1	
214	WG1630820313	温度传感器总成	Temperature sensor assembly	1	
216	AZ1642840084	进风口护网总成	Net assembly	1	
217	AZ1642840085	进风口护网	Net	1	
218	AZ1642840086	进风口护网密封条	Sealing strips	1	
221	AZ1630840062	扁橡胶密封套	Sleeve	2	
222	WG1642840091	成型软管 I	Hose	2	
224	190003989340	软管卡箍	Hose clamp	4	
225	WG1642848014	管口在翻转下面的暖风钢管	Tube assembly	1	
230	190003171356	塑料紧固带A5*280	Cable binder	10	

### 1.26 空调 (英文面板) /Air Conditioner

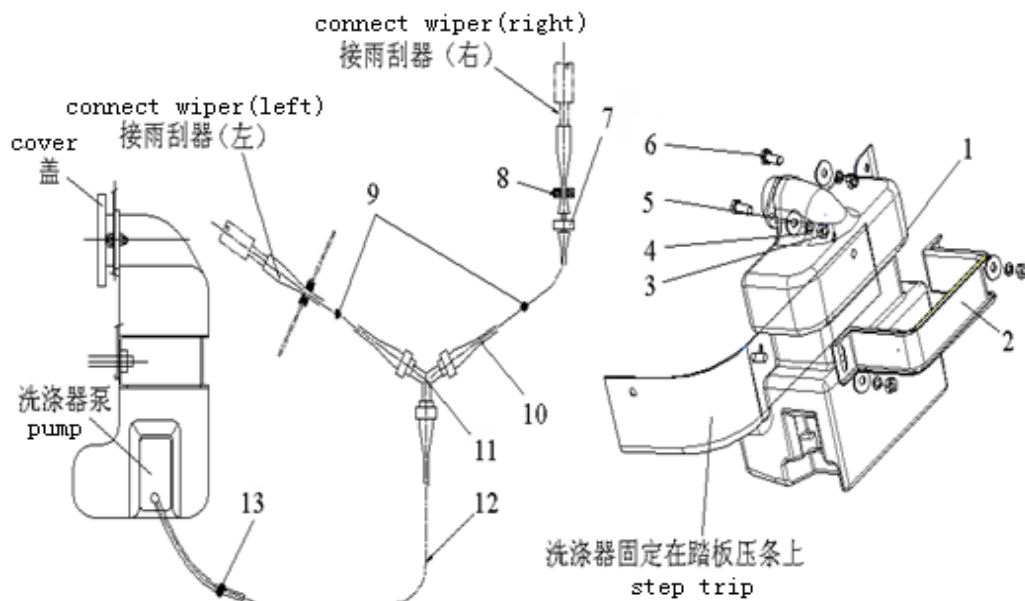


### 1.26 空调 (英文面板) /Air Conditioner

序号	零部件图号	名称	Part Name	数量	备注
No.	Part No.			Qty	Remark
231	WG1642820001	HOWO车驾驶室空调装置外供件清单	List	1	
234	Q150B0640	六角头螺栓	Bolt	6	
235	Q40206	大垫圈	Washer	6	
236	Q40306	弹簧垫圈	Spring washer	6	
237	Q150B0825	六角头螺栓	Bolt	4	
238	Q40208	大垫圈	Washer	8	
239	Q40308	弹簧垫圈	Spring washer	4	
240	Q340B08	1型六角螺母	Nut	4	
241	Q150B0625	六角头螺栓	Bolt	2	
242	Q40206	大垫圈	Washer	2	

243	Q40306	弹簧垫圈	Spring washer	2	
244	AZ9007310012	制冷剂 (R134a)	Refrigerant?	150	
245	Q150B0825F31	六角头螺栓	Bolt	2	
246	Q40208F31	大垫圈	Washer	2	
247	Q40308F31	弹簧垫圈	Spring washer	2	
248	Q40206F31	大垫圈	Washer	2	
249	Q2714825F31	十字槽盘头自攻螺钉	Screw	2	
250	Q40206F31	大垫圈	Washer	2	
251	Q2140620F31	十字槽盘头螺钉	Screw	2	
252	Q1840816F31	六角法兰面螺栓	Bolt	1	

### 1.27 驾驶室风窗洗涤器/Windscreen Washing Equipment

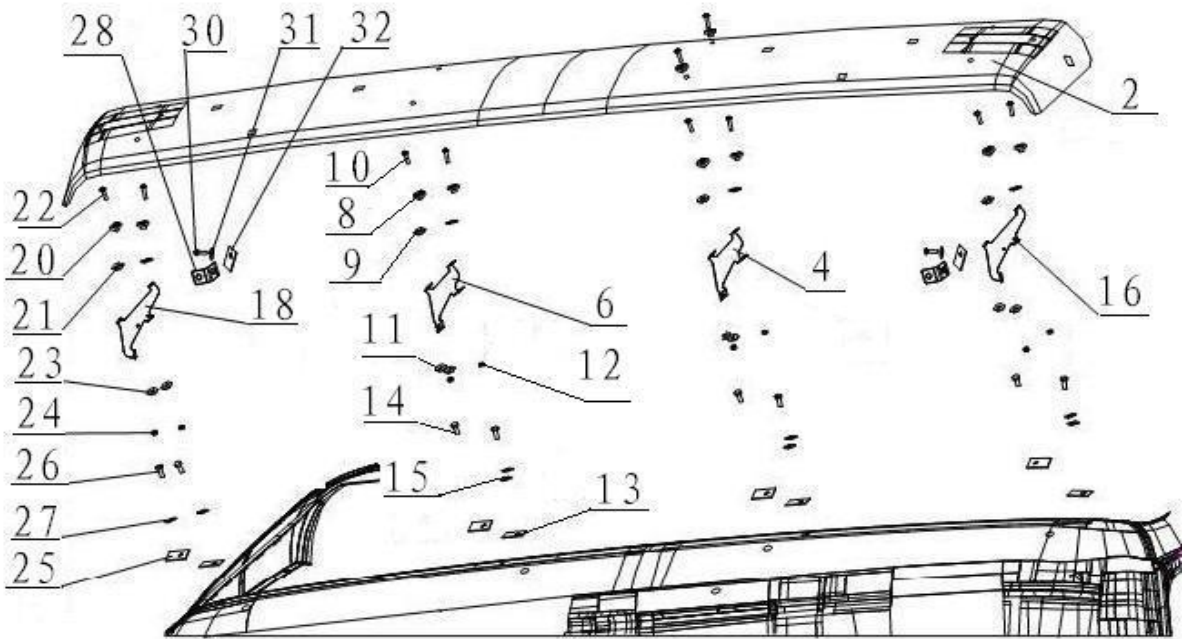


### 1.27 驾驶室风窗洗涤器/Windscreen Washing Equipment

序号 No.	零部件图号 Part No.	名称	Part Name	数量 Qty	备注 Remark
1	WG1642860011	风窗洗涤器总成	Washing Equipment	1	
1,1	WG1642860011+001	水泵	Pump	1	
2	WG1642861010	风窗洗涤器容器支架	Bracket	1	
3	Q340B06	I型六角螺母	Nut	2	
4	Q40306	弹簧垫圈	Spring washer	2	
5	Q40206	大垫圈	Washer	2	
6	Q150B0620	六角头螺栓	Screw	2	
7	AZ1642860007	过板护圈	Protect ring	2	
8	AZ1600860121	二通接头	Nozzle	1	
9	Q68206	一端固定式单管夹片	Clip	2	
10	AZ1642860003	软管I	Hose	1	
11	116000770121	V型管接头	V-shape connector	1	

12	WG1642861003	软管I	Hose	1	
13	190003171697	塑料紧箍带	Fastener	5	
14	Q150B0820	六角头螺栓	Screw	2	

1.28 HOWO驾驶室遮阳罩/Sun Visor



1.28 HOWO驾驶室遮阳罩/Sun Visor

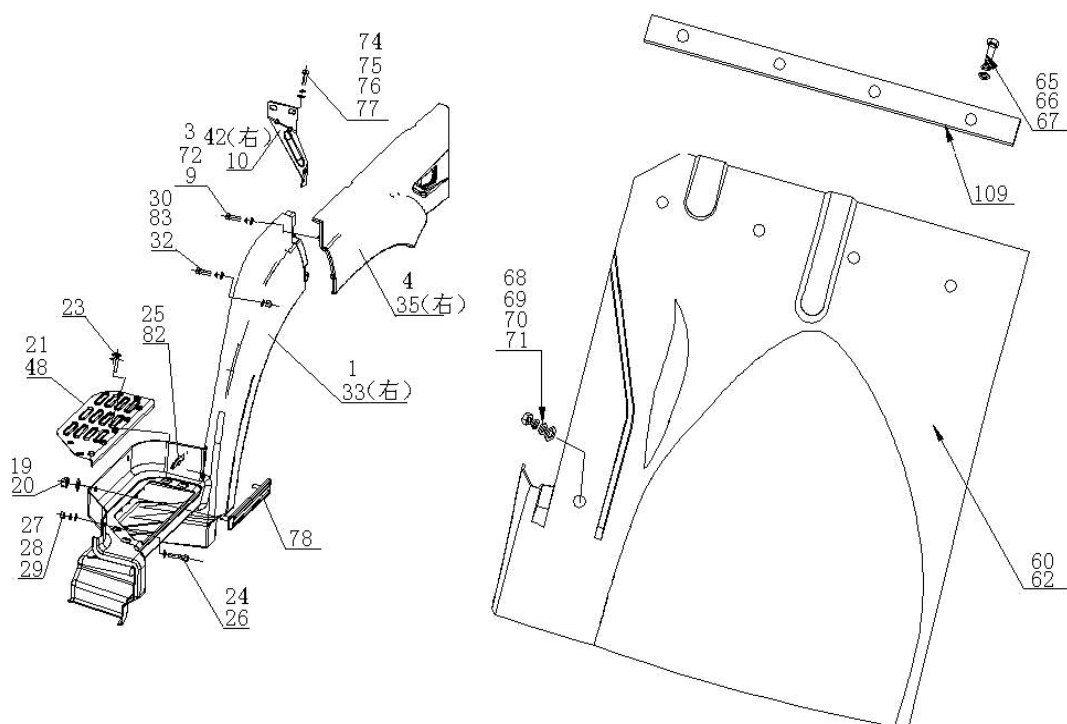
序号	零部件图号	名称	Part Name	数量	备注
No.	Part No.			Qty	Remark
2	WG1642879231	驾驶室遮阳罩	Sun Visor	1	
4	WG1642870234	右中支架	Bracket-right middle	1	
6	WG1642870235	左中支架（与右件对称）	Bracket-left middle	1	
8	AZ1608870008	异型垫片	Spacer	4	
9	AZ1642870043	橡胶垫	Rubber cushion	4	
10	Q2140625	十字槽盘头螺钉	Screw	4	
11	Q40206	大垫圈	Washer	4	
12	Q340B06	I型六角螺母	Nut	4	
13	AZ1672870121	橡胶垫	Rubber cushion	4	
14	Q150B0820	六角头螺栓	Screw	4	
15	Q40208	大垫圈	Washer	4	
16	WG1642870232	右外支架	Bracket-right	1	
18	WG1642870233	左外支架（与右件对称）	Bracket-left	1	
20	AZ1608870008	异型垫片	Spacer	4	







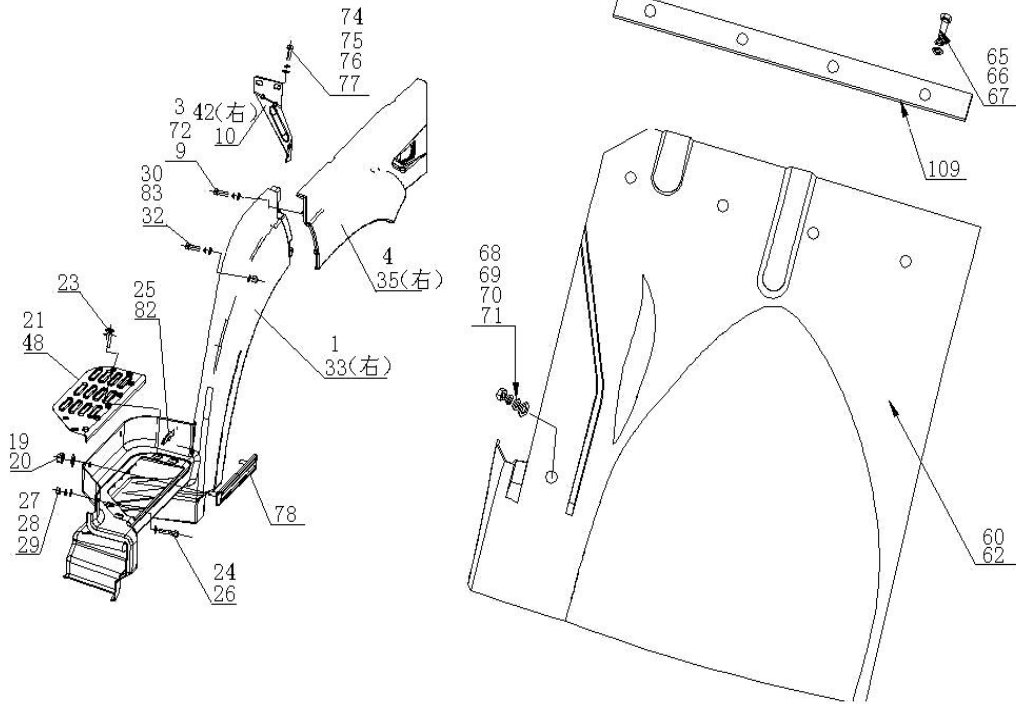
### 1.31 中长驾驶室新造型翼子板/Fender



### 1.31 中长驾驶室新造型翼子板/Fender

序号	零部件图号	名称	Part Name	数量	备注
No.	Part No.			Qty	Remark
1	WG1642230105	左前翼子板前段总成	Wing fender assembly	1	
3	Q40206	大垫圈	Washer	1	
4	WG1642230107	左前翼子板后段总成	Wing fender assembly	1	
9	Q40006	小垫圈	Washer	2	
10	WG1642230121	左连接支架	Bracket	1	
19	Q33210	2型全金属六角锁紧螺母	Nut	4	
20	Q40110	平垫圈	Washer	4	
21	WG1642230109	左防滑板	Plate	1	
23	Q2540830	十字槽沉头螺钉	Screw	4	
24	Q150B0625	六角头螺栓	Bolt	1	
25	Q150B0630	六角头螺栓	Bolt	1	
27	Q340B06	I型六角螺母	Nut	1	
28	Q40106	平垫圈	Washer	1	
29	Q40306	弹簧垫圈	Spring washer	1	
30	Q150B0625	六角头螺栓	Bolt	5	
32	Q40306	弹簧垫圈	Spring washer	5	
33	WG1642230106	右前翼子板前段总成	Fender	1	
35	WG1642230108	右前翼子板后段总成	Fender	1	
39	Q40206	大垫圈	Washer	1	
41	Q40006	小垫圈	Washer	2	

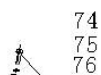
### 1.31 中长驾驶室新造型翼子板/Fender

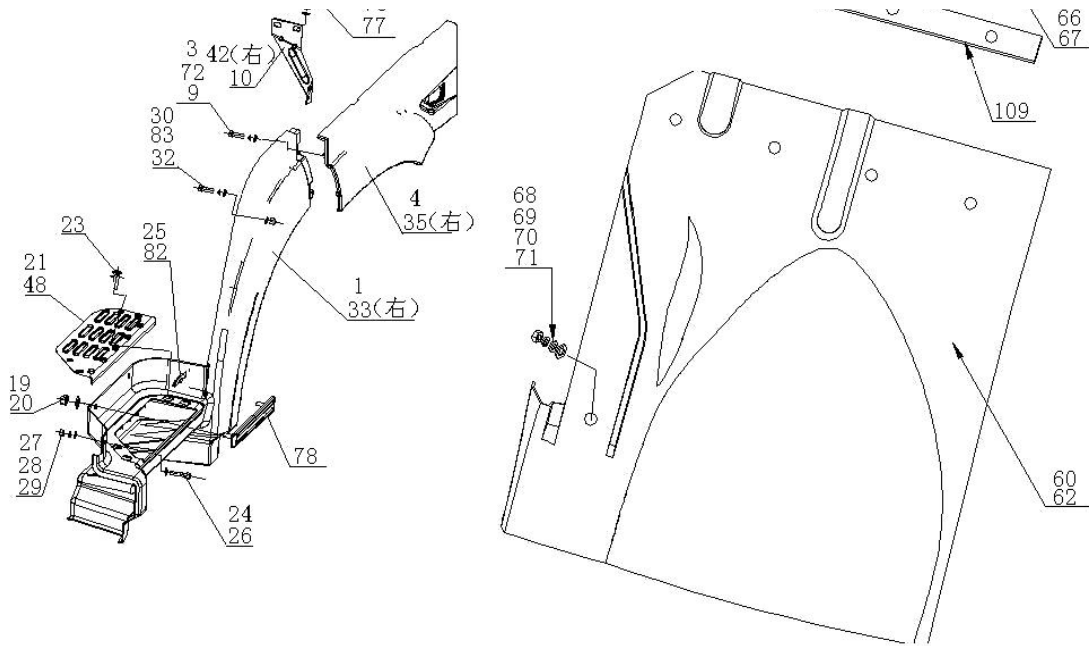


### 1.31 中长驾驶室新造型翼子板/Fender

序号 No.	零部件图号 Part No.	名称	Part Name	数量 Qty	备注 Remark
42	WG1642230122	右连接支架	Bracket	1	
48	WG1642230110	右防滑板(与左件对称)	Plate	1	
50	Q2540830	十字槽沉头螺钉	Screw	4	
51	Q150B0625	六角头螺栓	Bolt	1	
52	Q150B0630	六角头螺栓	Bolt	1	
54	Q340B06	I型六角螺母	Nut	1	
55	Q40106	平垫圈	Washer	1	
56	Q40306	弹簧垫圈	Spring washer	1	
57	Q150B0625	六角头螺栓	Bolt	5	
59	Q40306	弹簧垫圈	Spring washer	5	
60	WG1641230025	左前挡泥板	Fender	1	
62	WG1641230026	右前挡泥板	Fender	1	
65	Q150B0820	六角头螺栓	Bolt	8	
66	Q40208	大垫圈	Washer	8	
67	Q40308	弹簧垫圈	Spring washer	8	
68	Q340B06	I型六角螺母	Nut	2	
69	Q40306	弹簧垫圈	Spring washer	2	
70	Q40206	大垫圈	Washer	2	
71	Q40210	大垫圈	Washer	2	
72	Q2714816F31	十字槽盘头自攻螺钉	Screw	4	

### 1.31 中长驾驶室新造型翼子板/Fender





### 1.31 中长驾驶室新造型翼子板/Fender

序号	零部件图号	名称	Part Name	数量	备注
No.	Part No.			Qty	Remark
74	Q150B0830F31	六角头螺栓	Bolt	2	
75	Q40208F31	大垫圈	Washer	4	
76	Q40308F31	弹簧垫圈	Spring washer	2	
77	Q340B08F31	I型六角螺母	Nut	2	
78	WG1642230041	前翼子板压条总成	Batten	2	
82	Q40206	大垫圈	Washer	2	
83	Q40206F31	大垫圈	Washer	5	
84	Q340B06F31	I型六角螺母	Nut	5	
85	Q40006F31	小垫圈	Washer	5	
86	Q2714816F31	十字槽盘头自攻螺钉	Screw	4	
88	Q150B0830F31	六角头螺栓	Bolt	2	
89	Q40208F31	大垫圈	Washer	4	
90	Q40308F31	弹簧垫圈	Spring washer	2	
91	Q340B08F31	I型六角螺母	Nut	2	
92	Q40206F31	大垫圈	Washer	2	
93	Q40206F31	大垫圈	Washer	5	
94	Q340B06F31	I型六角螺母	Nut	5	
95	Q40006F31	小垫圈	Washer	5	
96	Q2714813F31	十字槽盘头自攻螺钉	Screw	2	
97	Q40206	大垫圈	Washer	2	

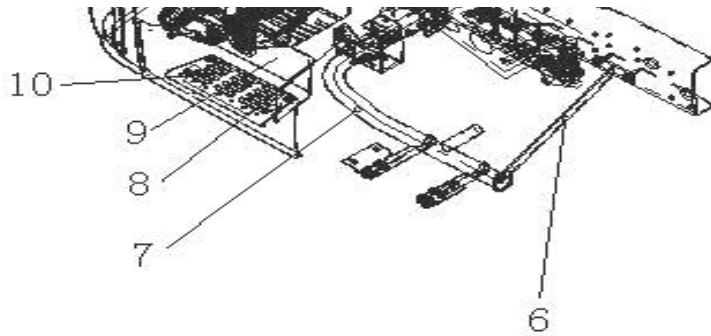
### 1.31 中长驾驶室新造型翼子板/Fender







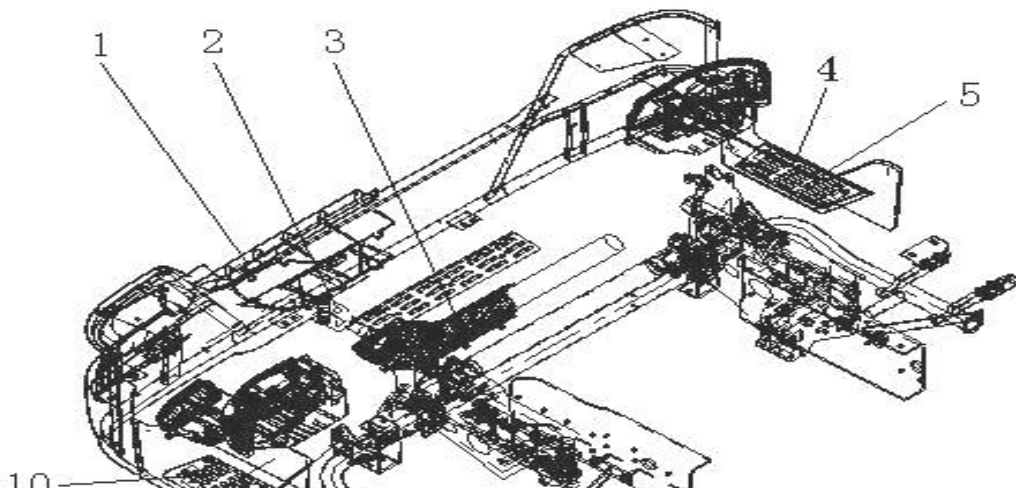


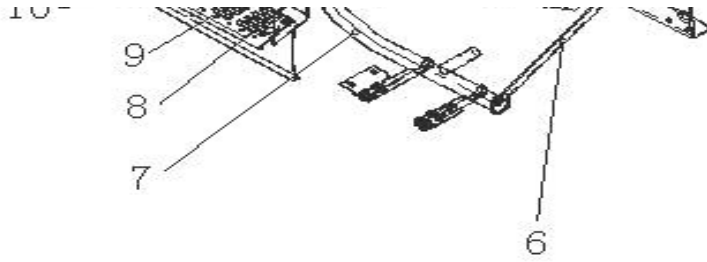


1. 34 HOWO高位保险杠前防钻支架及前牵引装置(10款前脸, 驾驶室抬高114) /Bumper

序号 No.	零部件图号 Part No.	名称	Part Name	数量 Qty	备注 Remark
1	WG1642242101	10款HOWO高位保险杠总成	Bumper ass.	1	
2	AZ9925930036	牵引钩总成	Towing hook assembly	1	
3	WG1642242105	保险杠装饰网	Paneling net	1	
4	WG1642242104	右下踏板	Lower step - right	1	
5	WG1642240114	右下踏板防滑板	Plate	1	
6	AZ9725930837	前防钻支架拉板总成	Bracket assembly	2	
7	WG9725931001	踏板支架总成(豪沃10款前脸高位保险杠)	Bracket ass.	1	
8	WG9725931034	保险杠前支架总成	Bracket assembly	2	
9	WG1642242103	左下踏板	Lower step - left	1	
10	WG1642240113	左下踏板防滑板	Plate	1	
11	WG9725930522	左前牵引钩座	Base	1	
12	Q151B1660	六角头螺栓	Bolt	3	
13	Q151B1670	六角头螺栓	Bolt	1	
14	190003888459	自锁螺母	Nut	4	
15	Q151B1445	六角头螺栓	Bolt	3	
16	190003888458	自锁螺母	Nut	3	
17	Q150B1035	六角头螺栓	Bolt	8	
18	Q33210	2型全金属六角锁紧螺母	Nut	4	
19	Q40310	弹簧垫圈	Spring washer	8	
20	Q40210	大垫圈	Washer	8	

1. 34 HOWO高位保险杠前防钻支架及前牵引装置(10款前脸, 驾驶室抬高114) /Bumper

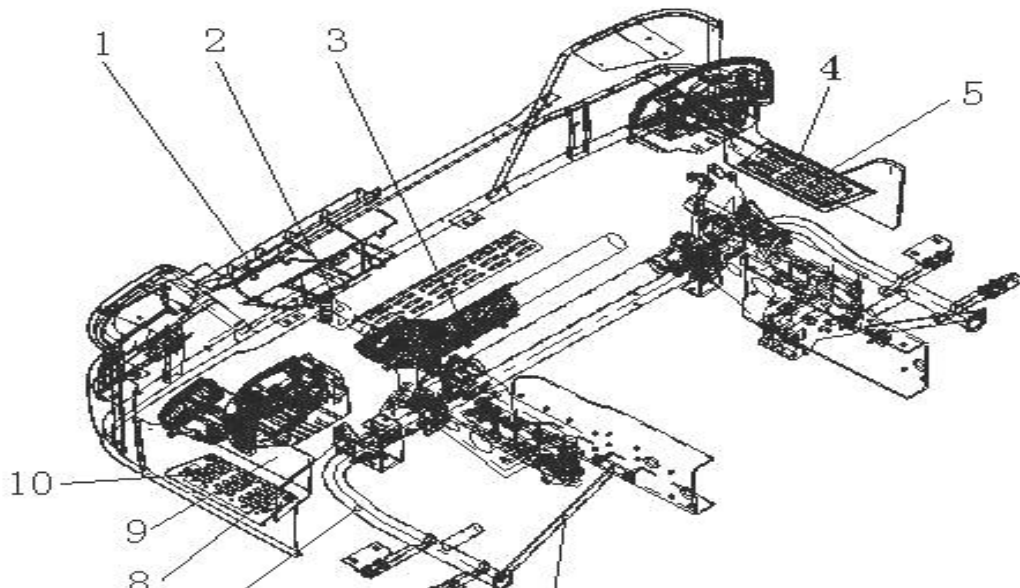




1. 34 HOWO高位保险杠前防钻支架及前牵引装置(10款前脸, 驾驶室抬高114) /Bumper

序号 No.	零部件图号 Part No.	名称	Part Name	数量 Qty	备注 Remark
21	Q40208	大垫圈	Washer	4	
22	Q40308	弹簧垫圈	Spring washer	4	
23	Q150B0825	六角头螺栓	Bolt	2	
24	Q150B0885	六角头螺栓	Bolt	2	
25	Q33208	2型全金属六角锁紧螺母	Nut	4	
26	AZ9725930710	支撑板	Plate	4	
27	Q150B1045	六角头螺栓	Bolt	8	
28	Q40210	大垫圈	Washer	16	
29	Q33210	2型全金属六角锁紧螺母	Nut	8	
30	Q150B1235	六角头螺栓	Bolt	4	
31	Q33212	2型全金属六角锁紧螺母	Nut	4	
32	Q40208	大垫圈	Washer	4	
33	Q150B0828	六角头螺栓	Bolt	2	
34	Q33208	2型全金属六角锁紧螺母	Nut	2	
35	Q150B0840	六角头螺栓	Bolt	2	
36	Q40208	大垫圈	Washer	2	
37	Q33208	2型全金属六角锁紧螺母	Nut	2	
38	Q150B0820	六角头螺栓	Bolt	2	
39	Q40208	大垫圈	Washer	2	
40	AZ1664240062	号牌支架总成	Bracket assembly	1	

1. 34 HOWO高位保险杠前防钻支架及前牵引装置(10款前脸, 驾驶室抬高114) /Bumper



































































































































































































1820114 空调（英文面板）

1820114 空调（英文面板）

1820114 空调（英文面板）

1820114 空调（英文面板）

1820114 空调（英文面板）