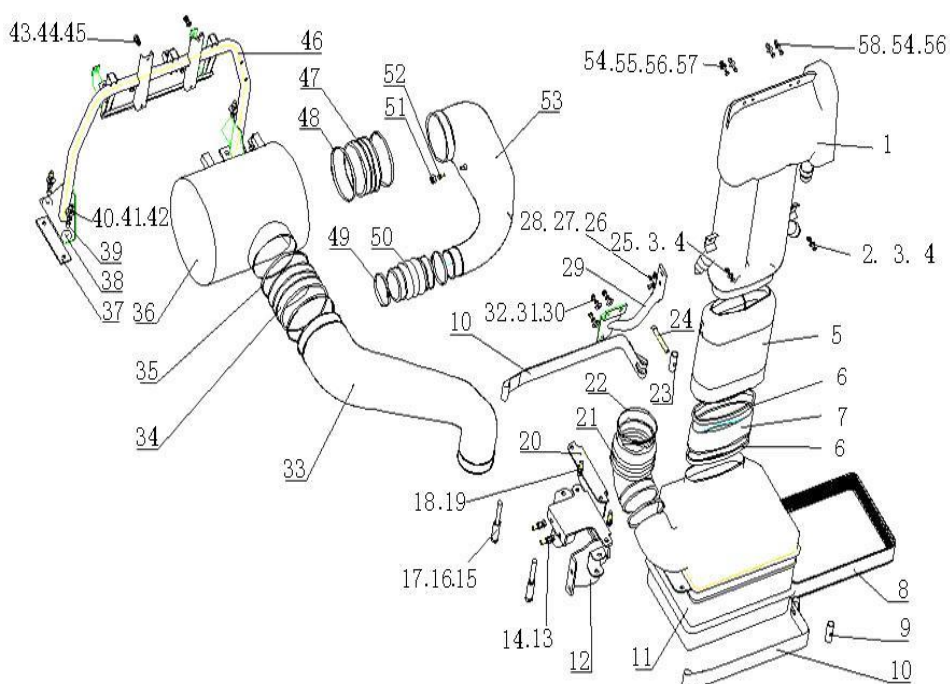


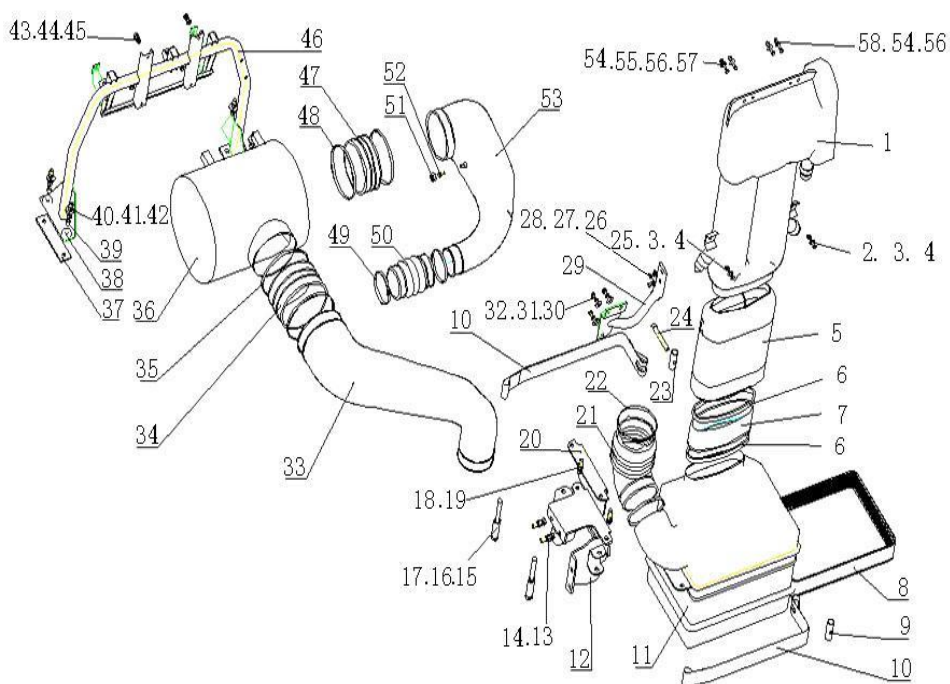
2. 2. 01 HOW07自卸车进气系统 (8*4/后翻/加长驾驶室) /Air Intake System



2. 2. 01 HOW07自卸车进气系统 (8*4/后翻/加长驾驶室) /Air Intake System

序号	零部件图号	名称	Part Name	数量	备注
No.	Part No.			Qty	Remark
1	WG9725190160	双筒式旋风管进气道总成	Air pipe	1	
2	Q150B0855	六角头螺栓	Screw	2	
3	Q33208	2型全金属六角锁紧螺母	Nut	4	
4	Q40208	大垫圈	Washer	6	
5	WG9725190918	进气管总成(自卸长驾驶室)	Air intake pipe	1	
6	AZ9003980026	软管卡箍-180/230 N05074	Hose clamp	2	
7	WG9725190933	橡胶软管	Hose	1	
8	WG9725190157	橡胶垫带	Rubber cushion	1	
9	AZ9625190026	螺纹拉紧销	Pin	1	
10	WG9725190151	拉带总成	Strap ass.	2	
11	WG9725190055	油浴式空气滤清器总成	Oil bath air filter ass.	1	
12	WG9725190053	油滤器支架总成	Bracket	1	
13	Q33214	2型全金属六角锁紧螺母	Nut	2	
14	Q150B1445	六角头螺栓	Screw	2	
15	Q5004025	开口销	Split pin	2	
16	Q40116	平垫圈	Washer	2	
17	Q51016110	销轴	Axis pin	2	
18	Q150B1430	六角头螺栓	Screw	2	
19	Q33214	2型全金属六角锁紧螺母	Nut	2	
20	WG9725190058	连接板	Plate	1	

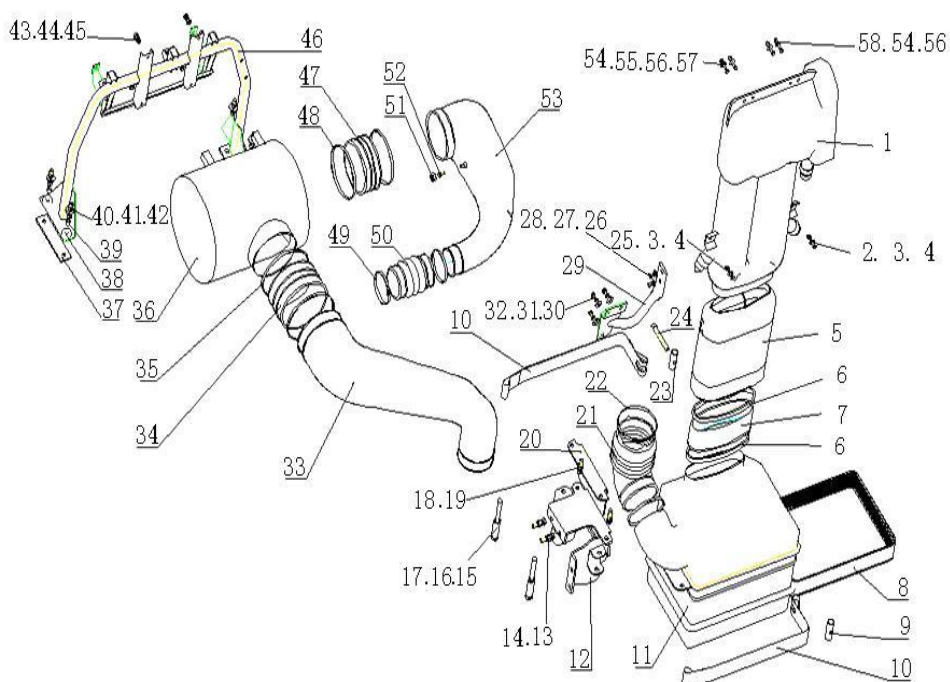
2. 2. 01 HOW07自卸车进气系统（8*4/后翻/加长驾驶室）/Air Intake System



2. 2. 01 HOW07自卸车进气系统（8*4/后翻/加长驾驶室）/Air Intake System

序号	零部件图号	名称	Part Name	数量	备注
No.	Part No.			Qty	Remark
21	WG9725190144	空气软管	Rubber pipe	1	
22	AZ9003980025	软管卡箍, 145/185 N0507	Hose clamp	2	
23	AZ9112550228	拉紧销	Pin	1	
24	WG9725190057	内六角螺栓	Screw	1	
25	Q150B0825	六角头螺栓	Screw	4	
26	Q150B0816	六角头螺栓	Screw	2	
27	Q40308	弹簧垫圈	Spring washer	2	
28	Q40208	大垫圈	Washer	2	
29	WG9725190914	进气道支架总成	Bracket	1	
30	Q40310	弹簧垫圈	Spring washer	3	
31	Q40210	大垫圈	Washer	3	
32	Q150B1016	六角头螺栓	Screw	3	
33	WG9725190911	加长驾驶室自卸车进气道	Air pipe	1	
34	WG9725190912	橡胶软管210	Hose	1	
35	AZ9003980026	软管卡箍-180/230 N05074	Hose clamp	2	
36	WG9725190200	空滤器总成	Air filter ass.	1	
37	AZ9719190094	橡胶垫	Rubber cushion	4	
38	AZ9719190093	减震块	Damping block	2	
39	AZ9719190092	钢管	Tube	4	
40	Q150B1260	六角头螺栓	Screw	4	

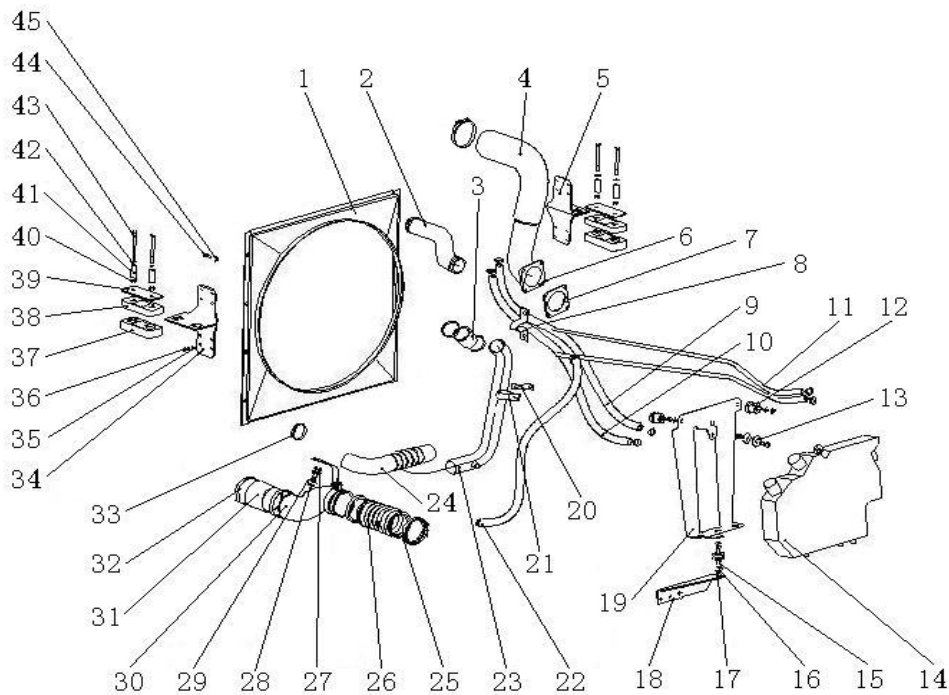
2. 2. 01 HOW07自卸车进气系统（8*4/后翻/加长驾驶室）/Air Intake System



2. 2. 01 HOW07自卸车进气系统（8*4/后翻/加长驾驶室）/Air Intake System

序号	零部件图号	名称	Part Name	数量	备注
No.	Part No.			Qty	Remark
41	Q40212	大垫圈	Washer	4	
42	Q33212	2型全金属六角锁紧螺母	Nut	4	
43	Q150B1030	六角头螺栓	Screw	4	
44	Q40110	平垫圈	Washer	4	
45	Q40310	弹簧垫圈	Spring washer	4	
46	AZ9725190925	空滤器支架总成	Bracket	1	
47	WG9725190905	橡胶软管180	Hose	1	
48	AZ9003980026	软管卡箍-180/230 N05074	Hose clamp	2	
49	190003989318	软管卡箍	Hose clamp	2	
50	WG9725190906	橡胶软管104	Hose	1	
51	WG9100770028	保护罩	Protect cover	1	
52	WG1200190040	干式空滤器堵塞指示器开关	Indicator switch	1	
53	WG9725190904	进气道(空滤器后)	Air intake pipe-after filter	1	
54	Q150B0825	六角头螺栓	Screw	2	
55	Q150B0850	六角头螺栓	Screw	2	
56	Q33208	2型全金属六角锁紧螺母	Nut	2	
57	Q40208	大垫圈	Washer	6	
58	Q33206	2型全金属六角锁紧螺母	Nut	1	
59	Q40208	大垫圈	Washer	2	
60	Q40308	弹簧垫圈	Spring washer	2	

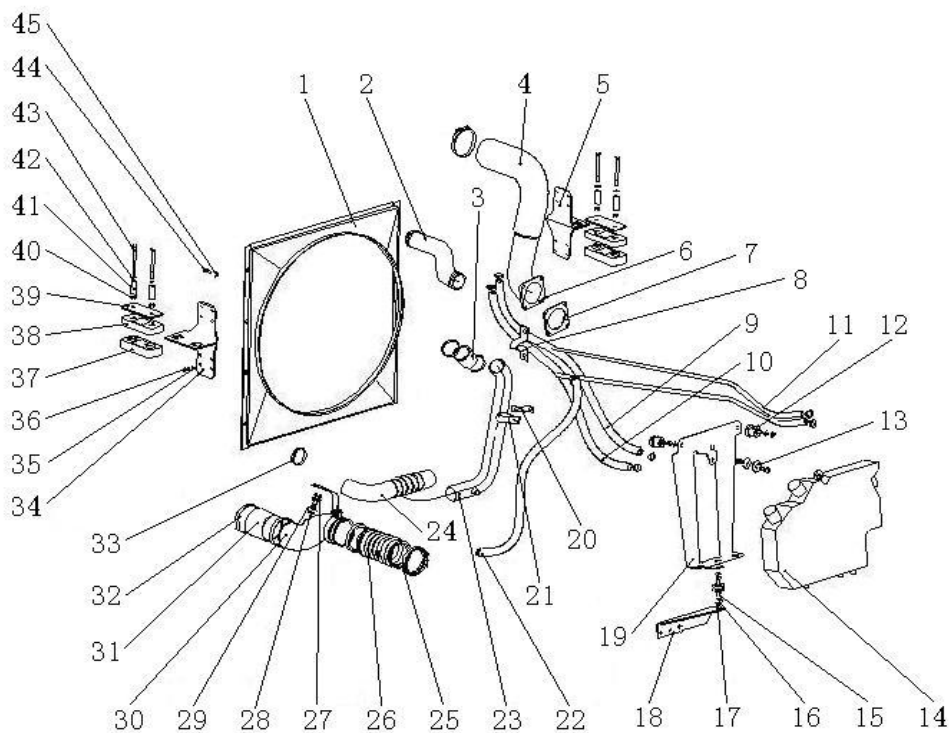
2.2.03 11款后置膨胀水箱冷却系（发动机抬高装69机）/Cooling System



2.2.03 11款后置膨胀水箱冷却系（发动机抬高装69机）/Cooling System

序号 No.	零部件图号 Part No.	名称	Part Name	数量 Qty	备注 Remark
1	WG9731530503	风扇护风罩	Fan cover	1	
2	WG9725530511	散热器进水胶管	Inlet water pipe	1	
3	WG9719530228	胶管	Rubber pipe	1	
4	WG9731530307	中冷器出气胶管	Air outlet pipe	1	
5	WG9725530647	散热器右支架总成	Bracket right for radiator	1	
6	WG9725530230	中冷器出气管	Air outlet pipe	1	
8	WG9727530025	暖风胶管卡箍	Hose clamp	1	
9	WG9727530035	暖风胶管1150	Rubber pipe	1	
10	WG9727530034	暖风胶管950	Rubber pipe	1	
11	WG9719530037	膨胀箱胶管8*4500	Rubber pipe	1	
12	WG9719190033	橡胶减震块	Rubber damping block	2	
13	Q40212	大垫圈	Washer	1	
14	WG9112530333	膨胀水箱	Expansion tank	1	
15	WG80A 540083	橡胶金属支撑	Bracket	1	
16	Q40108	平垫圈	Washer	4	
17	Q33008	全金属六角法兰面锁紧螺	Nut	4	
18	WG9725530137	膨胀水箱固定支架板	Plate	1	
19	WG9725530131	膨胀水箱支架	Bracket	1	
20	AZ9725530515	散热器出水管支架	Bracket	1	
21	190003990037	管夹	Hose clamp	1	
22	WG9719530017	膨胀箱胶管20*5000	Rubber pipe	1	

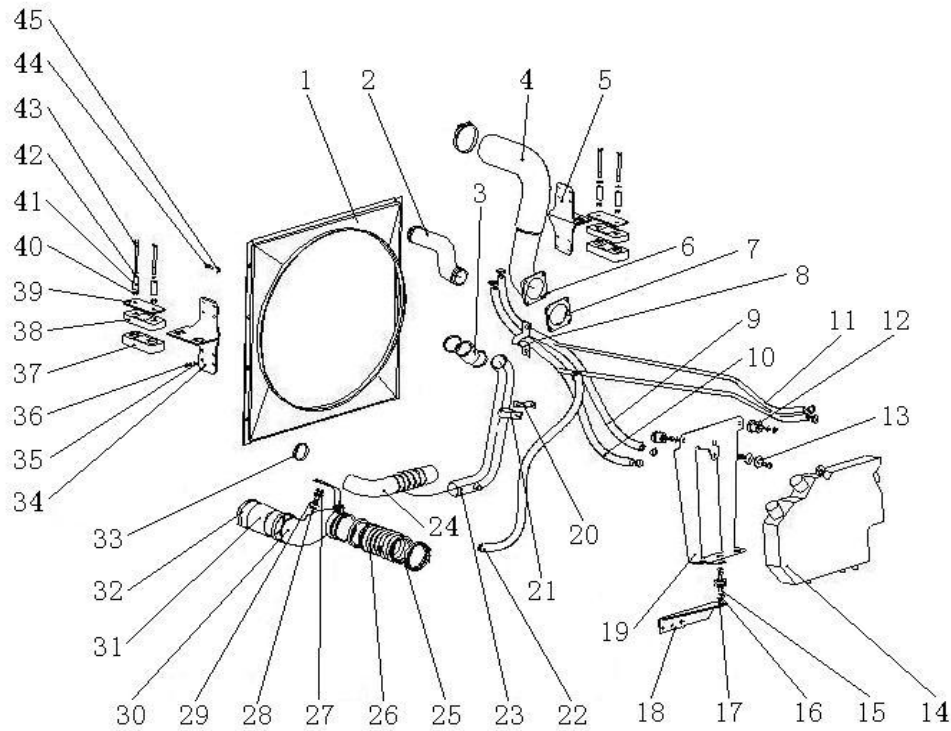
2.2.03 11款后置膨胀水箱冷却系（发动机抬高装69机）/Cooling System



2.2.03 11款后置膨胀水箱冷却系（发动机抬高装69机）/Cooling System

序号	零部件图号	名称	Part Name	数量	备注
No.	Part No.			Qty	Remark
23	WG9725530007	散热器出水管	Outlet water pipe	1	
24	WG9725530506	散热器出水管	Outlet water pipe	1	
25	WG9925530022	卡箍	Hose clamp	2	
26	WG9730530011	中冷器进气胶管	Rubber pipe-air intake	1	
27	Q40116	平垫圈	Washer	1	
28	Q150B1645	六角头螺栓	Screw	1	
29	Q32016	六角法兰面螺母	Nut	1	
30	WG9731530047	中冷器进气钢管总成	Tube-air intake assembly	1	
31	WG9725530516	中冷器进气胶管	Rubber pipe-air intake	1	
32	WG9003980060	强力卡箍	Hose clamp	2	
33	190003989310	软管卡箍	Hose clamp	2	
34	WG9725530637	散热器左支架总成	Bracket left for radiator	1	
35	Q40308	弹簧垫圈	Spring washer	6	
36	Q150B0816	六角头螺栓	Screw	6	
37	WG9725538203	散热器下减振垫总成	Lower rubber block	2	
38	WG9725538202	散热器上减振垫总成	Upper rubber block	2	
39	WG9725538201	垫板	Plate	2	
40	Q340B10	六角螺母	Nut	4	
41	WG9725538220	套管	Sleeve	4	
42	Q40110	平垫圈	Washer	4	

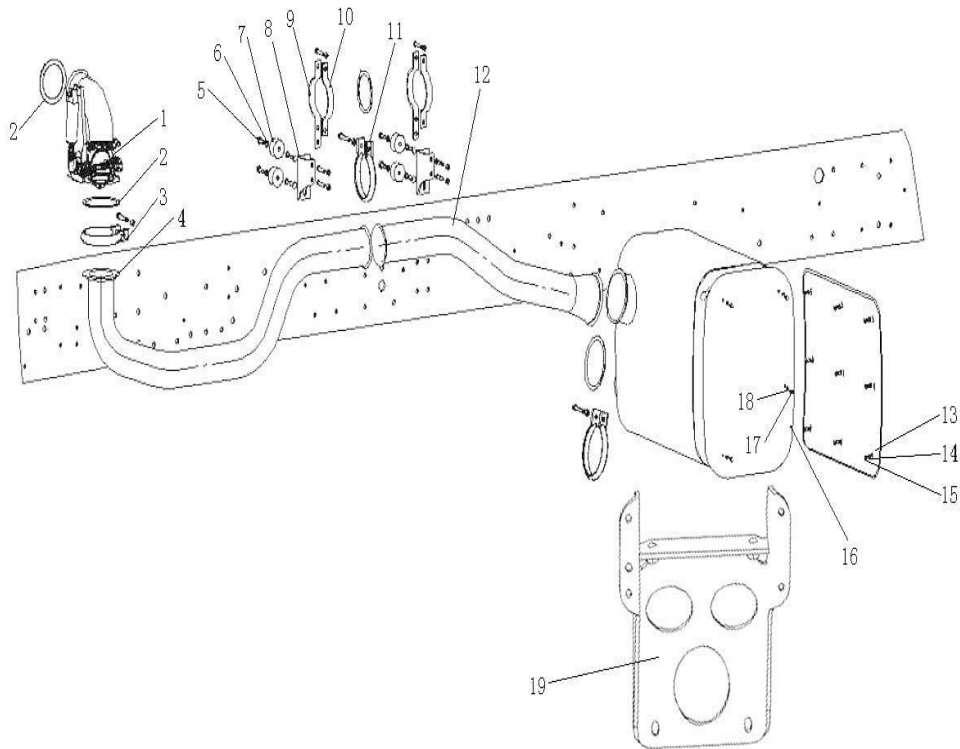
2.2.03 11款后置膨胀水箱冷却系（发动机抬高装69机）/Cooling System



2.2.03 11款后置膨胀水箱冷却系（发动机抬高装69机）/Cooling System

序号	零部件图号	名称	Part Name	数量	备注
No.	Part No.			Qty	Remark
43	Q150B10110	六角头螺栓	Screw	4	
44	Q150B0825	六角头螺栓	Screw	2	
45	Q40108	平垫圈	Washer	2	
50	AZ9003980010	软管卡箍-60/79 N05074	Hose clamp	2	
54	AZ9003980010	软管卡箍-60/79 N05074	Hose clamp	2	
56	WG9003980060	强力卡箍	Hose clamp	2	
57	190003989315	软管卡箍	Hose clamp	2	
61	WG9719530031	膨胀箱胶管8*3400	Expansion tank pipe	1	
62	Q68818	一端固定式双管夹片	Clip	1	
66	190003989340	软管卡箍	Hose clip	6	
67	190003989300	软管卡箍	Hose clip	6	
68	WG9412531317	橡胶垫块	Rubber block	2	
74	WG9727530028	暖风胶管支架	Bracket	1	
75	WG9727530026	胶管胶套	Rubber sleeve	1	
76	WG9727530027	胶管橡胶套	Rubber sleeve	2	
77	WG9727530013	HOWO大防虫网总成	Fly net	1	

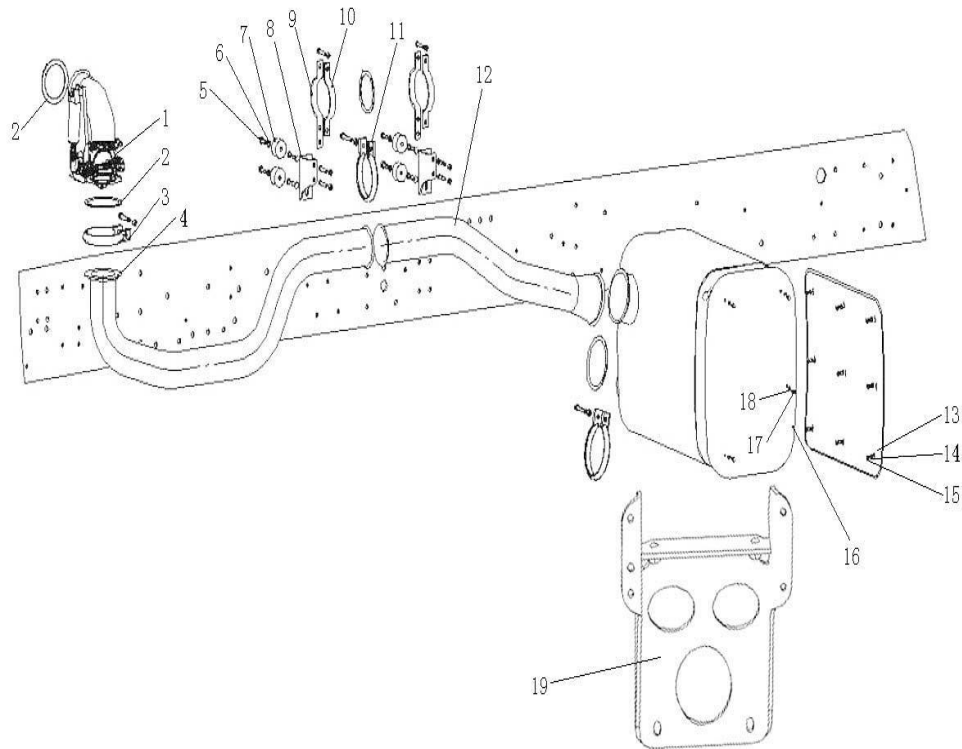
2. 2. 04 HOWO恒压排气系统（122×324长驾驶室/抬高型） / Exhaust System



2. 2. 04 HOWO恒压排气系统（122×324长驾驶室/抬高型） / Exhaust System

序号 No.	零部件图号 Part No.	名称	Part Name	数量 Qty	备注 Remark
1	WG9725542041	EVV排气管总成 (69/47/95)	Exhaust pipe ass.	1	
2	WG9719540019	密封垫	Sealing gasket	2	
3	WG9725540163	卡箍	Hose clamp	2	
4	WG9731542077	扰型排气管 (抬高型)	Exhaust pipe	1	
5	Q150B1025	六角头螺栓	Screw	4	
6	Q40310	弹簧垫圈	Spring washer	4	
7	WG84D 410007	橡胶金属软垫	Rubber cushion	4	
8	WG9731541004	支架	Bracket	2	
9	WG9731540083	卡箍	Hose clamp	2	
10	WG9731540084	卡箍	Hose clamp	2	
11	WG9731540502	卡箍	Hose clamp	1	
12	WG9731542071	排气管 (HOWO8x4)	Exhaust pipe	1	
13	WG9719540017	隔热板	Heat insulation plate	1	
14	Q150B0610	六角头螺栓	Screw	9	
15	Q40106	平垫圈	Washer	9	
16	WG9727540001	消声器总成	Muffler ass.	1	
17	Q150B0620	六角头螺栓	Screw	4	
18	Q40306	弹簧垫圈	Spring washer	4	
19	WG9727540015	消声器支架	Bracket	1	
20	WG9731540079	密封垫	Sealing gasket	1	

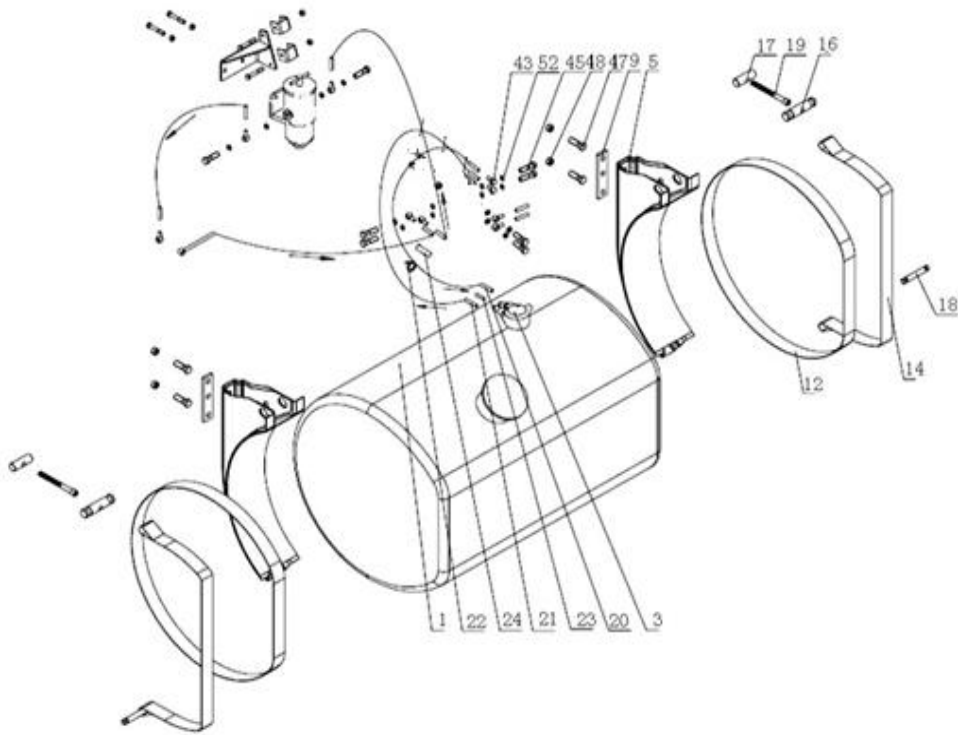
2. 2. 04 HOWO恒压排气系统（122×324长驾驶室/抬高型） / Exhaust System



2. 2. 04 HOWO恒压排气系统（122×324长驾驶室/抬高型） / Exhaust System

序号	零部件图号	名称	Part Name	数量	备注
No.	Part No.			Qty	Remark
21	WG9725540038	隔热板	Insulation plate	1	
22	Q150B0815	六角头螺栓	Screw	2	
23	Q40108	平垫圈	Washer	2	
24	Q40308	弹簧垫圈	Spring washer	2	
25	Q33210	2型全金属六角锁紧螺母	Nut	1	
26	Q150B1016	六角头螺栓	Screw	4	
27	Q40210	大垫圈	Washer	4	
28	Q40310	弹簧垫圈	Spring washer	4	
29	Q340B10	六角螺母	Nut	2	
30	Q33212	2型全金属六角锁紧螺母	Nut	6	
31	WG9719540025	装饰板	Plate	1	
32	Q150B1065Q	六角头螺栓	Screw	1	
33	Q150B1065Q	六角头螺栓	Screw	2	
34	Q150B1035	六角头螺栓	Screw	2	
35	Q33210	2型全金属六角锁紧螺母	Nut	2	
36	Q150B1255TF2	六角头螺栓	Screw	4	
37	Q40112	平垫圈	Washer	10	
38	Q40116	平垫圈	Washer	2	
39	Q150B1645	六角头螺栓	Screw	2	
40	Q40316	弹簧垫圈	Spring washer	2	

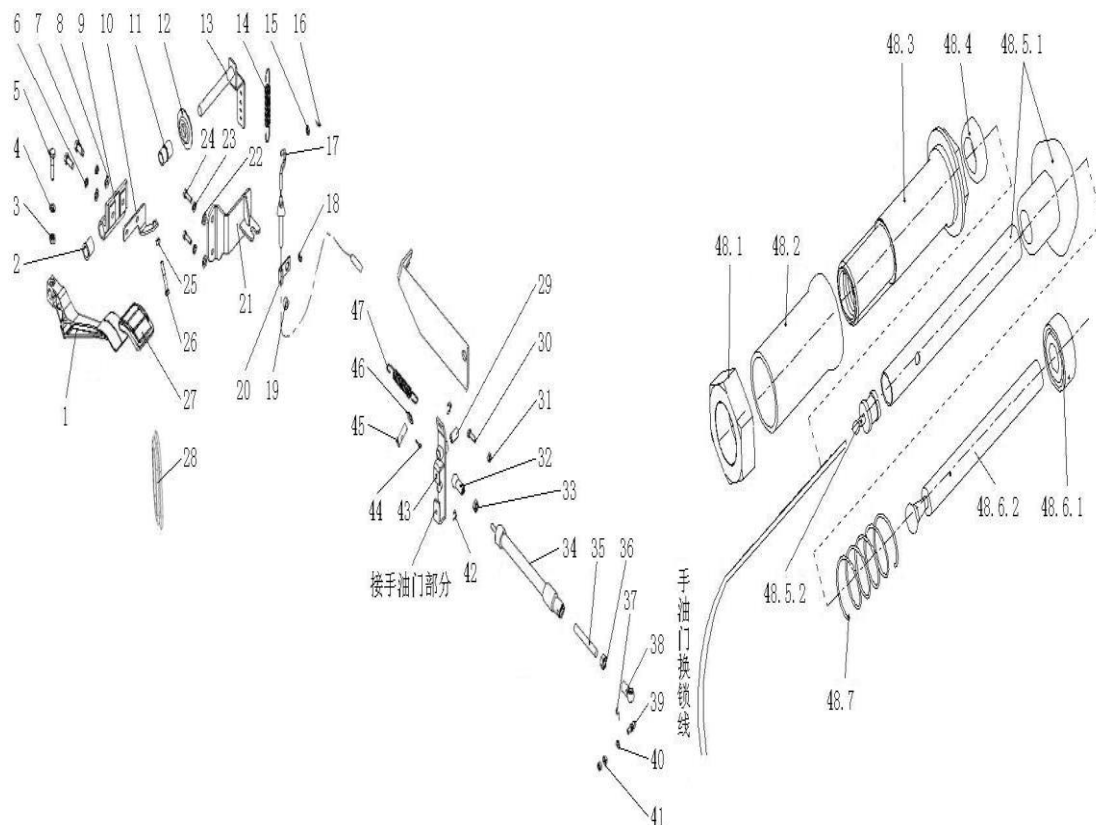
2.2.05 D型油箱及管路(260L/12*1.5燃油管)/Fuel Tank And Pipe



2.2.05 D型油箱及管路(260L/12*1.5燃油管)/Fuel Tank And Pipe

序号	零部件图号	名称	Part Name	数量	备注
No.	Part No.			Qty	Remark
1	WG972550018	D型铝合金燃油箱总成	Fuel tank (260L)	1	
3	WG962550131	燃油传感器 (12X1.5)	Fuel level sensor	1	
5	AZ9112550220	燃油箱支架总成	Bracket assembly	2	
9	199112550128	板	Plate	2	
12	WG972550010	D型燃油箱垫带 (400L)	Rubber strap	2	
14	WG972550009	D型燃油箱紧固带 (400L)	Fastening	2	
16	AZ9112550227	拉紧销	Strain pin	2	
17	AZ9112550228	拉紧销	Strain pin	2	
18	AZ9112550229	拉紧销	Strain pin	2	
19	AZ9112550230	内六角螺栓	Screw	2	
20	AZ972550120	聚酰胺管	Plastic pipe	375cm	
21	AZ972550120	聚酰胺管	Plastic pipe	375cm	
22	190003171697	塑料紧箍带	Plastic pipe	6	
23	AZ9112550121	聚酰胺管	Plastic pipe	50cm	
24	190003179046	穿线护套	Protection sleeve	130mm	
43	WG972550004	管接头(12X1.5-M16)	Connector	6	
45	190003962621	空心螺栓	Hollow screw	6	
47	Q151B1650TF3	六角头螺栓	Screw	4	
48	Q361B16T13F3	2型六角螺母	Nut	4	
49	Q40316	弹簧垫圈	Spring washer	4	

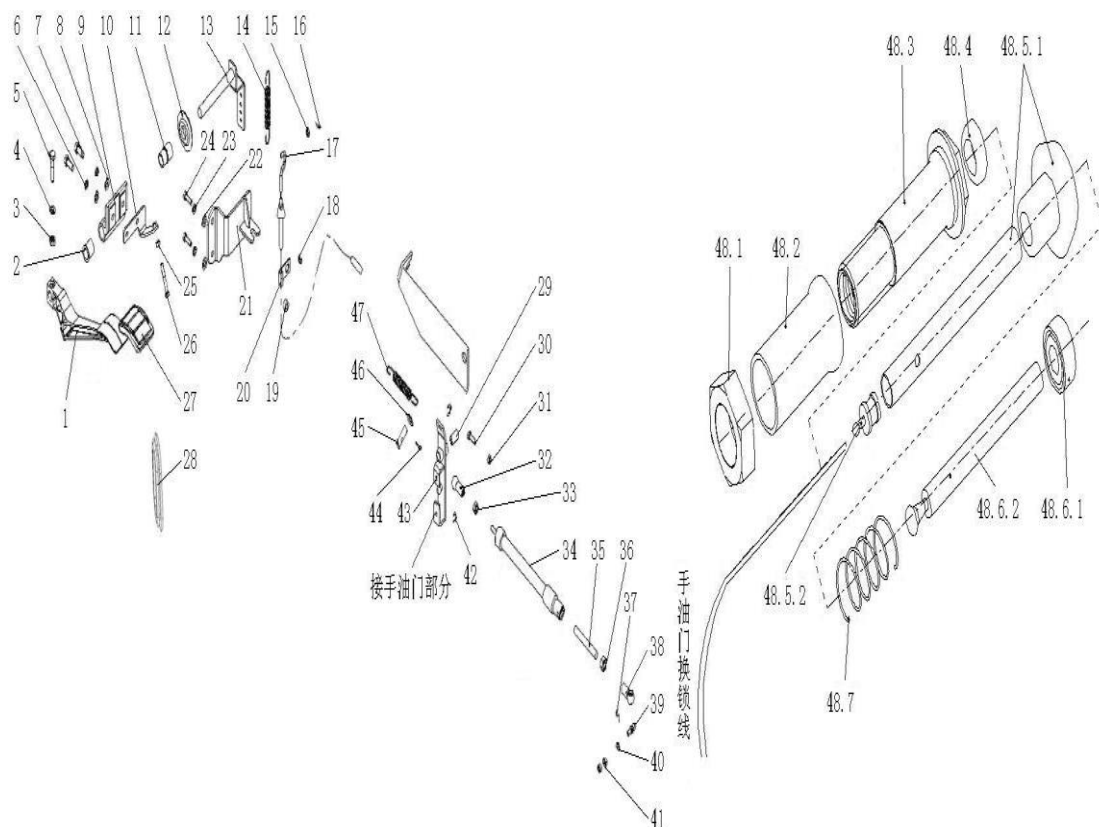
2. 2. 06 HOW07油门操纵系统（拉索结构）/Accelerator Control System



2. 2. 06 HOW07油门操纵系统（拉索结构）/Accelerator Control System

序号	零部件图号	名称	Part Name	数量	备注
No.	Part No.			Qty	Remark
1	AZ9719570002	油门踏板	Accelerator pedal	1	
2	WG9719570006	衬套	Bushing	1	
3	Q340B08	1型六角螺母	Nut	1	
4	Q40108	平垫圈	Washer	1	
5	Q150B0835	六角头螺栓	Bolt	1	
6	Q40308	弹簧垫圈	Spring washer	2	
7	Q150B0820	六角头螺栓	Bolt	2	
8	Q40108	平垫圈	Washer	2	
9	AZ9719570007	支架	Bracket	1	
10	AZ9719570085	挡板总成	Plate	1	
11	AZ9719570008	衬套	Bushing	1	
12	WG9719570009	橡胶衬圈	Bushing	1	
13	WG9719570081	控制轴总成	Control shaft	1	
14	1288 570057	拉力弹簧	Spring	1	
15	Q40106	平垫圈	Washer	1	
16	Q5002014	开口销	Pin	1	
17	WG9725570001	油门拉索总成(HOW07系列)	Controller cable	1	
18	Q350B06T15	六角薄螺母	Nut	2	
19	AZ9725570043	橡胶管箍	Clamp	1	
20	WG9725570044	单管夹子	Clip	1	

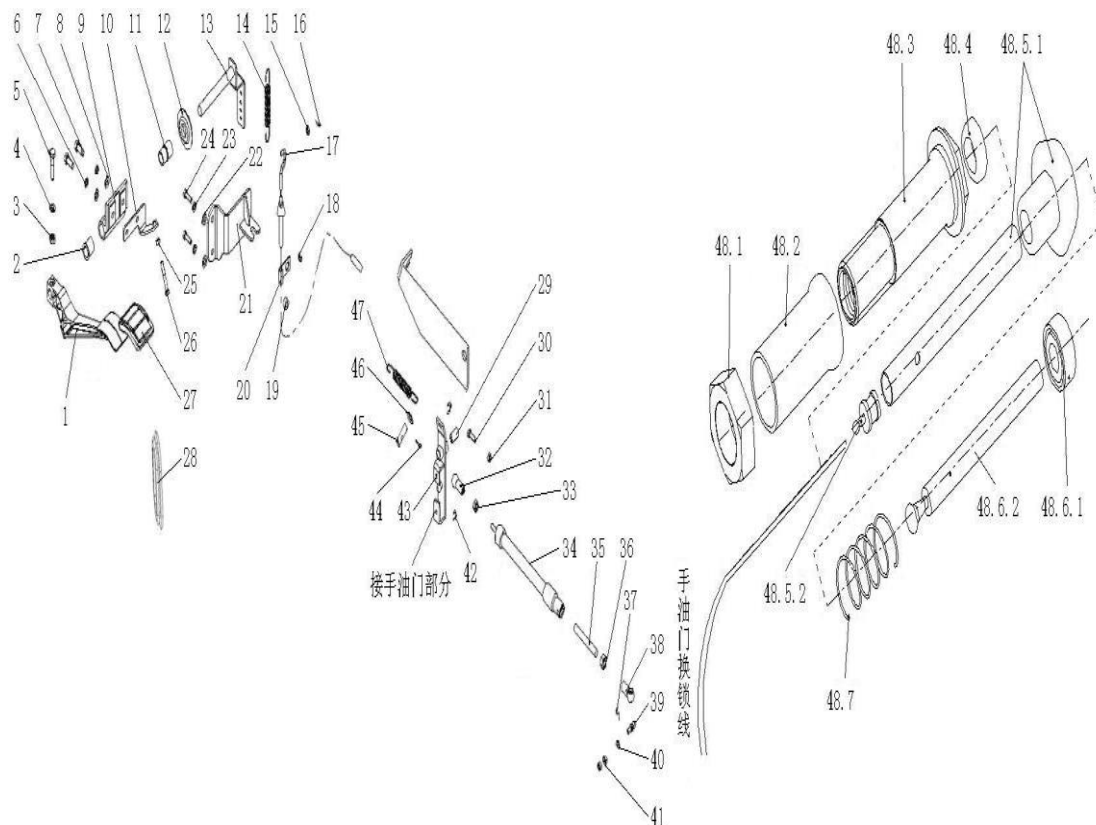
2. 2. 06 HOW07油门操纵系统（拉索结构）/Accelerator Control System



2. 2. 06 HOW07油门操纵系统（拉索结构）/Accelerator Control System

序号	零部件图号	名称	Part Name	数量	备注
No.	Part No.			Qty	Remark
21	AZ9719570073	支架组件	Bracket	1	
22	Q40108	平垫圈	Washer	2	
23	Q40308	弹簧垫圈	Spring washer	2	
24	Q150B0815	六角头螺栓	Bolt	2	
25	Q340B06	I型六角螺母	Nut	1	
26	Q150B0640	六角头螺栓	Bolt	1	
27	WG9719570001	油门踏板护套	Pedal pad	1	
28	AZ9725570042	橡胶衬圈	Washer	1	
29	WG99014180012	衬套	Bush	1	
30	Q150B0650Q	六角头螺栓	Bolt	1	
31	Q340B06	I型六角螺母	Nut	1	
32	190003963623	带锁环的球形活节	Ball joint	1	
33	Q340B08	I型六角螺母	Nut	1	
34	WG9100570014	停油缸	Air cylinder-flameout	1	
35	WG9012570062	螺杆	Screw rod	1	
36	Q340B10	六角螺母	Nut	1	
37	190003936513	卡箍	Clamp	1	
38	WG92 570025	球面活节总成	Ball joint	1	
39	WG9003963313	球头销 (A10 DIN71803)	Ball pin	1	
40	Q40506	重型弹簧垫圈	Spring washer	1	

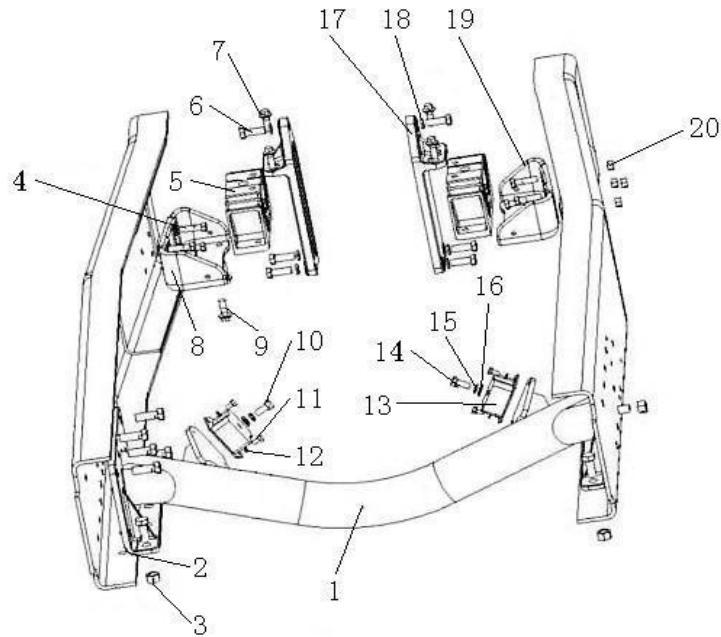
2.2.06 HOW07油门操纵系统（拉索结构）/Accelerator Control System



2.2.06 HOW07油门操纵系统（拉索结构）/Accelerator Control System

序号	零部件图号	名称	Part Name	数量	备注
No.	Part No.			Qty	Remark
41	Q340B06	I型六角螺母	Nut	2	
42	190003936514	卡箍	Clamp	1	
43	WG9725570165	杠杆总成	lever	1	
44	Q5003216	开口销	Split pin	2	
45	WG9012570084	销轴	Pin	2	
46	Q40110	平垫圈	Washer	2	
47	199100570065	拉力弹簧	Spring	1	
48	AZ9725570070	手油门总成	Hand control throttle ass.	1	
48.1	Q351B22	六角薄螺母-细牙	Nut	1	
48.2	AZ9725570077	外套筒	Outer sleeve	1	
48.3	AZ9725570076	导向套筒	Guide sleeve	1	
48.4	AZ9725570082	导向套筒垫片	Washer	1	
48.5	AZ9725570080	外拉杆总成	Rod	1	
48.5.1	AZ9725570084	拉杆插头总成	Rod plug assembly	1	
48.5.2	AZ9725570074	油门插头	Accelerator plug	1	
48.6	AZ9725570083	内拉杆总成	Rod assembly	1	
48.6.1	AZ9725570072	内拉杆端盖	Cover	1	
48.6.2	AZ9725570071	内拉杆	Rod	1	
48.7	AZ9725570078	弹簧	Spring	1	
48.8	AZ9725570079	钢球	Ball	1	

2. 2. 07 发动机悬置 (HOW07/8×4/8+8/发动机抬高60) /Engine Mounting



2. 2. 07 发动机悬置 (HOW07/8×4/8+8/发动机抬高60) /Engine Mounting

序号 No.	零部件图号 Part No.	名称	Part Name	数量 Qty	备注 Remark
1	AZ9731590130	管状横梁总成	Crossbar	1	
2	Q151B1645	六角头螺栓	Screw	8	
3	190003888459	自锁螺母	Nut	8	
4	Q150B1245	六角头螺栓	Screw	8	
5	WG9725592131	楔形支承总成	Wedge support	2	
6	Q151B1440	六角头螺栓	Screw	6	
7	Q1811670	六角法兰面带齿螺栓	Screw	4	
8	WG9731590129	右支架	Right bracket	1	
9	Q1811640	六角法兰面承面带齿螺栓	Screw	4	
10	Q150B1435	六角头螺栓	Screw	1	
11	Q150B1020	六角头螺栓	Screw	4	
12	Q40310	弹簧垫圈	Spring washer	4	
13	WG9770591001	发动机前支承	Front support	2	
14	Q150B1430	六角头螺栓	Screw	1	
15	Q40314	弹簧垫圈	Spring washer	2	
16	Q40114	平垫圈	Washer	2	
17	WG9725593016	支承托架	Support	2	
18	Q40314	弹簧垫圈	Spring washer	6	
19	WG9731590128	左支架	Left bracket	1	
20	Q33212	2型全金属六角锁紧螺母	Nut	8	

