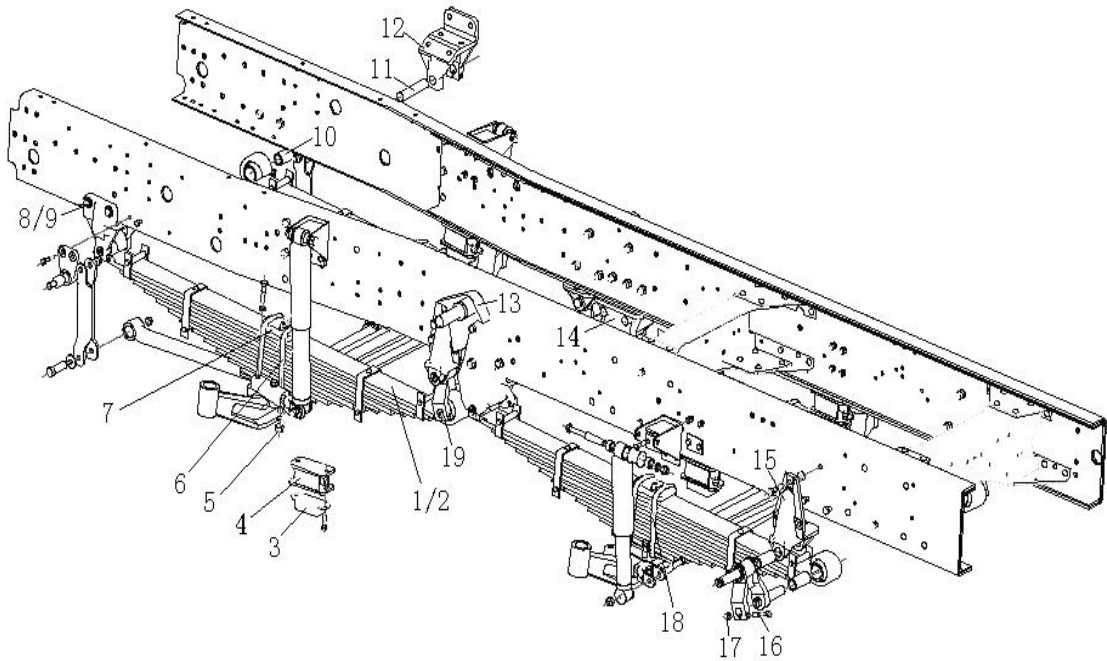


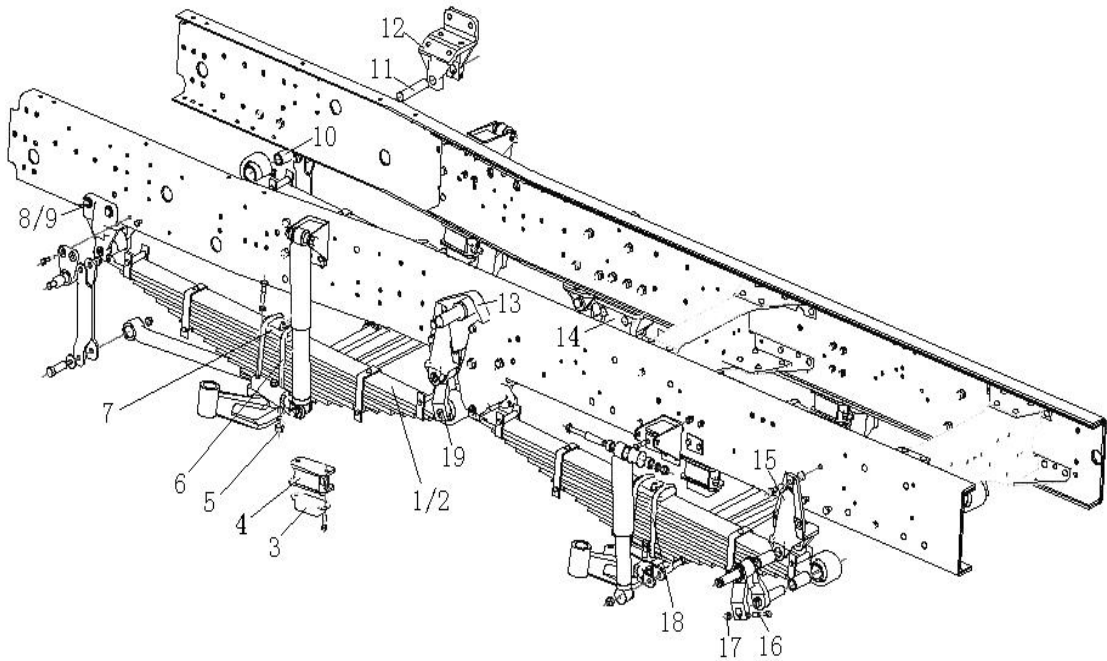
6.01 HOW08×4前悬架（多片簧，准九吨前轴）/Front suspension



6.01 HOW08×4前悬架（多片簧，准九吨前轴）/Front suspension

序号	零部件图号	名称	Part Name	数量	备注
No.	Part No.			Qty	Remark
1	WG9731520041	前左钢板弹簧总成	Front spring ass. -left	2	
1.1	WG9731520041+001	前左钢板弹簧第一片	1st piece of front leaf spring	1	
1.2	WG9731520041+002	前左钢板弹簧第二片	2nd piece of front leaf spring	1	
1.3	WG9731520041+003	前左钢板弹簧第三片	3rd piece of front leaf spring	1	
1.4	WG9731520041+004	前左钢板弹簧第四片	4th piece of front leaf spring	1	
1.5	WG9731520041+005	前左钢板弹簧第五片	5th piece of front leaf spring	1	
1.6	WG9731520041+006	前左钢板弹簧第六片	6th piece of front leaf spring	1	
1.7	WG9731520041+007	前左钢板弹簧第七片	7th piece of front leaf spring	1	
1.8	WG9731520041+008	前左钢板弹簧第八片	8th piece of front leaf spring	1	
1.9	WG9731520041+009	前左钢板弹簧第九片	9th piece of front leaf spring	1	
1.10	WG9731520041+010	前左钢板弹簧第十片	10th piece of front leaf spring	1	
1.11	WG9731520041+011	前左钢板弹簧第十一片	11th piece of front leaf spring	1	
1.12	WG9731520041+012	前左钢板弹簧第十二片	12th piece of front leaf spring	1	
1.13	WG9731520041+013	前左钢板弹簧第十三片	13th piece of front leaf spring	1	
1.14	WG9731520041+014	前左钢板弹簧第十四片	14th piece of front leaf spring	1	
1.15	WG9731520041+015	中心螺栓	Central screw	1	
1.16	WG9731520041+016	中心螺母	Central nut	1	
2	WG9731520042	前右钢板弹簧总成	Front spring ass. -right	2	
2.1	WG9731520042+001	前右钢板弹簧第一片	1st piece of front right spring	1	
2.2	WG9731520042+002	前右钢板弹簧第二片	2nd piece of front right spring	1	

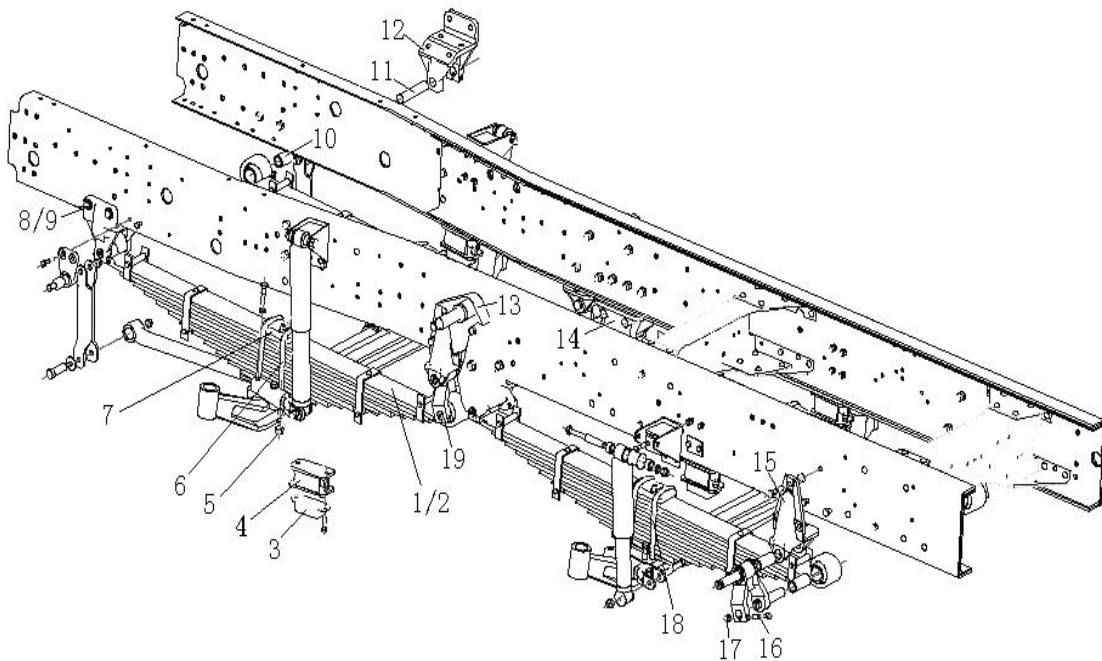
6.01 HOW08×4前悬架（多片簧，准九吨前轴）/Front suspension



6.01 HOW08×4前悬架（多片簧，准九吨前轴）/Front suspension

序号	零部件图号	名称	Part Name	数量	备注
No.	Part No.			Qty	Remark
2.3	WG9731520042+003	前右钢板弹簧第三片	3rd piece of front right sprin	1	
2.4	WG9731520042+004	前右钢板弹簧第四片	4th piece of front right sprin	1	
2.5	WG9731520042+005	前右钢板弹簧第五片	5th piece of front right sprin	1	
2.6	WG9731520042+006	前右钢板弹簧第六片	6th piece of front right sprin	1	
2.7	WG9731520042+007	前右钢板弹簧第七片	7th piece of front right sprin	1	
2.8	WG9731520042+008	前右钢板弹簧第八片	8th piece of front right sprin	1	
2.9	WG9731520042+009	前右钢板弹簧第九片	9th piece of front right sprin	1	
2.10	WG9731520042+010	前右钢板弹簧第十片	10th piece of front right sprin	1	
2.11	WG9731520042+011	前右钢板弹簧第十一片	11th piece of front right sprin	1	
2.12	WG9731520042+012	前右钢板弹簧第十二片	12th piece of front right sprin	1	
2.13	WG9731520042+013	前右钢板弹簧第十三片	13th piece of front right sprin	1	
2.14	WG9731520042+014	中心螺栓	Central screw	1	
2.15	WG9731520042+015	中心螺母	Central nut	1	
3	WG9416520030	限位块总成	Block assembly	4	
4	WG9731520034	限位支架总成	Bracket assembly	2	
5	ZQ32720T13F3	凸缘螺母M20*2.5	Nut	16	
6	AZ9925520032	前簧骑马螺栓	U-bolt	3	
7	WG9725520168	前簧压板	Plate	4	
8	Q151B1660	六角头螺栓	Bolt	8	
9	190003888459	自锁螺母	Nut	8	

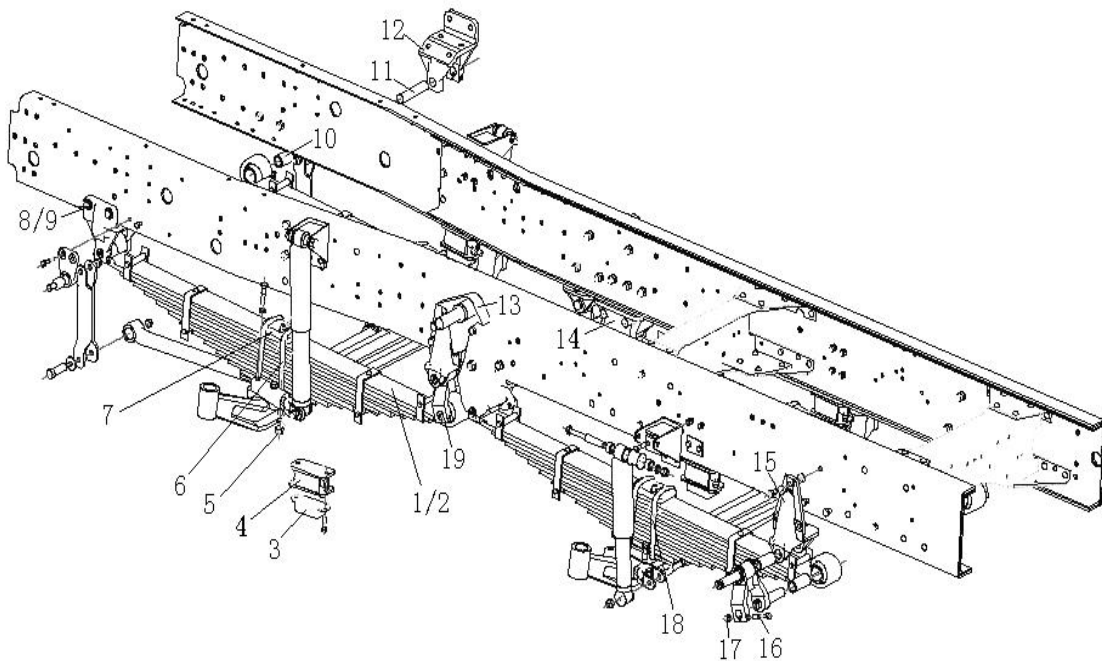
### 6.01 HOW8×4前悬架（多片簧，准九吨前轴）/Front suspension



### 6.01 HOW8×4前悬架（多片簧，准九吨前轴）/Front suspension

序号	零部件图号	名称	Part Name	数量	备注
No.	Part No.			Qty	Remark
10	WG9000520078	衬套	Bushing	8	
11	199000520080	弹簧销	Spring pin	4	
12	AZ9725520007	前簧前支架	Bracket	2	
13	AZ9731520024	前簧左前支架总成	Left front bracket ass.	1	
14	AZ9731520021	前簧右前支架	Right front bracket	1	
15	WG9731520004	前簧后支架	Rear bracket	2	
16	ZQ151B1275TF6	六角头螺栓M12*1.25	Hexagon head bolts	2	
17	ZQ361B12T13F6	2型六角螺母M12*1.25	Hexagon nuts ,style 2	6	
18	AZ9925520029	前簧骑马螺栓	U-bolt	5	
19	WG9100520034	前簧吊耳总成	Hanger assembly	4	
20	Q150B0820	六角头螺栓	Bolt	12	
21	WG9100520065	弹簧销	Spring pin	6	
22	WG9000520040	弹簧销	Spring pin	2	
23	1680 520050	垫圈	Washer	24	
24	Q150B1240	六角头螺栓	Bolt	8	
25	Q150B1230	六角头螺栓	Bolt	8	
26	AZ9731520007	限位块支架	Bracket	2	
27	Q33212	2型全金属六角锁紧螺母	Nut	16	
28	Q151B14120	六角头螺栓（M14X1.5）	Bolt	2	
29	Q151B1460	六角头螺栓	Bolt	1	

### 6.01 HOW8×4前悬架（多片簧，准九吨前轴）/Front suspension

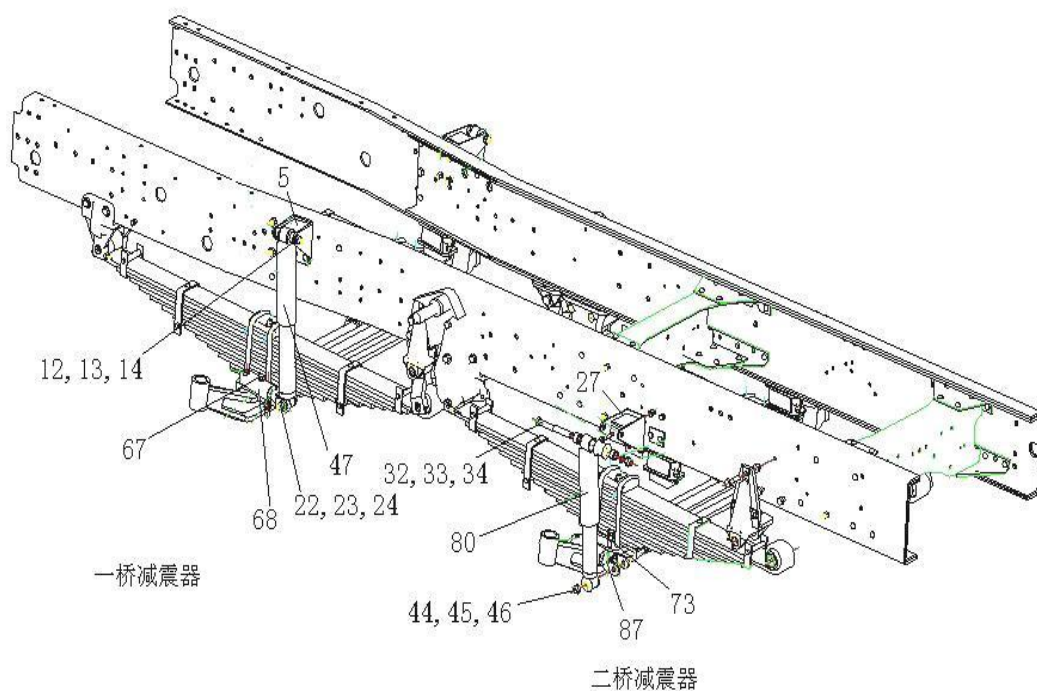


### 6.01 HOW8×4前悬架（多片簧，准九吨前轴）/Front suspension

序号	零部件图号	名称	Part Name	数量	备注
No.	Part No.			Qty	Remark
30	Q151B1650	六角头螺栓	Bolt	2	
31	Q151B16130	六角头螺栓	Bolt	1	
32	190003888458	自锁螺母	Nut	6	
33	190003888459	自锁螺母	Nut	3	
34	Q151B14120	六角头螺栓（M14X1.5）	Bolt	2	
35	Q151B16130	六角头螺栓	Bolt	1	
36	Q151B1650	六角头螺栓	Bolt	2	
37	Q151B1460	六角头螺栓	Bolt	1	
38	190003888459	自锁螺母	Nut	3	
39	190003888458	自锁螺母	Nut	6	
40	AZ9731510020	托架总成	Bracket assembly	1	
41	Q151B1440	六角头螺栓	Bolt	8	
42	Q41214	外锯齿锁紧垫圈	Washer	8	
43	Q151B1465	六角头螺栓	Bolt	6	
44	Q151B1460	六角头螺栓	Bolt	2	
45	190003888458	自锁螺母	Nut	8	
46	WG7000520019	定位块	Positioning block	6	
47	WG7000520020	止动垫圈	Washer	6	
48	AZ9003963032	滑脂嘴总成（CM8*1 D714）	Grease nozzle ass.	6	
49	AZ9003963022	滑脂嘴总成（CM10*1 D714）	Grease nipple	6	



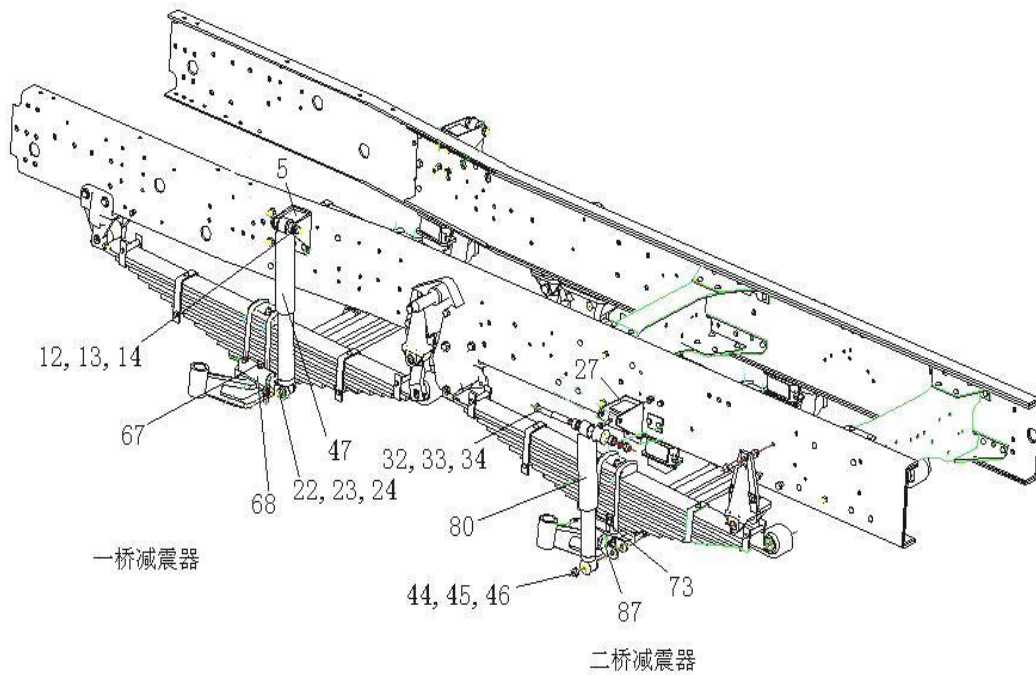
## 6.02 HOWO8×4载货车减震器/Shock Absorber



## 6.02 HOWO8×4载货车减震器/Shock Absorber

序号	零部件图号	名称	Part Name	数量	备注
No.	Part No.			Qty	Remark
5	WG9731680005	减震器上支架总成	Bracket-upper	2	
11	190003888457	自锁螺母	Nut	8	
12	199100680036	螺栓	Screw	2	
13	Q40016	小垫圈	Washer	2	
14	190003888459	自锁螺母	Nut	2	
16	Q40316	弹簧垫圈	Washer	4	
22	199012680009	螺栓	Screw	2	
23	Q40016	小垫圈	Washer	2	
24	190003888459	自锁螺母	Nut	2	
27	WG9731680006	减震器上支架总成	Bracket-upper	2	
31	190003888457	自锁螺母	Nut	8	
32	199100680036	螺栓	Screw	2	
33	Q40016	小垫圈	Washer	2	
34	190003888459	自锁螺母	Nut	2	
36	Q40316	弹簧垫圈	Washer	4	
44	199012680009	螺栓	Screw	2	
45	Q40016	小垫圈	Washer	2	
46	190003888459	自锁螺母	Nut	2	
47	WG9725680014	减振器	Shock absorber	2	
49	Q151C1245	六角头螺栓	Screw	8	

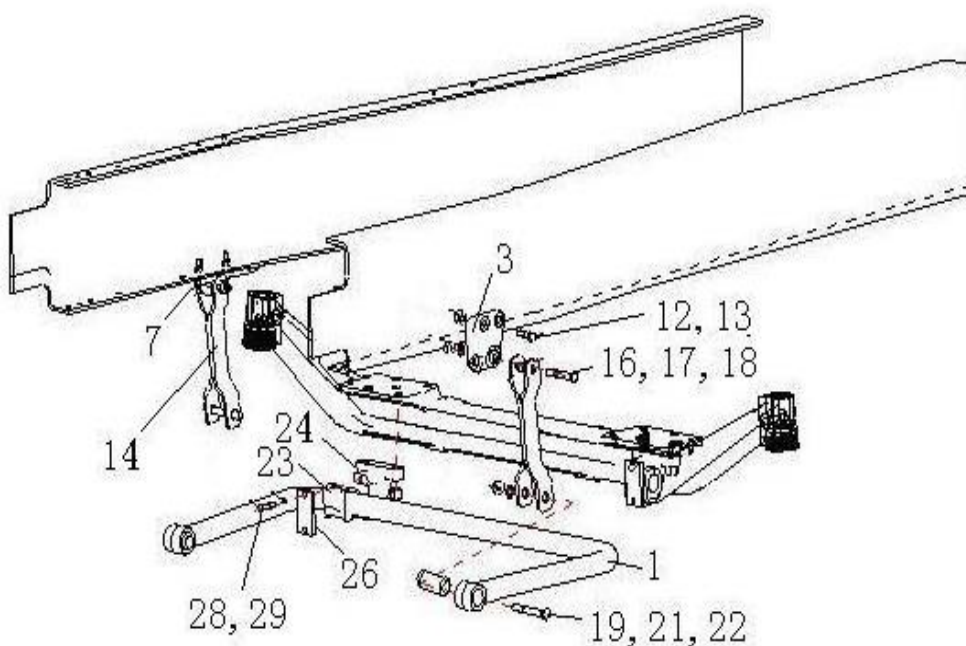
## 6.02 HOWO8×4载货车减震器/Shock Absorber



## 6.02 HOWO8×4载货车减震器/Shock Absorber

序号 No.	零部件图号 Part No.	名称	Part Name	数量 Qty	备注 Remark
51	WG9731680010	垫板	Plate	2	
55	Q151C1245	六角头螺栓	Screw	8	
58	Q151B1670	六角头螺栓	Screw	4	
60	AZ9003963030	滑脂嘴总成	Grease nozzle ass.	2	incl.(61-62)
61	190003963112	米制锥螺纹滑脂嘴	Grease nozzle	1	
62	AZ9003963010	滑脂嘴帽	Cap	1	
64	AZ9003963030	滑脂嘴总成	Grease nozzle ass.	2	incl.(65-66)
65	190003963112	米制锥螺纹滑脂嘴	Grease nozzle	1	
66	AZ9003963010	滑脂嘴帽	Cap	1	
68	AZ9100680165	减震器下支架分装总成	Lower bracket	2	
69	WG9012680025	下支架连接叉	Connecting fork-lower	1	
70	190003933242	轴用弹性挡圈	Circlip	1	
71	AZ9731680001	支架	Bracket	1	
74	WG9731680020	垫板	Plate	2	
75	WG9731680007	垫板	Plate	2	
77	WG9731680008	垫板	Plate	2	
83	Q151B1670	六角头螺栓	Screw	4	
84	WG9731680031	减振器	Shock absorber	2	
85	WG9100680021	垫板	Plate	4	
87	WG9100680665	减震器下支架分装总成	Lower bracket	2	

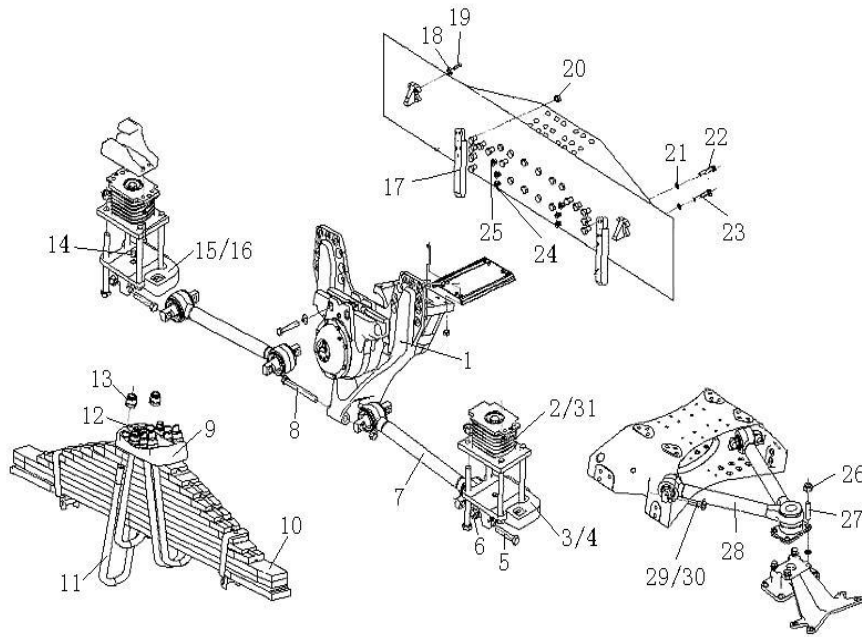
6.03 新前轴横向稳定器(选装油底壳保护板)/Front Stabilizer



6.03 新前轴横向稳定器(选装油底壳保护板)/Front Stabilizer

序号 No.	零部件图号 Part No.	名称	Part Name	数量 Qty	备注 Remark
1	WG9925680004	前稳定杆总成	Front stabilizer bar	1	
3	AZ9719680091	稳定杆左支架总成	Bracket - left	1	
3,1	WG9719680093	稳定杆左支架	Bracket	1	
3,2	199100680054	轴套合件	Shaft sleeve	1	
7	AZ9719680092	稳定杆右支架总成	Bracket - right	1	
7,1	WG9719680094	稳定杆右支架	Bracket	1	
7,2	199100680054	轴套合件	Shaft sleeve	1	
12	Q151C1250	六角头螺栓	Screw	4	
13	190003888457	自锁螺母	Nut	4	
14	AZ9160680055	吊板总成	Plate	2	
15	AZ9160680056	吊板	Plate	2	
16	199100680057	螺栓	Screw	2	
17	190003888459	自锁螺母	Nut	2	
18	Q40016	小垫圈	Washer	2	
19	199100680069	螺栓	Screw	2	
21	190003888458	自锁螺母	Nut	2	
22	Q40214	大垫圈	Washer	2	
23	199100680068	橡胶轴承	Rubber bearing	2	
24	WG9925680011	固定夹块	Clip	2	
26	WG9925680012	垫板	Plate	2	
28	Q150B1030TF2	六角头螺栓	Screw	4	
29	Q40310	弹簧垫圈	Spring washer	4	

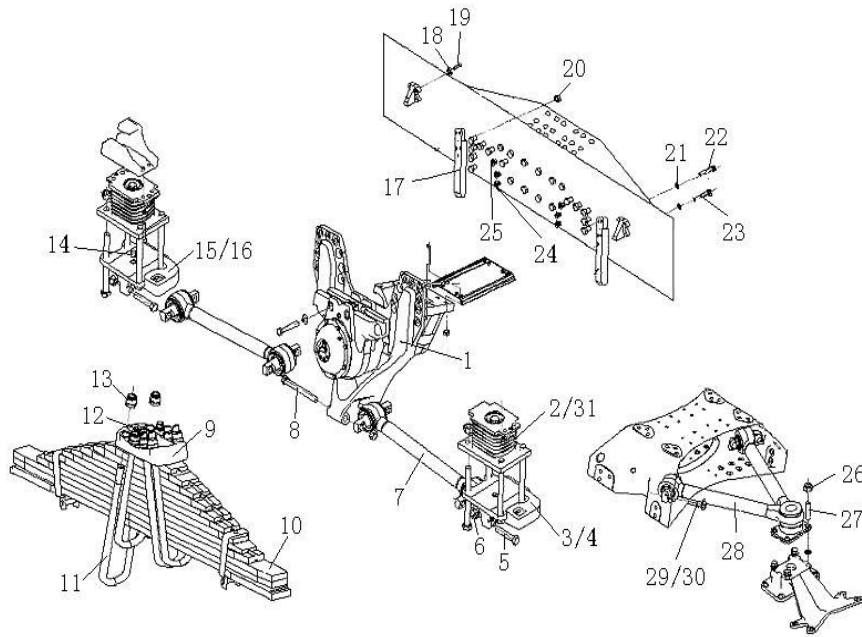
6.04 A7后悬架(850、8+8、300高车架、铸造桥、铸造横梁)/Rear suspension



6.04 A7后悬架(850、8+8、300高车架、铸造桥、铸造横梁)/Rear suspension

序号	零部件图号	名称	Part Name	数量	备注
No.	Part No.			Qty	Remark
1	AZ9925520310	平衡轴带轴壳总成	Balance shaft assembly	2	
1.1	AZ9925520233	支架	Bracket	1	
1.10	Q150B0820	六角头螺栓	Bolt	8	
1.11	Q40308	弹簧垫圈	Spring washer	8	
1.12	Q5211630	园柱销	Pin	1	
1.13	WG9014520192	定位垫圈	Washer	1	
1.14	WG9014520193	定位垫圈	Washer	1	
1.15	WG9014520194	定位垫圈	Washer	1	
1.16	WG9014520303	定位垫圈	Washer	1	
1.17	WG9114520059	定位垫圈	Washer	1	
1.18	WG9014520311	壳盖	Cover	1	
1.19	WG9925520235	平衡轴壳	Housing	1	
1.2	AZ9725520237	平衡轴	Balance shaft	1	
1.20	WG9725520136	轴承油封盖	Cover	1	
1.21	WG9925520223	轴密封圈	Gasket	1	
1.22	WG9114520223	轴密封圈	Gasket	1	
1.23	WG9725520238	间隔衬套	Bushing	1	
1.24	WG9014520306	定位垫圈	Washer	1	
1.25	WG9100520008	定位垫圈	Washer	1	
1.26	WG9725520239	轴承压块	Block	1	

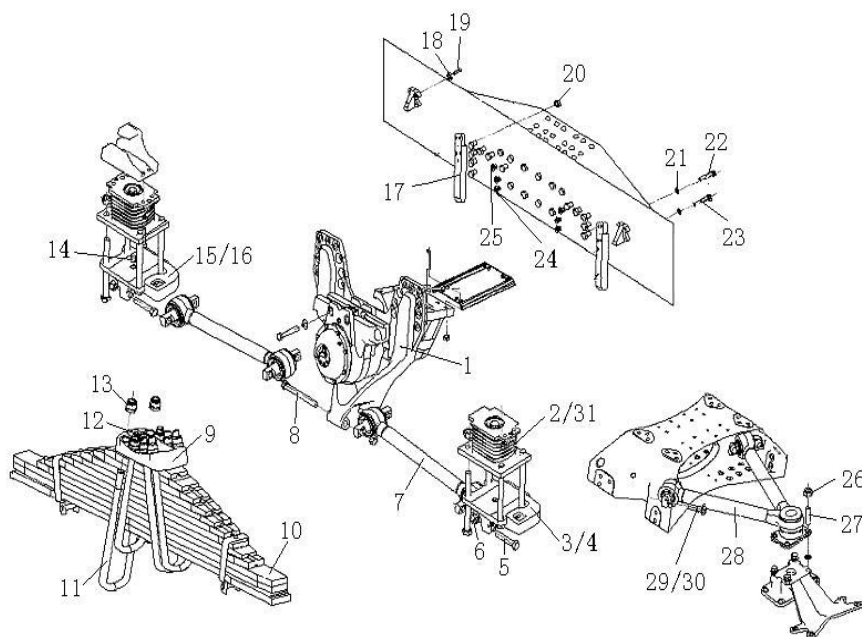
6.04 A7后悬架(850、8+8、300高车架、铸造桥、铸造横梁)/Rear suspension



6.04 A7后悬架(850、8+8、300高车架、铸造桥、铸造横梁)/Rear suspension

序号	零部件图号	名称	Part Name	数量	备注
No.	Part No.			Qty	Remark
1.3	WG9114520042	球面轴承	Bearing	2	
1.4	WG614 130062	密封圈	Gasket	1	
1.5	Q150B0810	六角头螺栓	Bolt	1	
1.6	Q72308T5F	密封垫圈	Gasket	1	
1.7	Q150B1445TF2	六角头螺栓	Bolt	6	
1.8	Q40314	弹簧垫圈	Spring washer	6	
1.9	190003962021	锥螺纹内六角螺塞	Plug	1	
2	AZ9925523277	左前橡胶支座总成	left—front rubber bracket as	2	
3	WG9725520194	推力杆后左支架	Bracket	1	
4	WG9725520195	推力杆后右支架	Bracket	1	
5	ZQ151B20100TF6	六角头螺栓M20*1.5	Hexagon head bolts	8	
6	ZQ32320T13F6	六角法兰面螺母M20*1.5	Hexagon nuts with flange	12	
7	AZ9631523175	浇铸式推力杆总成	Rod assembly	4	
7.1	AZ9631521177	球面销总成	Pin assembly	2	
7.2	WG9631520044	直球座	Base	2	
7.3	WG9631520034	挡圈(商用车)	Circlip	2	
7.4	AZ9631521179	垫圈	Washer	2	
7.5	AZ9114521186	连接杆	Rod	1	
8	ZQ18520180TF6	六角法兰面螺栓M20*1.5	Hexagon bolts with flange	4	
9	WG9925520366	板簧压块	Block	2	

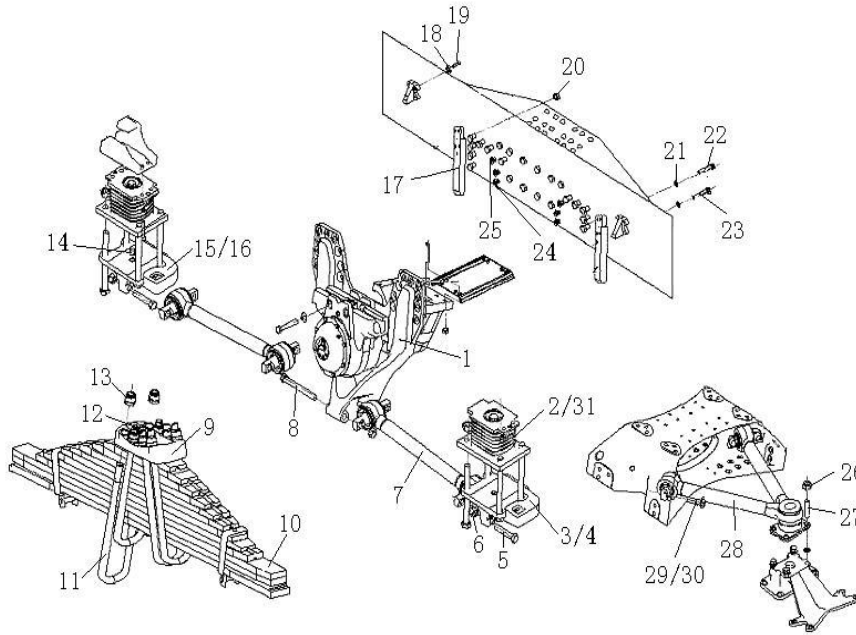
### 6.04 A7后悬架(850、8+8、300高车架、铸造桥、铸造横梁)/Rear suspension



### 6.04 A7后悬架(850、8+8、300高车架、铸造桥、铸造横梁)/Rear suspension

序号	零部件图号	名称	Part Name	数量	备注
No.	Part No.			Qty	Remark
10	WG9725520286	后钢板弹簧总成	Rear leaf spring	2	
10.1	WG9725520286+001	后钢板弹簧总成(张弹)第1	1st piece of rear spring	1	
10.2	WG9725520286+002	后钢板弹簧总成(张弹)第2	2nd piece of rear spring	1	
10.3	WG9725520286+003	后钢板弹簧总成(张弹)第3	3rd piece of rear spring	1	
10.4	WG9725520286+004	后钢板弹簧总成(张弹)第4	4th piece of rear spring	1	
10.5	WG9725520286+005	后钢板弹簧总成(张弹)第5	5th piece of rear spring	1	
10.6	WG9725520286+006	后钢板弹簧总成(张弹)第6	6th piece of rear spring	1	
10.7	WG9725520286+007	后钢板弹簧总成(张弹)第7	7th piece of rear spring	1	
10.8	WG9725520286+008	后钢板弹簧总成(张弹)第8	8th piece of rear spring	1	
10.9	WG9725520286+009	后钢板弹簧总成(张弹)第9	9th piece of rear spring	1	
10.10	WG9725520286+010	后钢板弹簧总成(张弹)第10	10th piece of rear spring	1	
10.11	WG9725520286+011	后钢板弹簧总成(张弹)第11	11th piece of rear spring	1	
10.12	WG9725520286+012	后钢板弹簧总成(张弹)第12	12th piece of rear spring	1	
10.13	WG9725520286+013	中心螺栓	Central screw	1	
10.14	WG9725520286+014	中心螺母	Central nut	1	
11	AZ9925520268	后簧骑马螺栓	U-bolt	8	
12	WG9000520006	导向销	Pin	4	
13	ZQ32724T13F3	凸缘螺母M24*3	Nut	16	
14	190003901905	园柱销--销GB119 A20*24	Pin	4	
15	WG9725520290	推力杆前左支架(HW1279桥	Bracket	1	

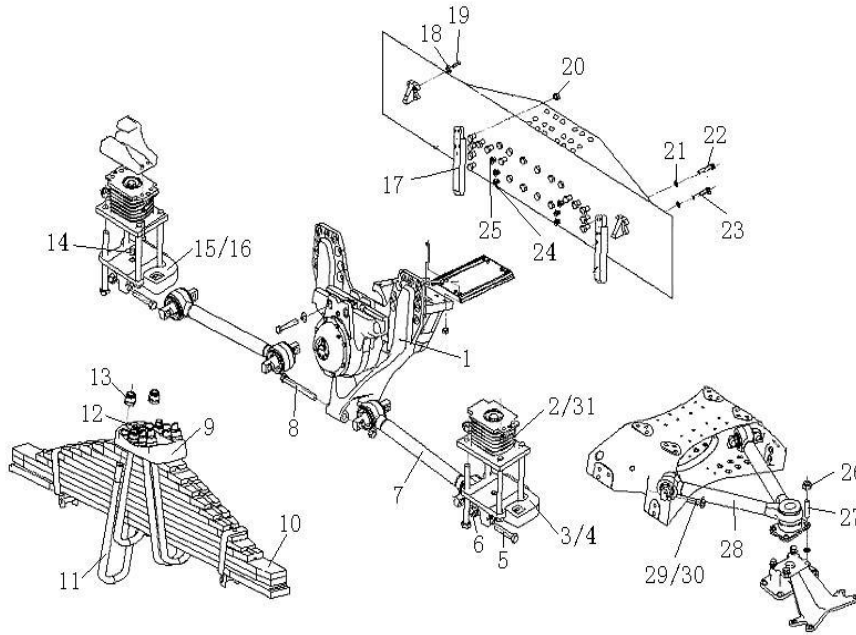
### 6.04 A7后悬架(850、8+8、300高车架、铸造桥、铸造横梁)/Rear suspension



### 6.04 A7后悬架(850、8+8、300高车架、铸造桥、铸造横梁)/Rear suspension

序号	零部件图号	名称	Part Name	数量	备注
No.	Part No.			Qty	Remark
16	WG9725520291	推力杆前右支架(HW1279桥)	Bracket	1	
17	WG9725520250	导向板	Guide plate	4	
18	Q40310	弹簧垫圈	Spring washer	16	
19	ZQ151B1470	六角头螺栓M14*1.5	Hexagon head bolts	12	
20	ZQ361B14	2型六角螺母M14*1.5	Hexagon nuts ,style 2	16	
21	Q40312	弹簧垫圈	Spring washer	16	
22	Q151C1260	六角头螺栓	Bolt	16	
23	ZQ151B1460	六角头螺栓M14*1.5	Hexagon head bolts	4	
24	WG9925521014	内六角沉头螺钉	Hexagon Socket Countersun	8	
25	WG9925521007	内六角沉头螺钉	Hexagon Socket Countersun	4	
26	ZQ32318T13F6	六角法兰面螺母M18*1.5	Hexagon nuts with flange	8	
27	WG9725520227	双头螺栓	Stud	8	
28	AZ9725529272	V型推力杆总成	Rod assembly	2	
28.10	AZ9725527211	连接杆	Rod	2	
28.1	WG9725527202	推力杆安装座	pushing rod braket	1	
28.11	WG9725529213	球面销总成	Pin assembly	2	
28.12	AZ9725529216	锁圈	Circlip	4	
28.13	WG9725526201	上球座	Base	1	
28.14	WG9725527203	卡簧	Clip	1	
28.15	WG9725528212	直球座	Base	2	

6.04 A7后悬架(850、8+8、300高车架、铸造桥、铸造横梁)/Rear suspension

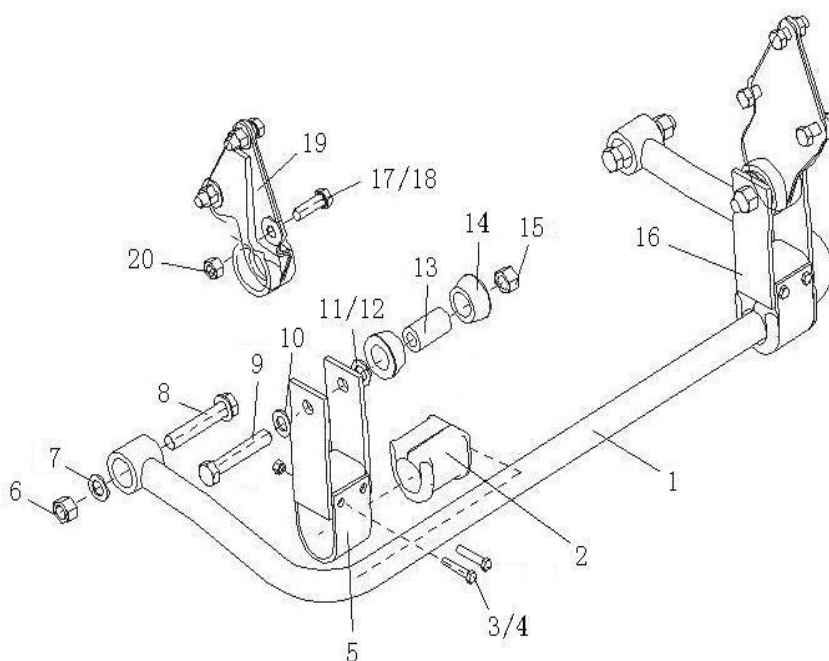


6.04 A7后悬架(850、8+8、300高车架、铸造桥、铸造横梁)/Rear suspension

序号	零部件图号	名称	Part Name	数量	备注
No.	Part No.			Qty	Remark
28.16	WG9725529209	直球座挡圈	Circlip	2	
28.17	WG9725529214	内密封圈	Gasket	2	
28.18	WG9725529215	外密封圈	Gasket	2	
28.2	WG9725527204	护套	bush	1	
28.3	WG9725527215	喉箍总成	Clamp assembly	1	
28.4	WG9725526205	关节轴承总成	Bearing assembly	1	
28.5	Q151B1855TF2	六角头螺栓	Bolt	1	
28.6	Q40118	平垫圈	Washer	1	
28.7	Q40518	弹簧垫圈	Spring washer	1	
28.8	WG9725527209	上球座挡圈	Bracket washer	1	
28.9	WG9725527210	上端盖	top casing	1	
29	WG9725520367	防松套	Sleeve	8	
30	WG9725520114	V型推力杆螺栓	Bolt of V rod	8	
31	AZ9925523279	右前橡胶支座总成	right-front rubber bracket a	2	
32	ZQ361B16T13F6	2型六角螺母M16*1.5	Hexagon nuts ,style 2	4	
33	ZQ32516T13F6	六角法兰面带齿螺母M16*1.5	Hexagon flange nuts with tee	34	
34	ZQ151B22235TF6	六角头螺栓M22*1.5	Hexagon head bolts	16	
35	WG9725520726	限位支架	Bracket	4	
36	ZQ1811670TF6	六角法兰面带齿螺栓M16*1.5	Hexagon flange bolts with tee	24	
37	ZQ1811675TF6	六角法兰面带齿螺栓M16*1.5	Hexagon flange bolts with tee	2	



### 6.05 后横向稳定器/Stabilizer assembly



### 6.05 后横向稳定器/Stabilizer assembly

序号	零部件图号	名称	Part Name	数量	备注
No.	Part No.			Qty	Remark
1	WG9719680006	后稳定杆总成	Stabilizer bar assembly	1	
2	WG9100680067	橡胶轴承	Rubber bearing	2	
3	Q151C12100	六角头螺栓	Bolt	4	
4	190003888457	自锁螺母	Nut	4	
5	WG780 680032	轴承夹	Bearing clip	2	
6	190003888459	自锁螺母	Nut	2	
7	1780 680030	垫圈	Washer	2	
8	WG80 680029	螺栓	Bolt	2	
9	WG80 680029	螺栓	Bolt	2	
10	WG9100680071	垫圈	Washer	2	
11	190003930010	垫圈	Washer	2	
12	1780 680030	垫圈	Washer	2	
13	199100680037	套筒	Sleeve	2	
14	199100680066	轴承	Bearing	4	
15	190003888459	自锁螺母	Nut	2	
16	WG9719680061	平衡夹总成	Circlip assembly	2	
17	Q151B1650	六角头螺栓	Bolt	4	
18	Q151B1655	六角头螺栓	Bolt	2	
19	199100510008	稳定杆托架	Bracket	2	
20	190003888459	自锁螺母	Nut	6	