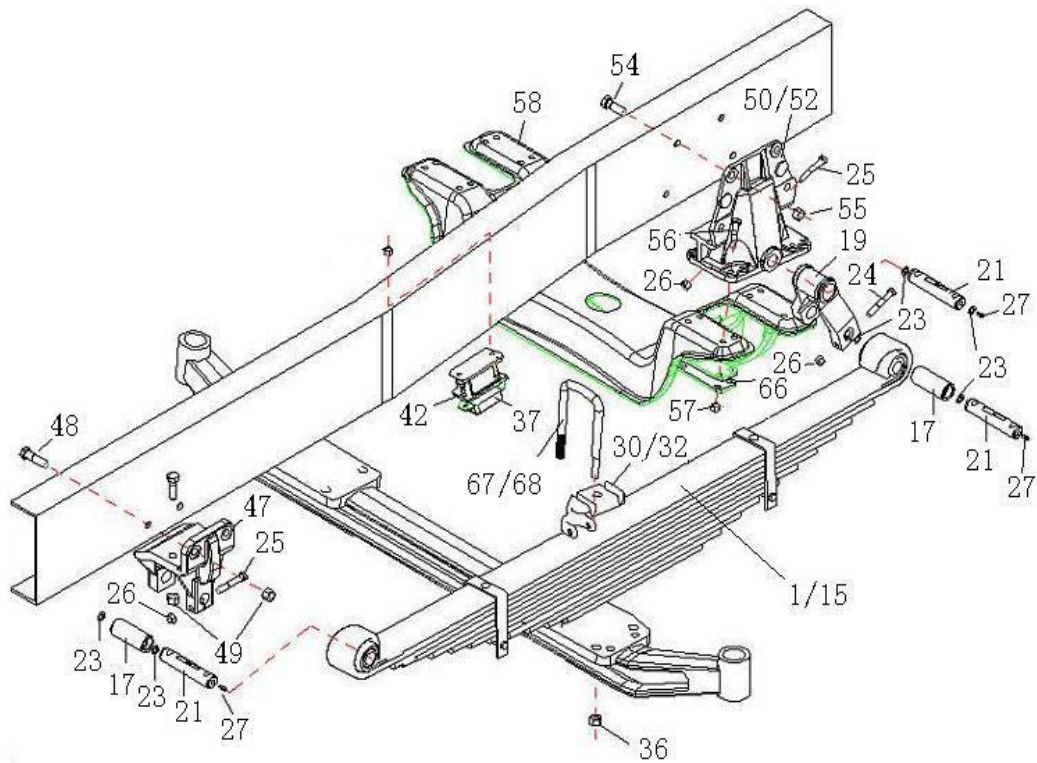


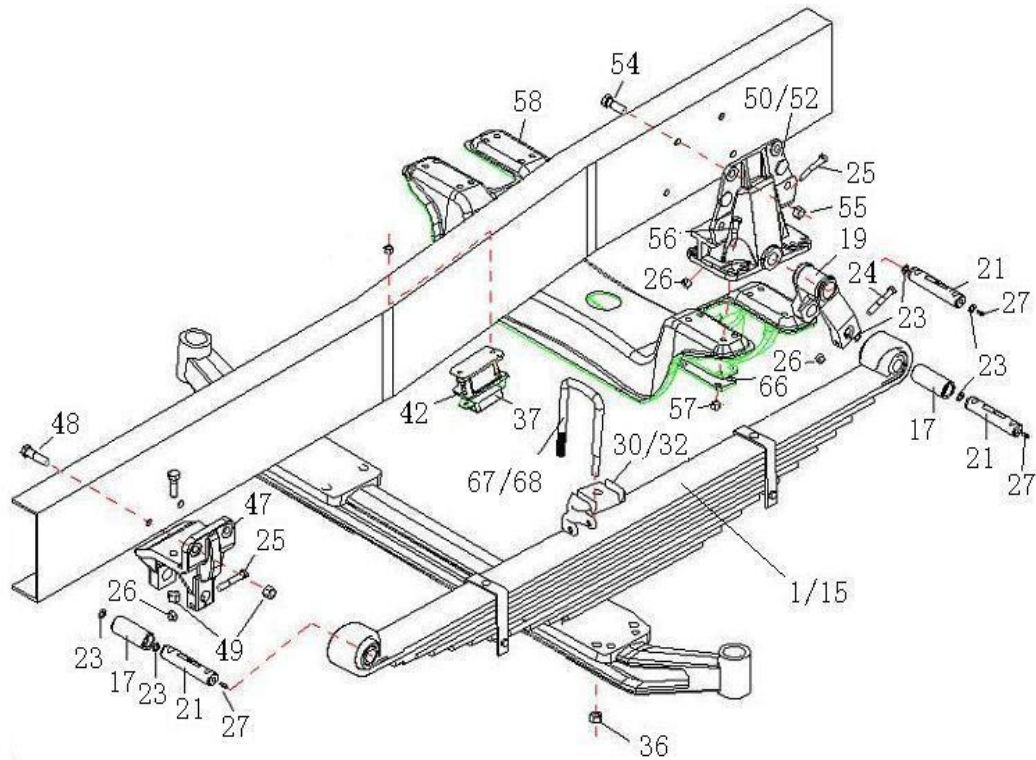
6.01 HOWO前悬架/Front Suspension



6.01 HOWO前悬架/Front Suspension

序号	零部件图号	名称	Part Name	数量	备注
No.	Part No.			Qty	Remark
1	WG9725520072	前左钢板弹簧总成(片厚16)	Front spring ass. -left	1	Incl.(3-14)
3	WG9725520072+001	前左钢板弹簧总成第一片	1st piece of front left spring	1	
4	WG9725520072+002	前左钢板弹簧总成第二片	2nd piece of front left spring	1	
5	WG9725520072+003	前左钢板弹簧总成第三片	3rd piece of front left spring	1	
6	WG9725520072+004	前左钢板弹簧总成第四片	4th piece of front left spring	1	
7	WG9725520072+005	前左钢板弹簧总成第五片	5th piece of front left spring	1	
8	WG9725520072+006	前左钢板弹簧总成第六片	6th piece of front left spring	1	
9	WG9725520072+007	前左钢板弹簧总成第七片	7th piece of front left spring	1	
10	WG9725520072+008	前左钢板弹簧总成第八片	8th piece of front left spring	1	
11	WG9725520072+009	前左钢板弹簧总成第九片	9th piece of front left spring	1	
12	WG9725520072+010	前左钢板弹簧总成第十片	10th piece of front left spring	1	
13	WG9725520072+012	中心螺栓	Central bolt	1	
14	WG9725520072+013	中心螺母	Central nut	1	
15	WG9725520073	前右钢板弹簧总成(片厚16)	Front spring ass. -right	1	
17	WG9000520078	衬套	Bush	4	
19	WG9100520034	前簧吊耳总成	Shackle ass. -front spring	2	
21	WG9100520065	弹簧销	Spring pin	6	
23	I680 520050	垫圈	Washer	12	
24	Q151C1270	六角头螺栓	Screw	2	
25	Q151C1275	六角头螺栓	Screw	4	

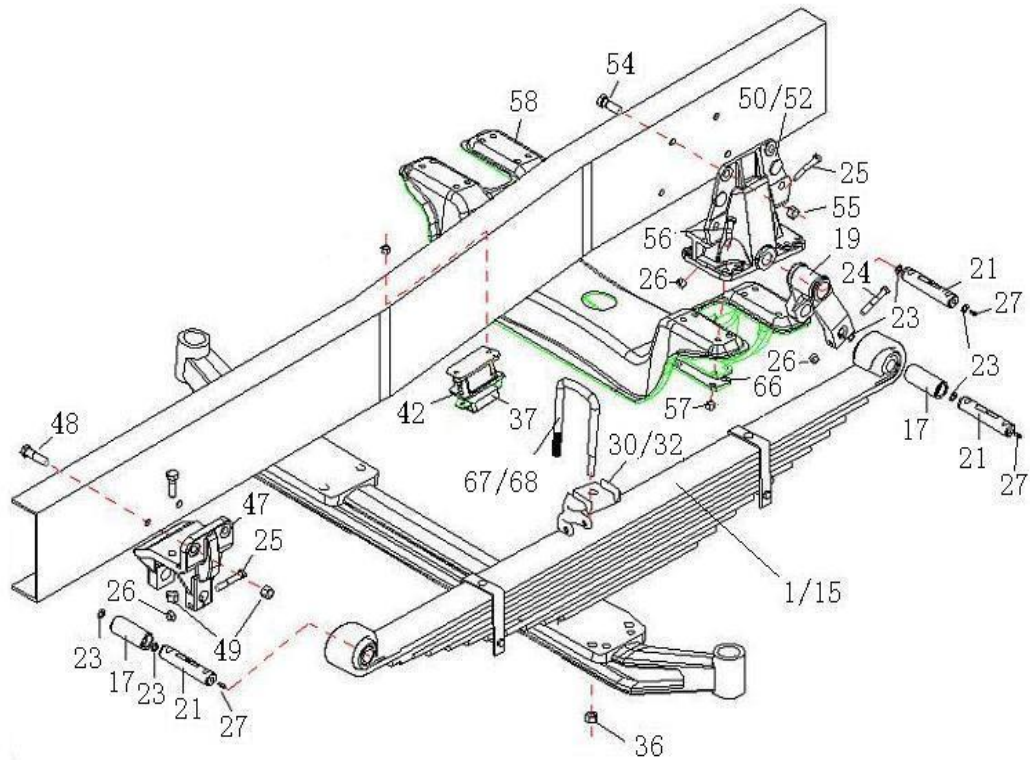
6.01 HOWO前悬架/Front Suspension



6.01 HOWO前悬架/Front Suspension

序号	零部件图号	名称	Part Name	数量	备注
No.	Part No.			Qty	Remark
26	190003888457	自锁螺母	Nut	6	
27	AZ9003963022	滑脂嘴总成 (CM10*1 D714)	Grease nozzle	6	Incl.(28,29)
28	AZ9003963010	滑脂嘴帽	Cap	1	
29	190003963127	米制锥螺纹滑脂嘴	Grease nozzle	1	
30	WG9925520037	左前簧压板	Plate - left	1	
32	WG9925520038	右前簧压板	Plate - right	1	
36	Q33020T13F2	全金属六角法兰面锁紧螺母	Nut	8	
37	WG9323520010	限位块总成	Stop block	2	Incl.(39,40)
38	AZ9323520010	限位块总成	Stop block	1	
39	AZ9100520182	固定板	Plate	1	
40	AZ9323520009	限位块	Limit block	1	
42	WG9731520034	限位支架总成	Stop bracket ass.	2	
44	Q150B1240	六角头螺栓	Screw	4	
45	Q150B1230	六角头螺栓	Screw	4	
46	Q33212	2型全金属六角锁紧螺母	Nut	8	
47	AZ9725520007	前簧前支架	Front bracket	2	
48	Q151B1660	六角头螺栓	Screw	8	
49	190003888459	自锁螺母	Nut	8	
50	WG9232520010	前簧左后支架	Bracket (left rear)	1	
52	WG9232520011	前簧右后支架	Bracket (right rear)	1	

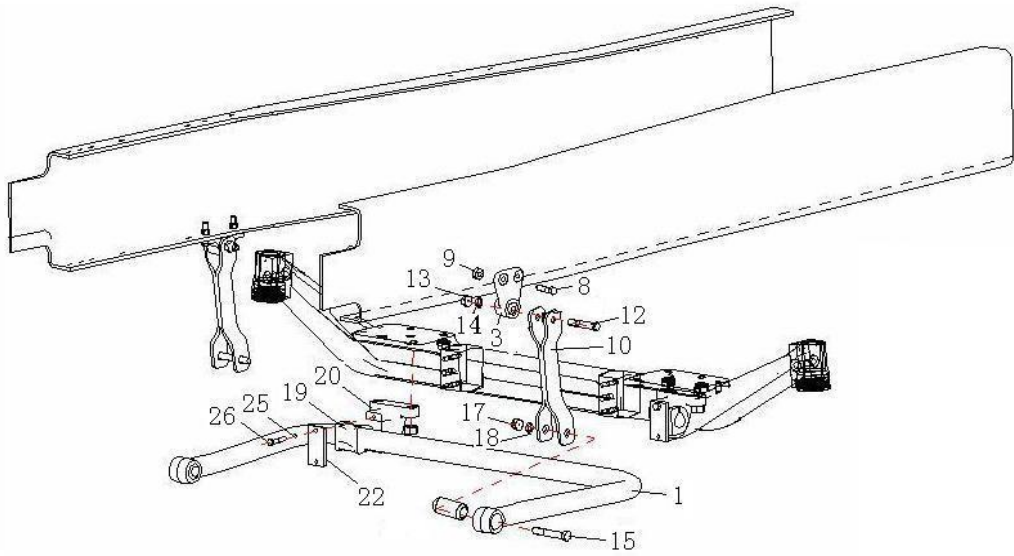
6.01 HOWO前悬架/Front Suspension



6.01 HOWO前悬架/Front Suspension

序号	零部件图号	名称	Part Name	数量	备注
No.	Part No.			Qty	Remark
54	Q151B1650	六角头螺栓	Screw	7	
55	190003888459	自锁螺母	Nut	7	
56	Q151C1260	六角头螺栓	Screw	16	
57	190003888457	自锁螺母	Nut	16	
58	AZ9114510511	横梁总成（加强型）	Cross member ass.	1	
60	AZ9114510512	右加强板	Left plate	1	
61	AZ9114510513	左加强板（与右件对称）	Right plate	1	
62	Q4501230	半圆头铆钉	Rivet	4	
63	Q150B1228	六角头螺栓	Screw	4	
64	Q33212	2型全金属六角锁紧螺母	Nut	4	
65	AZ9114510514	横梁	Cross member	1	
66	199100520025	板	Plate	8	
67	AZ9925520230	前簧骑马螺栓	Spring clip	2	
68	AZ9925520029	前簧骑马螺栓	Spring clip	2	

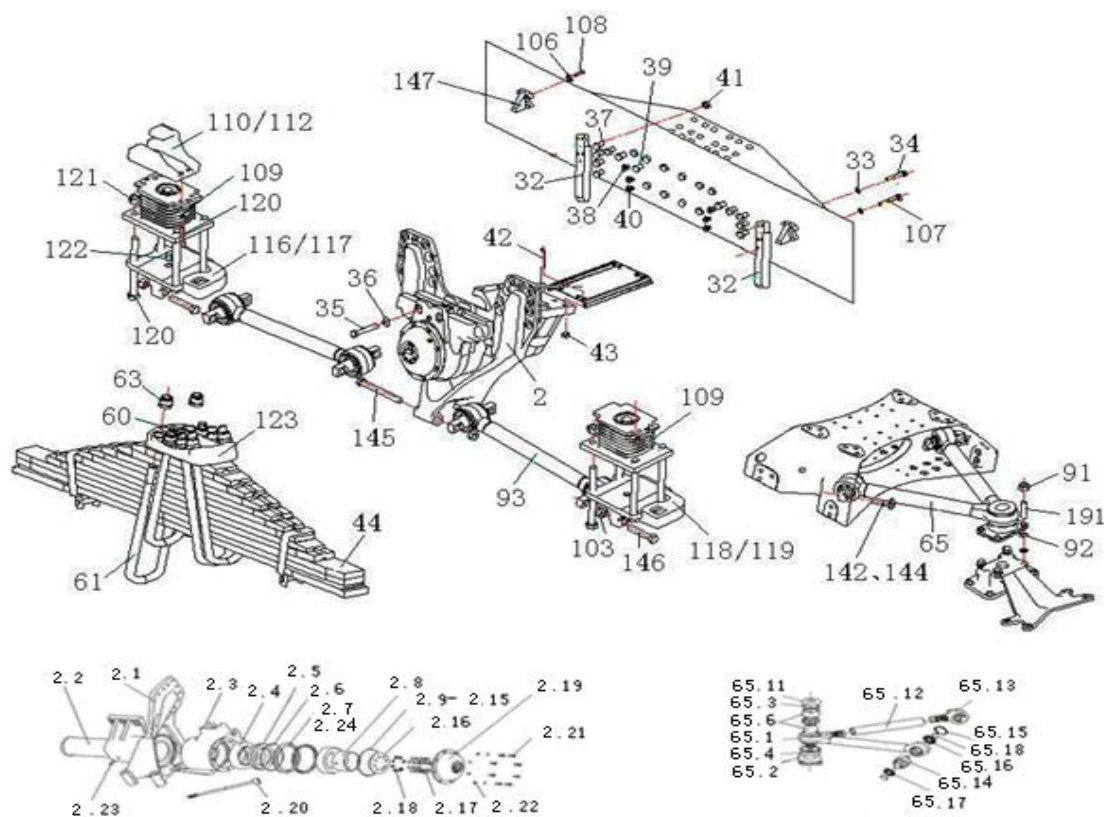
6.02 9吨前桥横向稳定器/ Front Stabilizer



6.02 9吨前桥横向稳定器/ Front Stabilizer

序号 No.	零部件图号 Part No.	名称	Part Name	数量 Qty	备注 Remark
1	WG9925680004	前稳定杆总成	Front Stabilizer bar	1	
3	AZ9719680013	稳定杆支架总成	Bracket	2	Incl.(4,5)
4	AZ9719680004	稳定杆支架	Bracket	1	
5	199100680054	轴套合件	Sleeve	1	
6	199100680054-1	稳定杆套管	Bracket	1	
7	190003936012	垫圈	Washer	2	
8	Q151C1250	六角头螺栓	Screw	4	
9	190003888457	自锁螺母	Nut	4	
10	AZ9160680055	吊板总成	Plate	2	
11	AZ9160680056	吊板	Plate	2	
12	199100680057	螺栓	Screw	2	
13	190003888459	自锁螺母	Nut	2	
14	Q40016	小垫圈	Washer	2	
15	199100680069	螺栓	Screw	2	
17	190003888458	自锁螺母	Nut	2	
18	Q40214	大垫圈	Washer	2	
19	199100680068	橡胶轴承	Rubber bearing	2	
20	WG9925680011	固定夹块	Clip	2	
22	WG9925680012	垫板	Plate	2	
25	Q40310	弹簧垫圈	Spring washer	4	
26	Q150B1030TF3	六角头螺栓	Screw	4	

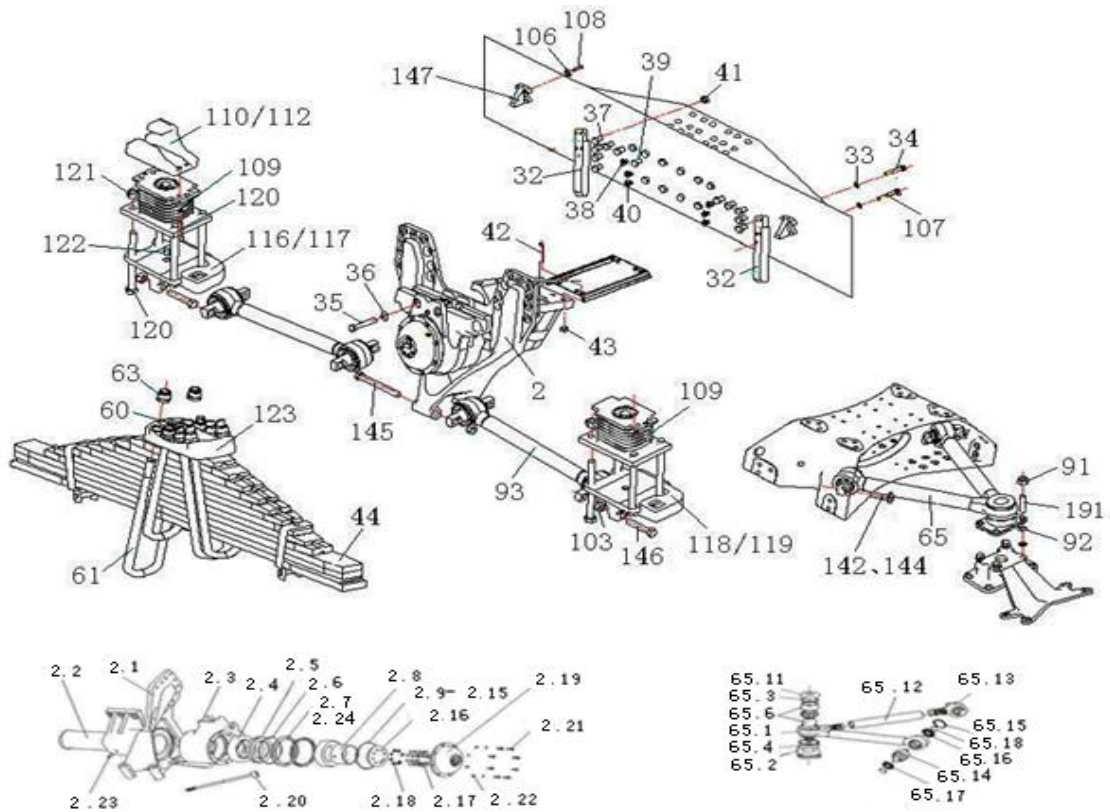
6.04 A7后悬架/Rear Suspension



6.04 A7后悬架/Rear Suspension

序号 No.	零部件图号 Part No.	名称	Part Name	数量 Qty	备注 Remark
2	AZ9925520310	平衡轴带轴壳总成	Balance shaft with housing	2	
2,1	AZ9925520233	支架	Bracket	1	
2,2	AZ9725520237	平衡轴	Balance shaft	1	
2,3	AZ9925520235	平衡轴壳	Balance shaft housing	1	TO 20110107
2,3	WG9925520235	平衡轴壳	Balance shaft housing	1	Since 20110107
2,4	WG9114520042	球面轴承	Spherical bearing	2	
2,5	AZ9725520136	轴承油封盖	Oil sealing cover	1	TO 20110107
2,5	WG9725520136	轴承油封盖	Cover	1	Since 20110107
2,6	WG614 130062	密封圈	Sealing ring	1	
2,7	AZ9925520223	轴密封圈	Sealing ring	1	TO 20110107
2,7	WG9925520223	轴密封圈	Sealing ring	1	Since 20110107
2,8	AZ9725520238	间隔衬套	Spacing bush	1	TO 20110107
2,8	WG9725520238	间隔衬套	Spacing bush	1	Since 20110107
2,9	199014520306	定位垫圈	Fix washer	1	TO 20110107
2,9	WG9014520306	定位垫圈	Fix washer	1	Since 20110107
2,10	AZ9100520008	定位垫圈	Fix washer	1	TO 20110107
2,10	WG9100520008	定位垫圈	Fix washer	1	Since 20110107
2,11	WG9014520192	定位垫圈	Fix washer	1	
2,12	WG9014520193	定位垫圈	Fix washer	1	
2,13	WG9014520194	定位垫圈	Fix washer	1	
2,14	WG9014520303	定位垫圈	Fix washer	1	

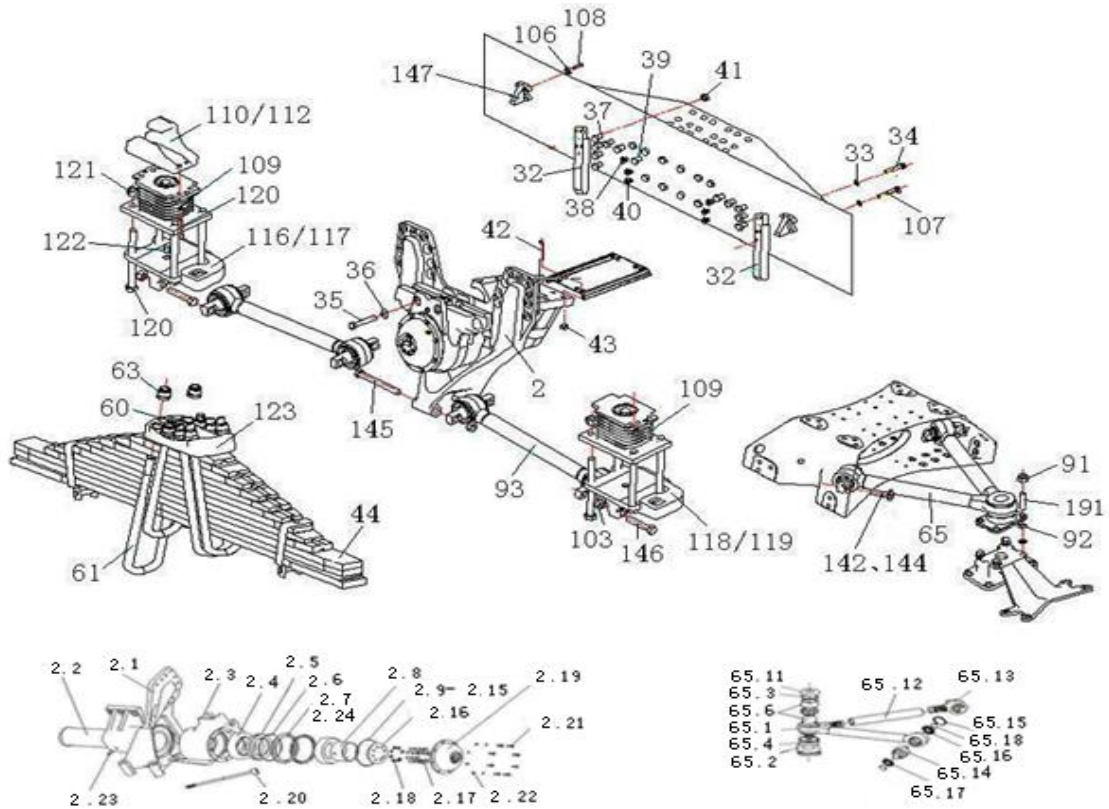
6.04 A7后悬架/Rear Suspension



6.04 A7后悬架/Rear Suspension

序号	零部件图号	名称	Part Name	数量	备注
No.	Part No.			Qty	Remark
2,15	WG9114520059	定位垫圈	Fix washer	1	
2,16	AZ9725520239	轴承压块	Press block	1	TO 20110107
2,16	WG9725520239	轴承压块	Press block	1	Since 20110107
2,17	Q150B1445TF2	六角头螺栓	Screw	6	
2,18	Q40314	弹簧垫圈	Spring Washer	6	
2,19	WG9014520311	壳盖	Cover	1	
2,20	190003962021	锥螺纹内六角螺塞	Plug	1	
2,21	Q150B0820	六角头螺栓	Screw	8	
2,22	Q40308	弹簧垫圈	Spring Washer	8	
2,23	Q5211630	园柱销	Cylinder pin	1	
2,24	AZ9114520223	轴密封圈	Sealing ring	1	TO 20110107
2,24	WG9114520223	轴密封圈	Sealing ring	1	Since 20110107
32	AZ9725520250	导向板	Guide plate	4	
33	Q40312	弹簧垫圈	Spring Washer	16	
34	Q151C1255	六角头螺栓	Screw	16	
35	Q151B20120	六角头螺栓	Screw	4	
36	Q40120	平垫圈	Washer	4	
38	AZ9003860003	内六角沉头螺钉	Screw	4	
40	AZ9003860004	内六角沉头螺钉	Screw	8	
44	WG9725520286	后钢板弹簧总成	Rear leaf spring	2	

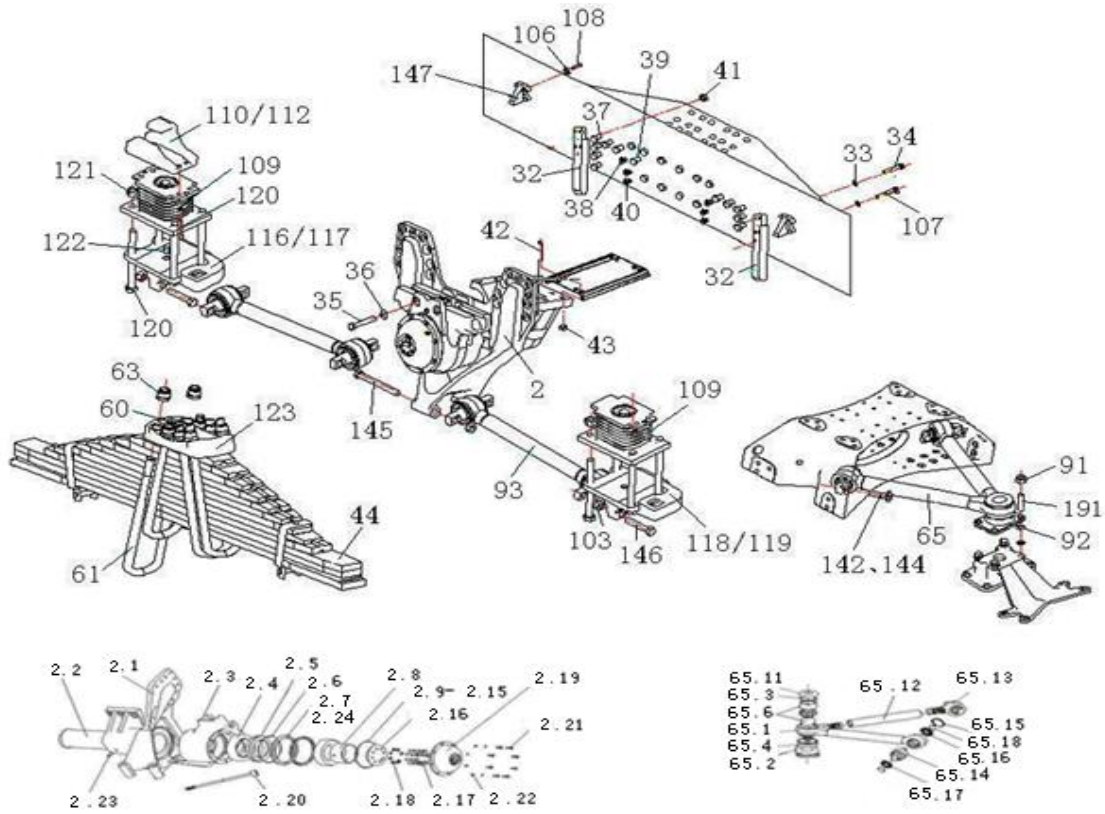
6.04 A7后悬架/Rear Suspension



6.04 A7后悬架/Rear Suspension

序号	零部件图号	名称	Part Name	数量	备注
No.	Part No.			Qty	Remark
44,1	WG9725520286+001	后钢板弹簧总成(张弹)第一片	1st piece of rear spring	1	
44,2	WG9725520286+002	后钢板弹簧总成(张弹)第二片	2nd piece of rear spring	1	
44,3	WG9725520286+003	后钢板弹簧总成(张弹)第三片	3rd piece of rear spring	1	
44,4	WG9725520286+004	后钢板弹簧总成(张弹)第四片	4th piece of rear spring	1	
44,5	WG9725520286+005	后钢板弹簧总成(张弹)第五片	5th piece of rear spring	1	
44,6	WG9725520286+006	后钢板弹簧总成(张弹)第六片	6th piece of rear spring	1	
44,7	WG9725520286+007	后钢板弹簧总成(张弹)第七片	7th piece of rear spring	1	
44,8	WG9725520286+008	后钢板弹簧总成(张弹)第八片	8th piece of rear spring	1	
44,9	WG9725520286+009	后钢板弹簧总成(张弹)第九片	9th piece of rear spring	1	
44,10	WG9725520286+010	后钢板弹簧总成(张弹)第十片	10th piece of rear spring	1	
44,11	WG9725520286+011	后钢板弹簧总成(张弹)第十一片	11th piece of rear spring	1	
44,12	WG9725520286+012	后钢板弹簧总成(张弹)第十二片	12th piece of rear spring	1	
44,13	WG9725520286+013	中心螺栓	Central screw	1	
44,14	WG9725520286+014	中心螺母	Central nut	1	
60	WG9000520006	导向销	Guide pin	4	
61	AZ9925520268	后簧骑马螺栓	Rear spring clip	8	
63	WG9925520269	六角带肩自锁螺母	Nut	16	
65	AZ9725529272	V型推力杆总成	"V"Shape brace rod	2	Incl.(65.1-65.18)
65,1	AZ9725526201	上球座	Spherical seat-upper	1	TO 20110107
65,1	WG9725526201	上球座	Spherical seat-upper	1	Since 20110107

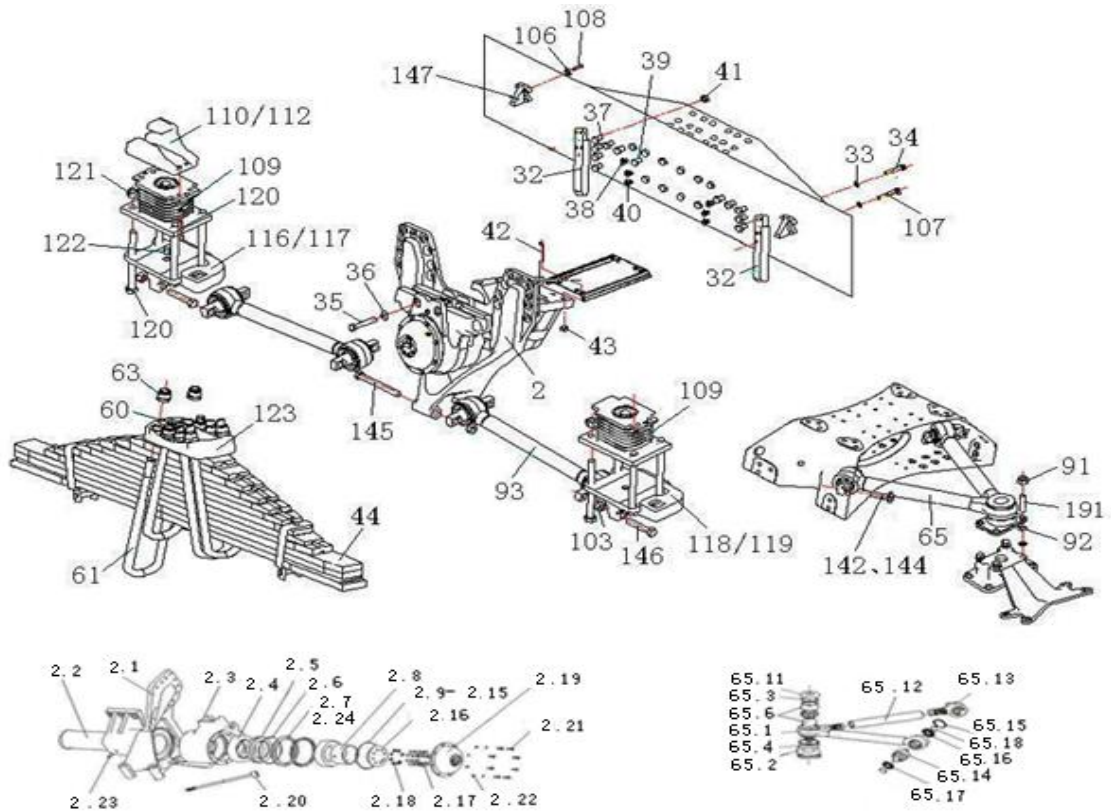
6.04 A7后悬架/Rear Suspension



6.04 A7后悬架/Rear Suspension

序号	零部件图号	名称	Part Name	数量	备注
No.	Part No.			Qty	Remark
65,2	AZ9725527202	推力杆安装座	Mounting seat	1	
65,3	AZ9725527203	卡簧	Snap spring	1	TO 20110107
65,3	WG9725527203	卡簧	Snap spring	1	Since 20110107
65,4	AZ9725527204	护套	Protect sleeve	1	
65,5	AZ9725527215	喉箍总成	Clamp	1	
65,6	WG9725526205	关节轴承总成	Joint bearing	1	
65,7	Q151B1855TF2	六角头螺栓	Screw	1	
65,8	Q40118	平垫圈	Washer	1	
65,9	Q40518	弹簧垫圈	Spring Washer	1	
65,10	AZ9725527209	上球座挡圈	Snap ring	1	
65,11	AZ9725527210	上端盖	End cover-upper	1	
65,12	AZ9725527211	连接杆	Connection rod	2	
65,13	AZ9725528212	直球座	Spherical seat	2	TO 20110107
65,13	WG9725528212	直球座	Spherical seat	2	Since 20110107
65,14	AZ9725529213	球面销总成	Spherical pin	2	
65,14A	WG9725529220	球面销金属总成	Spherical pin	1	
65,14B	AZ9725529232	端盖	End cover	2	
65,15	AZ9725529209	直球座挡圈	Snap ring	2	TO 20110107
65,15	WG9725529209	直球座挡圈	Spherical seat	2	Since 20110107
65,16	AZ9725529214	内密封圈	Sealing ring-inside	2	TO 20110107

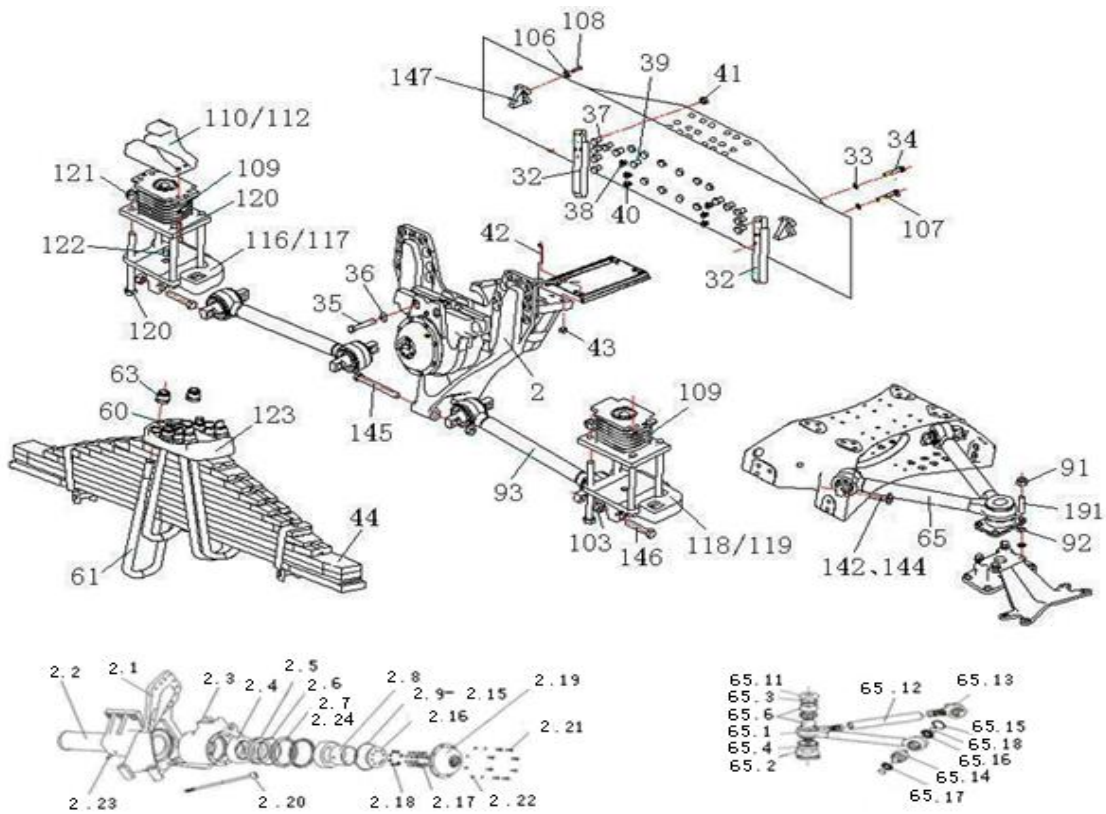
6.04 A7后悬架/Rear Suspension



6.04 A7后悬架/Rear Suspension

序号	零部件图号	名称	Part Name	数量	备注
No.	Part No.			Qty	Remark
65,16	WG9725529214	内密封圈	Sealing ring-inside	2	Since 20110107
65,17	AZ9725529215	外密封圈	Sealing ring-outside	2	TO 20110107
65,17	WG9725529215	外密封圈	Sealing ring-outside	2	Since 20110107
65,18	AZ9725529216	锁圈	Lock ring	4	
90	AZ9714520227	双头螺栓	Stud	8	TO 20110107
90	WG9714520227	双头螺栓	Stud	8	Since 20110107
91	190003871353	1型六角螺母-细牙-A--螺	Nut	8	
92	Q40318	弹簧垫圈	Spring Washer	8	
93	AZ9631523175	浇铸式上推力杆总成	Upper thrust rod ass.	4	Incl.(94-100)
94	AZ9631521177	球面销总成	Spherical pin	2	Incl.(95,96)
95	AZ9631521178	球面销	Spherical pin	1	
96	AZ9631521180	端盖	End cover	2	
97	AZ9631520044	直球座	Spherical seat	2	TO 20110107
97	WG9631520044	直球座	Spherical seat	2	Since 20110107
98	AZ9631521179	垫圈	washer	2	
99	AZ9631520034	挡圈(商用车)	Snap ring	2	TO 20110107
99	WG9631520034	挡圈(商用车)	Snap ring	2	Since 20110107
100	AZ9114521186	连接杆	Connection rod	1	
103	190003888467	自锁螺母	Nut	12	
106	Q150B1460	六角头螺栓	Screw	12	

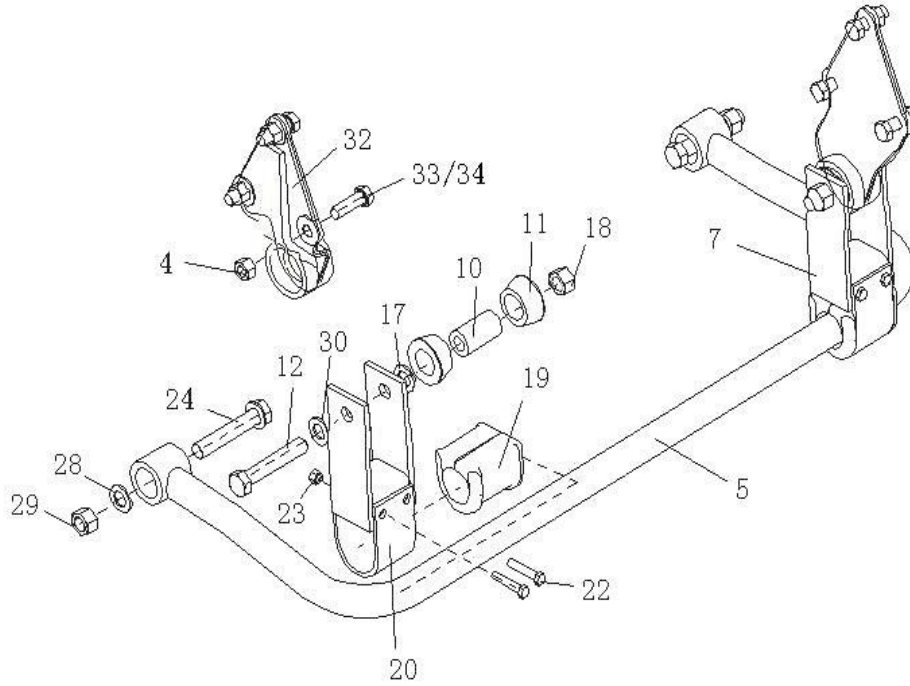
6.04 A7后悬架/Rear Suspension



6.04 A7后悬架/Rear Suspension

序号	零部件图号	名称	Part Name	数量	备注
No.	Part No.			Qty	Remark
107	Q150B1450	六角头螺栓	Screw	4	
108	Q40314	弹簧垫圈	Spring Washer	16	
109	AZ9725520278	橡胶支座总成	Rubber support	4	
110	WG9725520277	后板簧左后支架	Bracket -left rear	2	
112	WG9725520279	后板簧右后支架(与左件对	Bracket -ringt rear	2	
115	Q40314	弹簧垫圈	Spring Washer	16	
116	AZ9725520290	推力杆前左支架(HW1279桥	Bracket	1	
117	AZ9725520291	推力杆前右支架(HW1279桥	Bracket	1	
118	AZ9725520294	推力杆后左支架	Bracket	1	
119	AZ9725520295	推力杆后右支架	Bracket	1	
120	Q151B22250	六角头螺栓	Screw	16	
121	190003888630	自锁螺母	Nut	16	
122	190003901905	园柱销--销	Cylinder pin	4	
123	WG9925520366	板簧压块	Block	2	
137	Q151B1670TF2	六角头螺栓(细牙)	Screw	24	
138	Q151B1675TF2	六角头螺栓	Screw	2	
139	190003888627	自锁螺母	Nut	38	
140	Q151B1680TF2	六角头螺栓	Screw	16	
141	190003888627	自锁螺母	Nut	16	
142	WG9725520367	防松套	Sleeve	8	

6.05 后横向稳定器 (NS-07四骑马螺栓/850车架) /Rear horizontal stabilizer



6.05 后横向稳定器 (NS-07四骑马螺栓/850车架) /Rear horizontal stabilizer

序号	零部件图号	名称	Part Name	数量	备注
No.	Part No.			Qty	Remark
4	190003888459	自锁螺母	Nut	6	
5	WG9719680006	后稳定杆总成	Rear Stabilizer bar	1	
7	WG9719680061	平衡夹总成	Clip	2	
10	199100680037	套筒	Sleeve	2	
11	199100680066	轴承	Bearing	4	
12	WG80 680029	螺栓	Screw	2	
13	1780 680029	螺栓	Screw	1	
16	1780 680030	垫圈	Washer	2	
17	190003930010	垫圈	Washer	2	
18	190003888459	自锁螺母	Nut	2	
19	199100680067	橡胶轴承	Rubber bearing	2	
20	WG780 680032	轴承夹	Clip	2	
22	Q151C12100	六角头螺栓	Screw	4	
23	190003888457	自锁螺母	Nut	4	
24	WG80 680029	螺栓	Screw	2	
25	1780 680029	螺栓	Screw	1	
28	1780 680030	垫圈	Washer	2	
29	190003888459	自锁螺母	Nut	2	
32	199100510008	稳定杆托架	Bracket	2	
33	Q151B1650	六角头螺栓	Screw	4	
34	Q151B1655	六角头螺栓	Screw	2	
35	WG9100680071	垫圈	Washer	2	