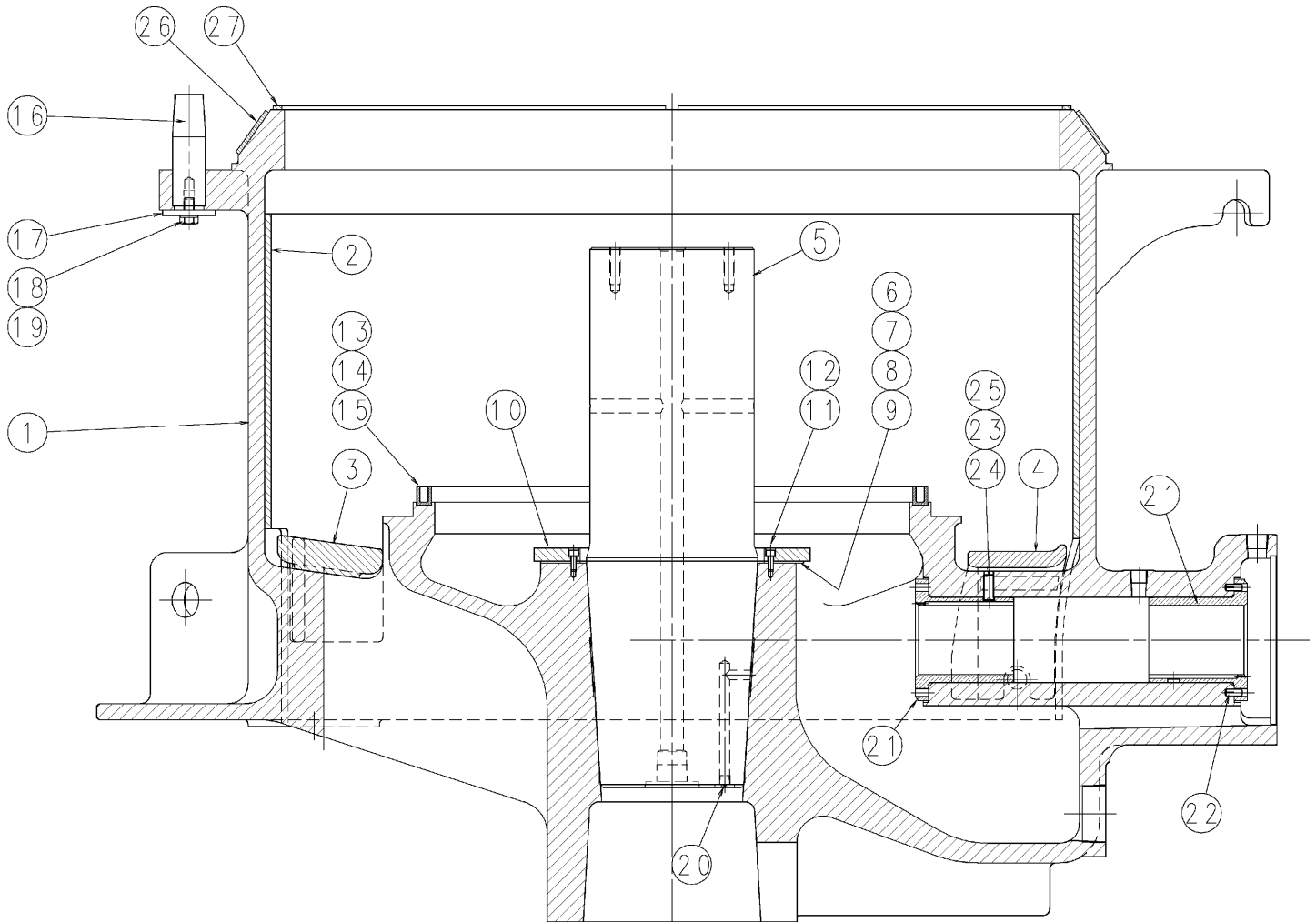
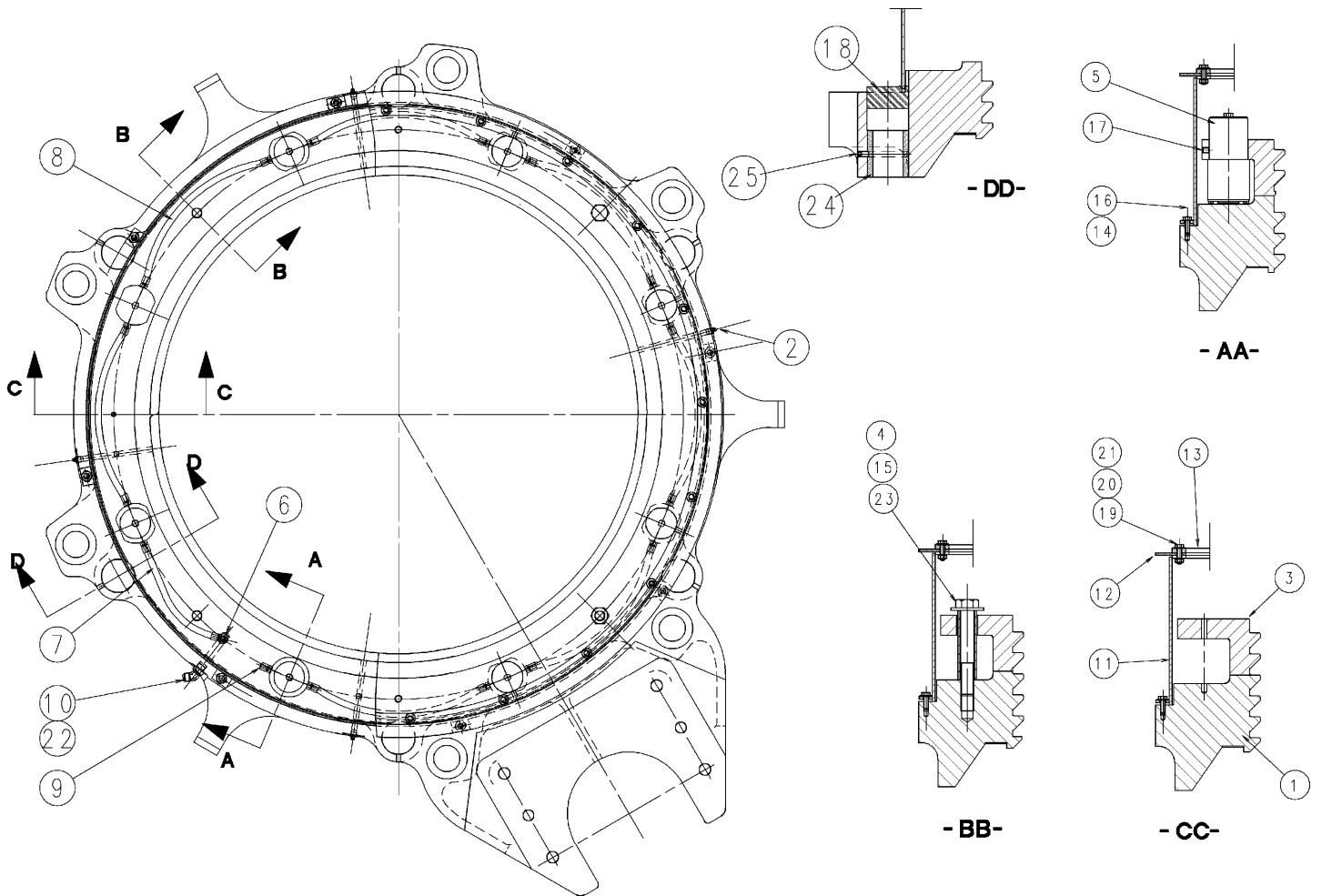


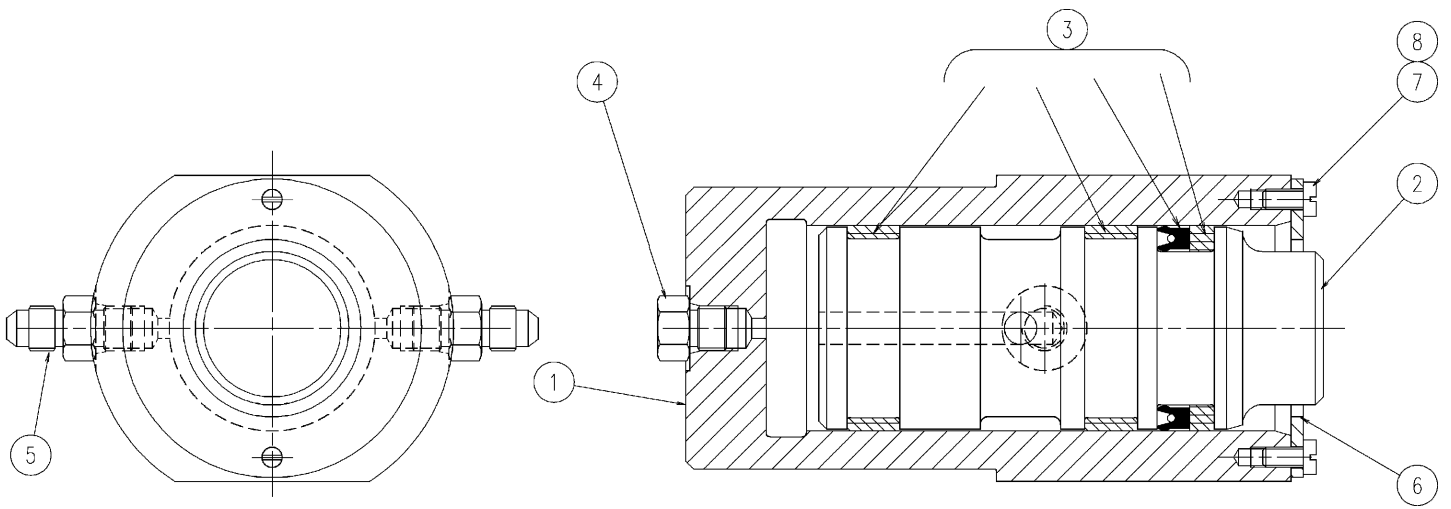
Réf.	No art.	Désignation	Qté	Poids net	Page
1	7090008016	ENSEMBLE BATI	1	2813.5	2
10	N90248008	ENSEMBLE ANNEAU DE REGLAGE	1	1463	3
11	N90158029	DISPOSITIF PROTECT	1	678.5	5
12	7090018006	ENSEMBLE CONTRE-ARBRE	1	113.3	10
13	N90228303	ENSEMBLE EXCENTRIQUE	1	672.9	11
14	1093020078	ENSEMBLE DOUILLE	1	51	14
15	7090058013	ENSEMBLE TETE	1	687	15
16	7090058306	ENSEMBLE CONE DISTRIBUTEUR	1	43.7	16
17	7090258005	ENSEMBLE BOL	1	1805.8	17
18	7090248506	ENSEMBLE REGLAGE HYDRAULIQUE	1	552.5	18
20	1093020055	ENSEMBLE, TREMIE	1	189	22
30	N90258532	ENSEMBLE MACHOIRES	1	1031	23
40	N90148037	ENSEMBLE TUYAUTERIE APPAREIL	1	33	24
50	7068605505	POULIE	1	124.2	25
60	7030164545	FAUX-CHASSIS	1	597	26
70	N90288530	ENSEMBLE PLAQUE DE FIRME	1		27
90	7090348021	EMBALLAGE	1	0	
100	N30165258	ENSEMBLE SUPPORT MOTEUR	1	555	28
110	N28000852	CAPOT DE COURROIE, ENS	1	196.25	30
120	7004205203	ARTICULATION FLEXIBLE	6	5	31
130	7072002026	REHAUSSE CONIQUE	1	90	32
160	7090288004	ENSEMBLE OUTILLAGE	1	145.2	33
165	7059801000	VERIFICATEUR GONFLEUR	1	0.5	34
170	7002445681	ADAPTATEUR	1	0.1	35
210	7003236808	POULIE MOYEU AMOVIBLE	1	87	36
220	7003222190	COURROIE-V	8	1.6	37
250	7003239250	MOYEU	1	10	



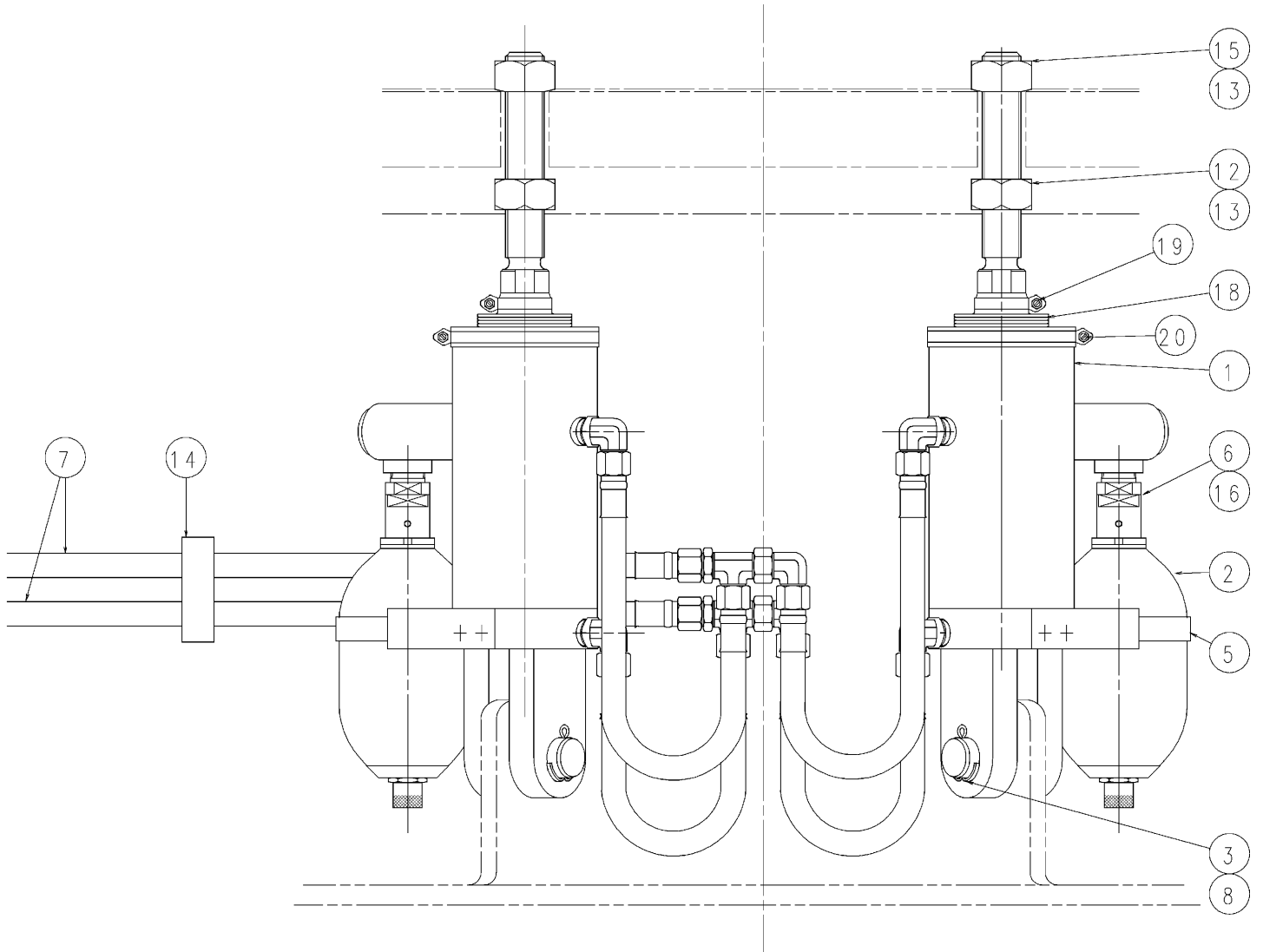
Réf.	No art.	Désignation	Qté	Poids net
1	7018307007	BATI PRINCIPAL	1	2150
2	1048512826	BLINDAGE DE BATI	1	211
3	1038067315	BLINDAGE DE BRAS	2	35
4	7022102250	BLINDAGE CONTRE-ARBRE	1	16
5	7013308001	AXE DE ROTATION	1	303
6	1070588726	CALE	1	3.8
7	1070588724	CALE	1	1.8
8	1070588722	CALE	1	0.9
9	1070588720	CALE	1	0.5
10	1057612102	RONDELLE INFERIEURE DE BUTEE	1	12
11	1003086056	RONDELLE DE BLOCAGE	6	0.0025
12	7001540130	VIS Á TETE CYLINDRIQUE Á SIX PANS CREUX	6	0
13	1063518780	JOINT EN U	1	0
14	7008010103	ACTIVATEUR	1	0.1
15	7008010102	COLLE	1	0.38
16	1054440195	GOUPILLE DE BATI	6	2.5
17	7074201500	RONDELLE	6	0.4
18	7001630016	RONDELLE A DENTS	6	0.0029
19	7001532308	VIS HEXAGONALE	6	0.1
20	7002076003	BOUCHON / PRISE	1	0.1
21	1022061401	BAGUE DE BOITIER	2	7.5
22	7001614095	GOUPILLE	2	0
23	7001548126	VIS POINTEAU 6 PANS CREUX	1	0.04
24	7008010001	COLLE	1	0
25	7008010040	PATE A JOINT TUBE	1	0.01
26	1048516271	SECTEUR DE PROTECTION	1	16
27	1064666524	PLAQUE DE PROTECTION	4	0.6



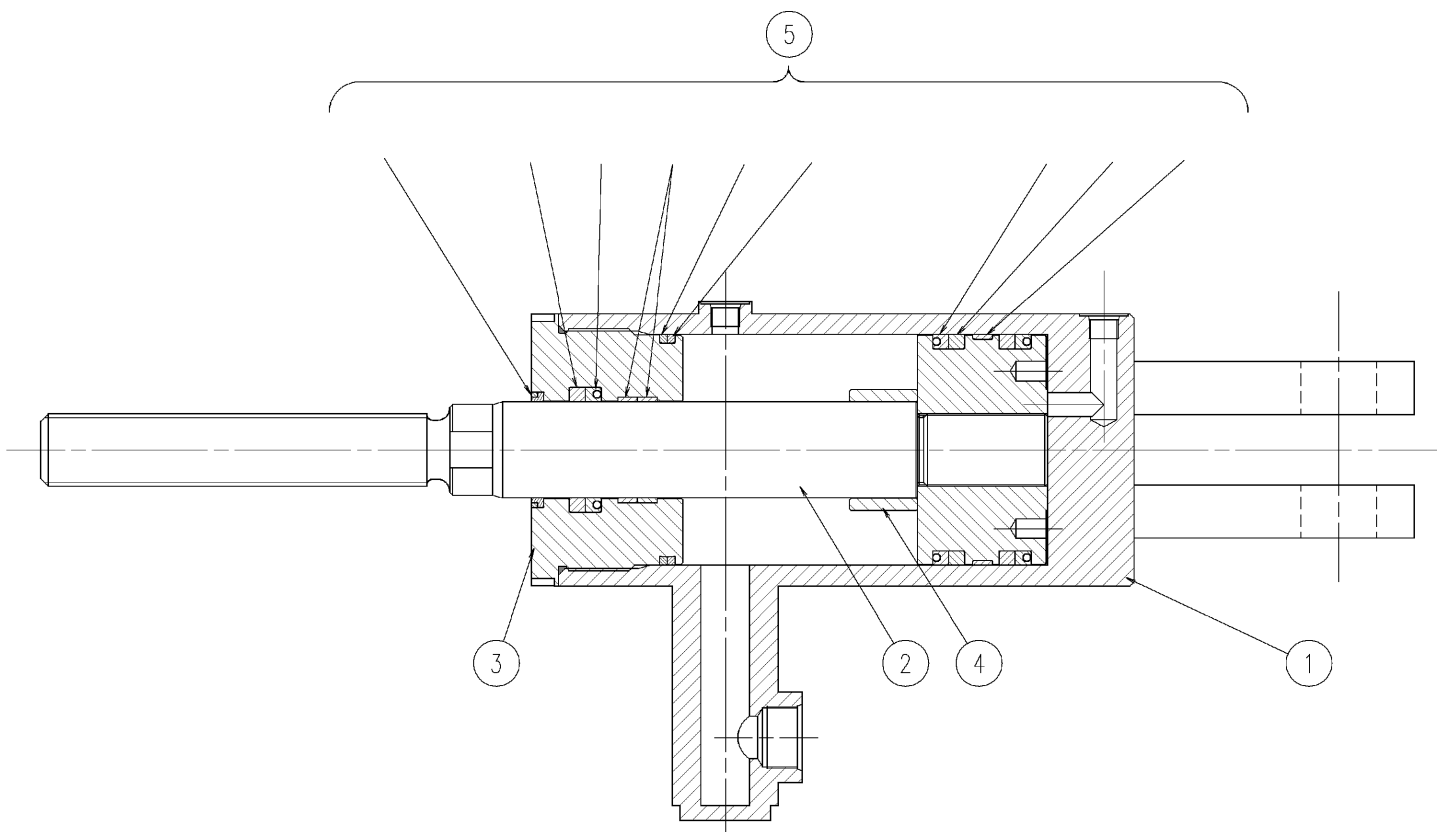
Réf.	No art.	Désignation	Qté	Poids net	Page
1	7012504003	ANNEAU DE REGLAGE	1	1010	
2	7002122012	GRAISSEUR	4	0.017	
3	1061871913	ANNEAU DE BLOCAGE	1	225	
4	N01530550	VIS TETE HEXAGONAL	4	0.7	
5	1094260037	ENSEMBLE VERIN DE BLOCAGE	8	5.2	4
6	1002080430	COUDE	1	0	
7	N44451779	TUYAU FLEXIBLE	1	0.3	
8	1044251435	TUYAU FLEXIBLE	7	0.2	
9	1001998504	BOUCHON / PRISE	1	0.02	
10	1001998508	BOUCHON / PRISE	1	0.04	
11	7081108001	TABLIER PROTECTION	1	115.2	
12	7053129001	JOINT	1	2.4	
13	1064666460	PLAT DE SERRAGE	4	14	
14	7001624008	RONDELLE	8	0	
15	7001624024	RONDELLE	4	0.1	
16	N01530104	VIS HEXAGONALE	8	0.01	
17	7001548077	VIS POINTEAU 6 PANS CREUX	8	0	
18	7023604000	BOUCHON MOUSSE	6	0	
19	7001532104	VIS HEXAGONALE	20	0	
20	7001563008	ECROU HEXAGONAL	20	0.0052	
21	7001630008	RONDELLE A DENTS	20	0.0008	
22	1002080651	COUDE	1	0.1	
23	1073044084	TUBE ENTRETOISE	4	0.3	
24	1022130524	BAGUE	6	1	
25	7001548079	VIS POINTEAU 6 PANS CREUX	6	0.00871	



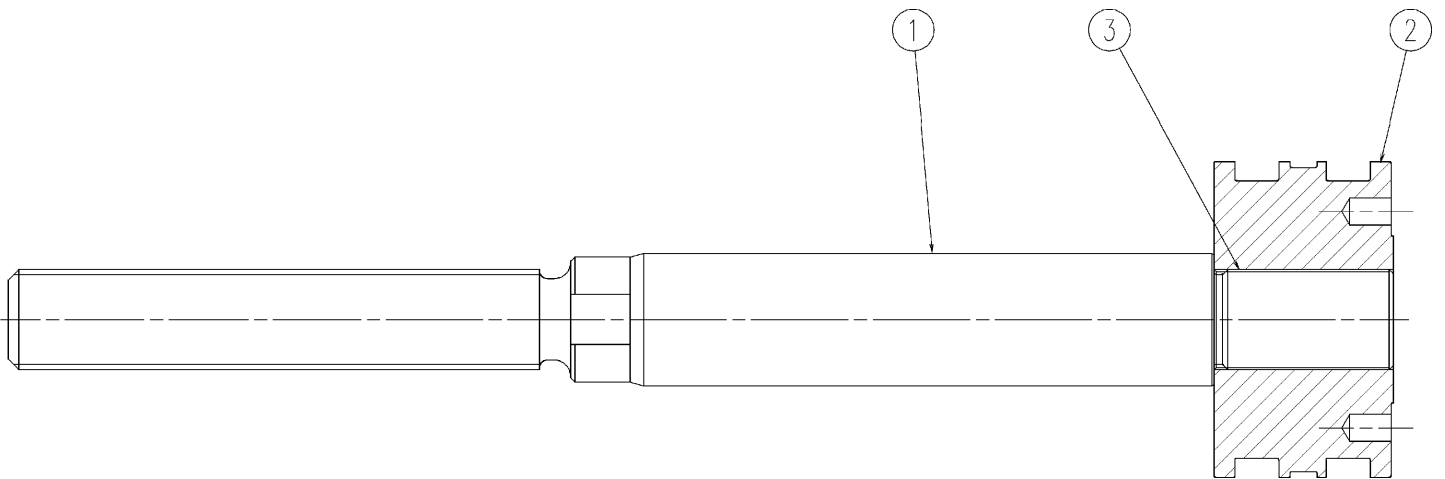
Réf.	No art.	Désignation	Qté	Poids net
1	1028562620	CORPS DE VERIN	1	7.8
2	1054912125	PISTON	1	2.9
3	1094260094	EQUIPEMENT ETANCHE	1	0.04
4	1002098744	BOUCHON / PRISE	1	0.2
6	1063403550	RONDELLE BUTEE POUR VERIN	1	0.1
7	1002809193	VIS TETE FENDUE	2	0
8	7008010001	COLLE	1	0



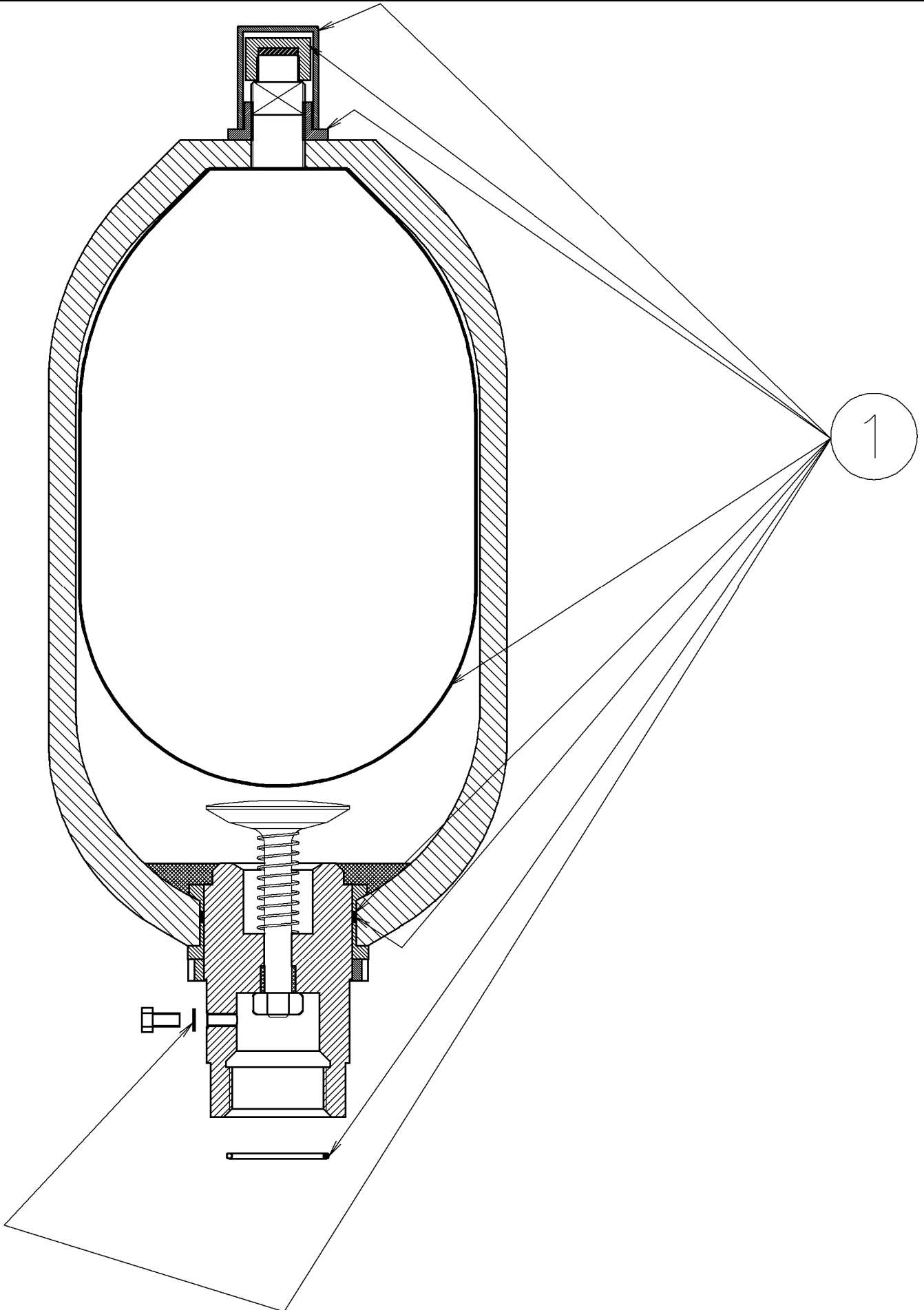
Réf.	No art.	Désignation	Qté	Poids net	Page
1	7088010081	VERIN DE MAINTIEN	6	90.5	6
2	N02445269	ACCUMULATEUR	6	15.5	8
3	1054268448	AXE	6	2.5	
5	7033100511	COLLIER	6	1	
6	1002077185	ADAPTATEUR	6	0.34	
7	1093020019	CIRCUIT MAINTIEN/DEBOURRAGE	2	4	9
8	7001612100	GOUPILLE V	12	0	
9	7001530098	VIS HEXAGONALE	24	0.01	
10	7001630008	RONDELLE A DENTS	24	0.0008	
12	7001563248	ECROU HEXAGONAL	6	1	
13	7008010002	RESINE FREIN	1		
14	7002118832	COLLIER	6	0.1	
15	1051489347	ECROU SPHERIQUE	6	1	
16	7008010004	PRODUIT D'ETANCHEITE	1		
17	7001624008	RONDELLE	24	0	
18	7080200501	SOUFFLET PROTECTION.	6	0.24	
19	7002118051	COLLIER	6	0.02	
20	7002118096	COLLIER	6	0.1	



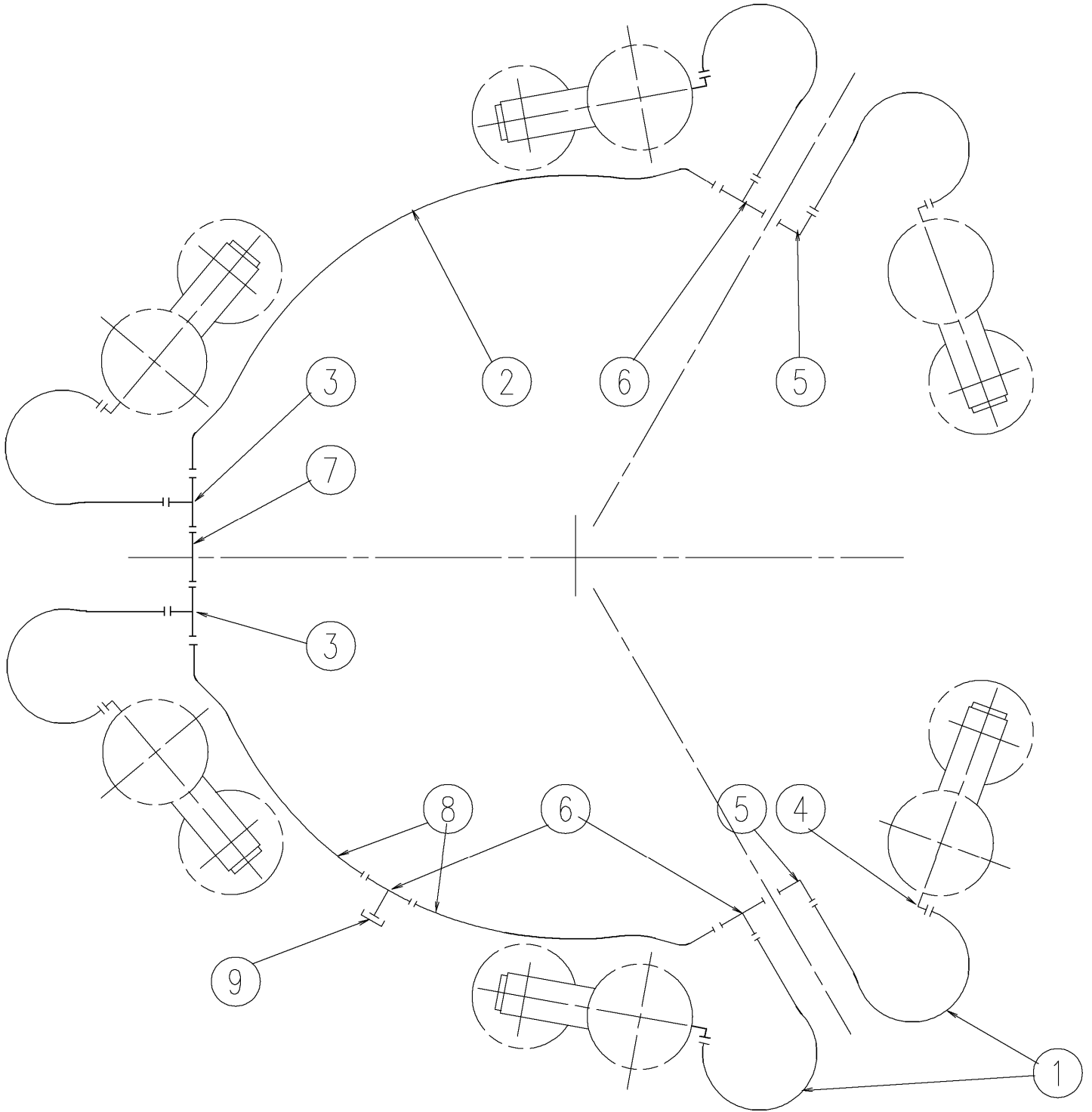
Réf.	No art.	Désignation	Qté	Poids net	Page
1	7037800000	CORPS DE VERIN	1	54.8	
2	1093020067	ENSEMBLE PISTON	1	23	7
3	1037711858	NEZ DE VERIN	1	12	
4	1063896435	BAGUE D'ARRET	1	0.7	
5	1093020069	EQUIPEMENT ETANCHE	1	0.36	



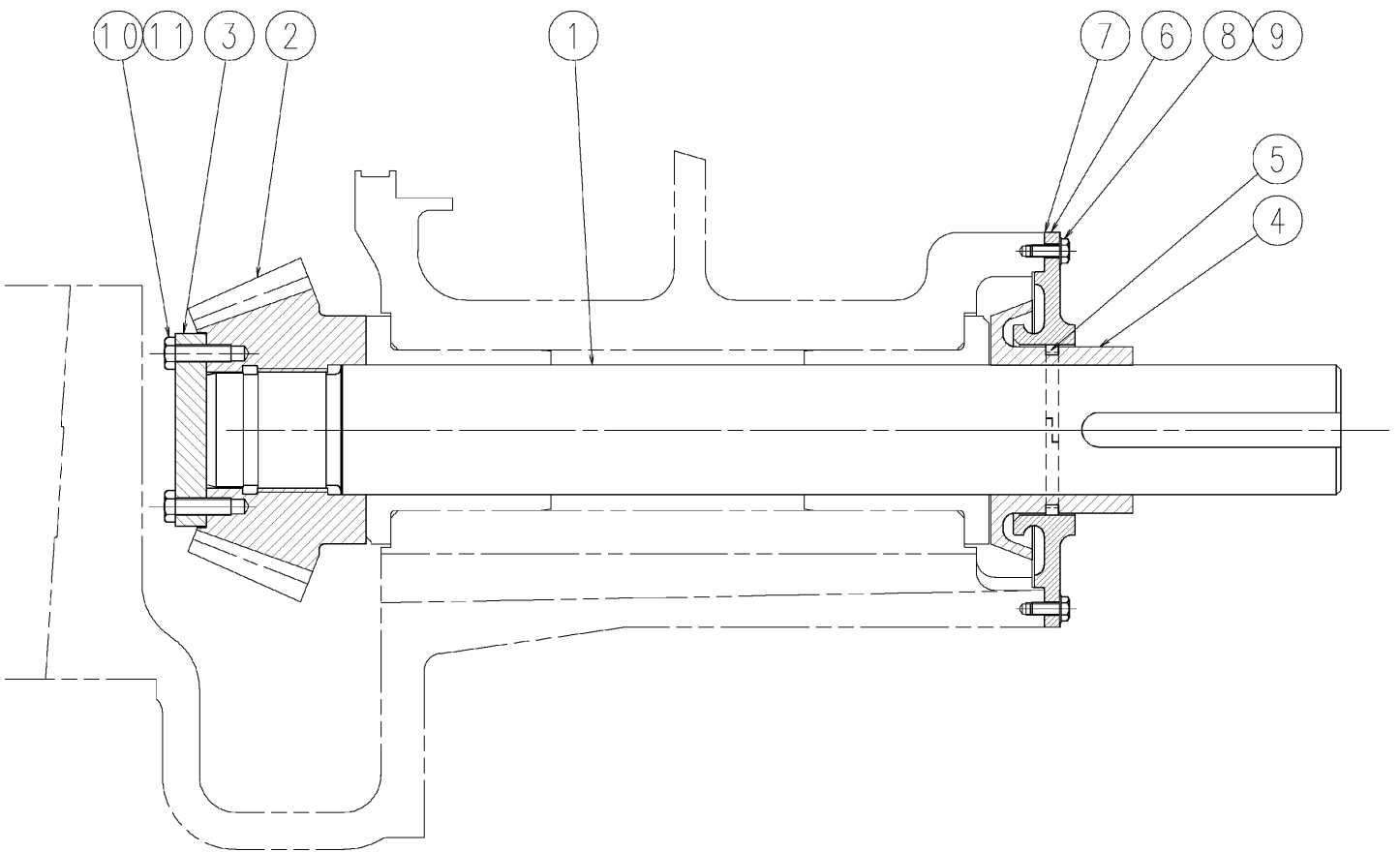
Réf.	No art.	Désignation	Qté	Poids net
1	1065633691	TIGE	1	13
2	1054914311	PISTON	1	9.5
3	1004826360	RESINE DE SCELLEMENT	1	0.024



Réf.	No art.	Désignation	Qté	Poids net
1	N02445276	KIT DE PIECES	1	0.907

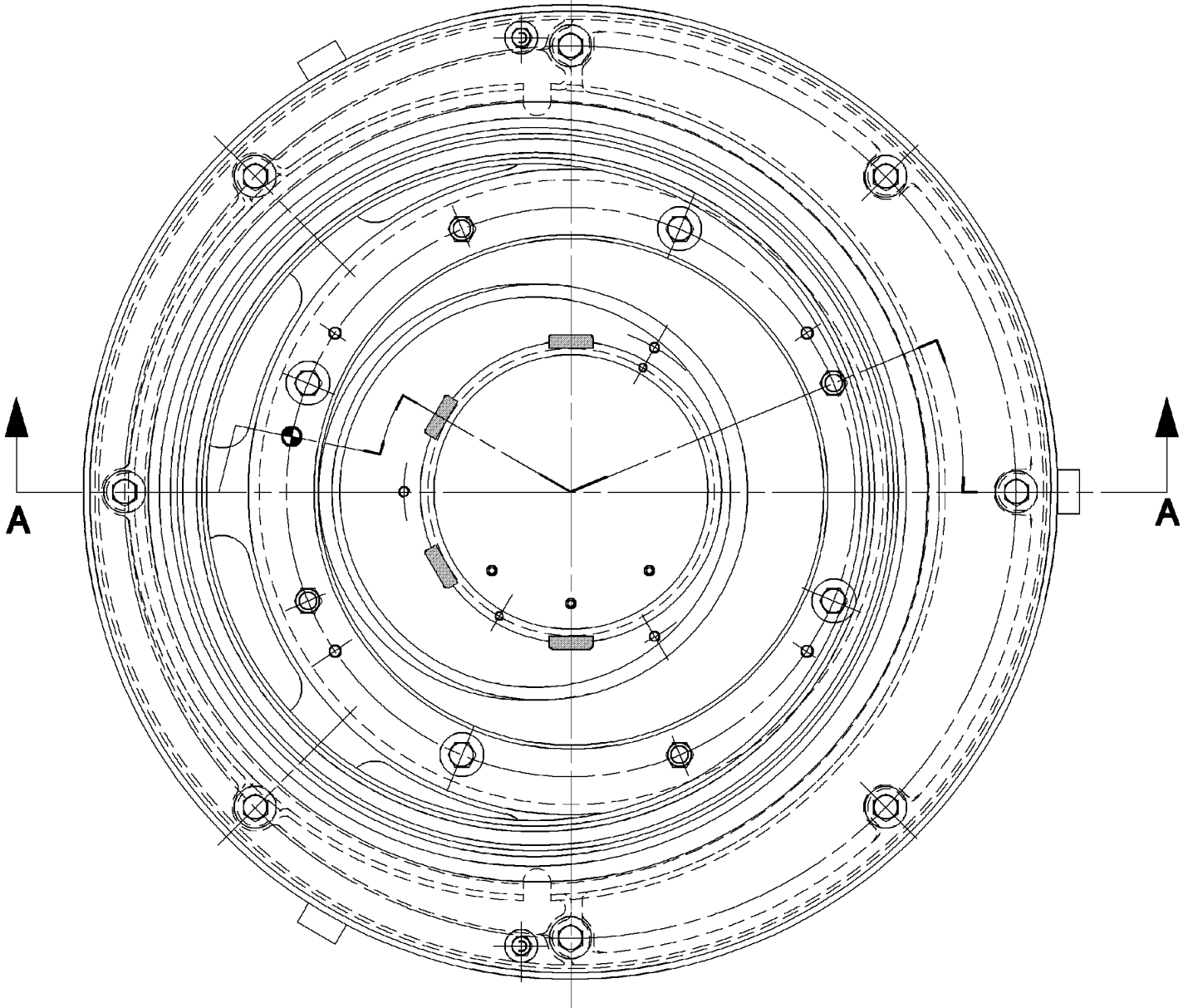
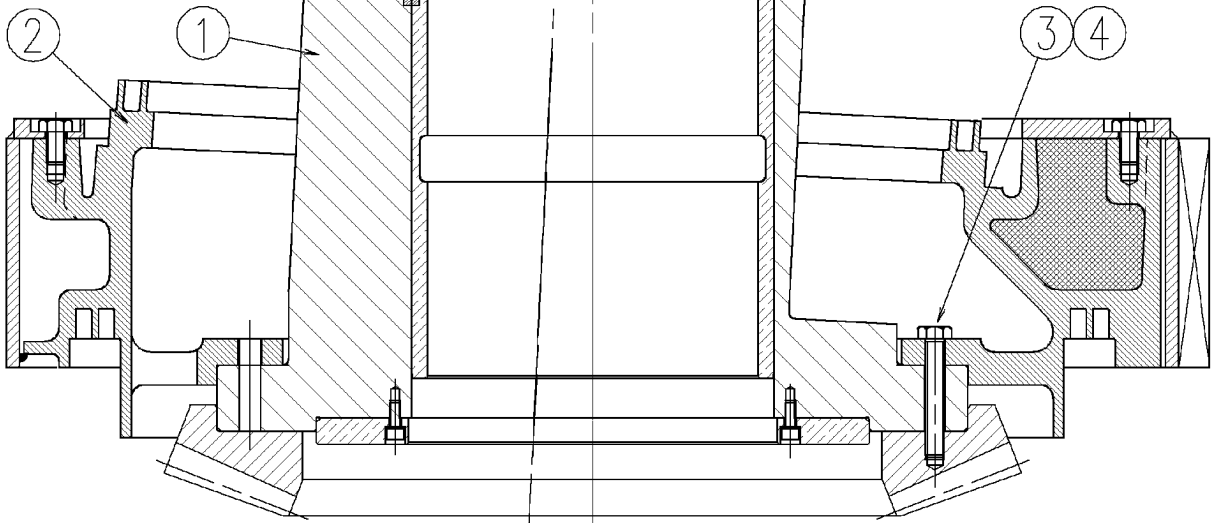


Réf.	No art.	Désignation	Qté	Poids net
1	1044252204	TUYAU HYDRAULIQUE	6	0.4
2	1044252586	TUYAU HYDRAULIQUE	1	0.8
3	1001958050	TE EGAL	2	0.14
4	1002080450	COUDE	6	0.12
5	7002421214	RACCORD D'ANGLE	2	0.1
6	1001978140	BARRE-T	3	0
7	1001979349	ADAPTATEUR	1	0
8	1044252260	TUYAU HYDRAULIQUE	2	0.4
9	1001998508	BOUCHON / PRISE	2	0.04

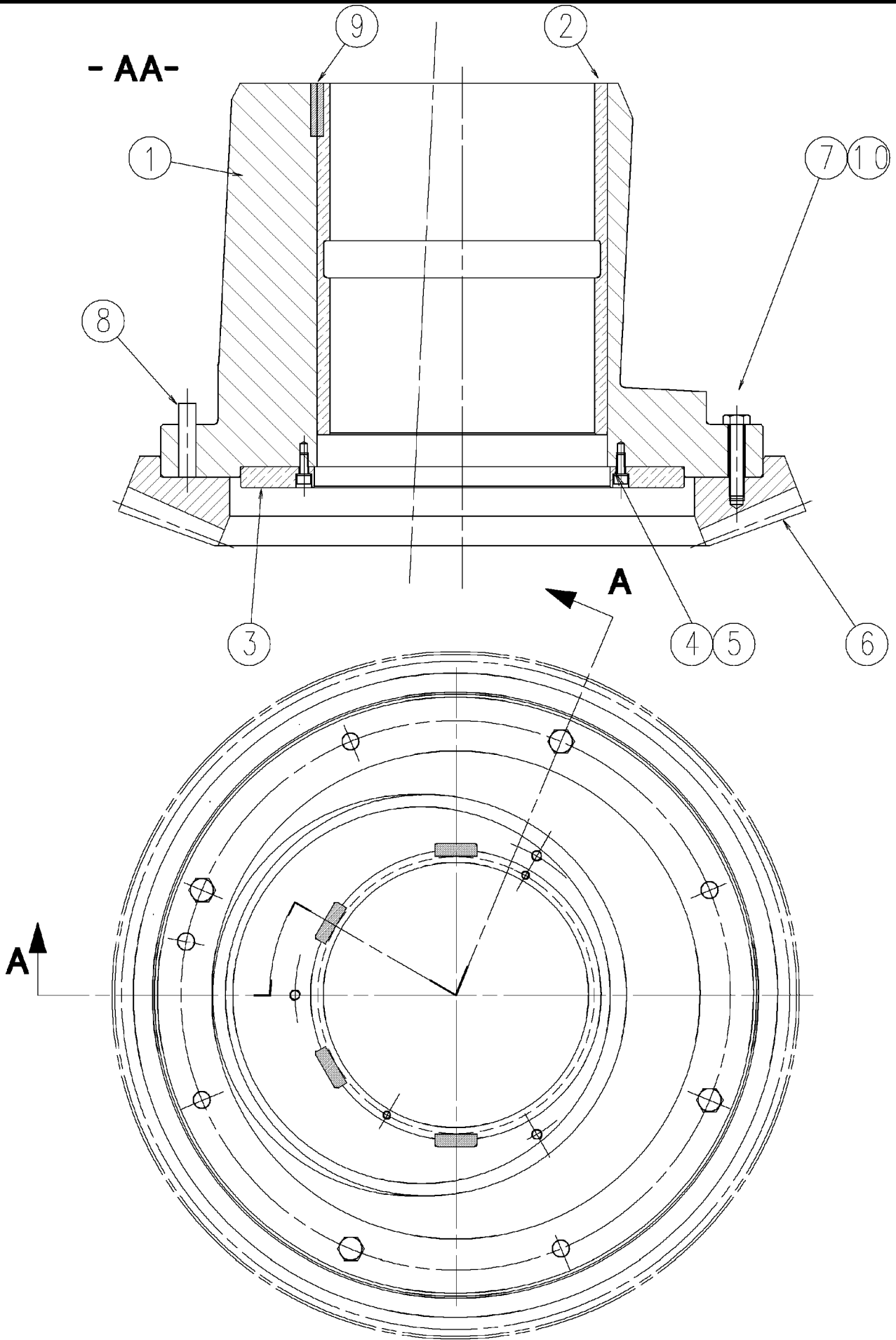


Réf.	No art.	Désignation	Qté	Poids net
1	1068634853	ARBRE ENTRAINEMENT	1	63
2	1036829635	PIGNON	1	28
3	1056835500	RONDELLE FREIN	1	2.9
4	7033100016	COLLIER D'HUILE	1	9.3
5	1063083600	JOINT DE PISTON	1	0.2
6	7035912254	COUVERCLE	1	9.1
7	7008010040	PATE A JOINT TUBE	1	0.01
8	7001532140	VIS HEXAGONALE	6	0
9	7001630010	RONDELLE A DENTS	6	0.00125
10	7008010002	RESINE FREIN	1	
11	7001532257	VIS TETE HEXAGONAL	8	0.1

- AA -

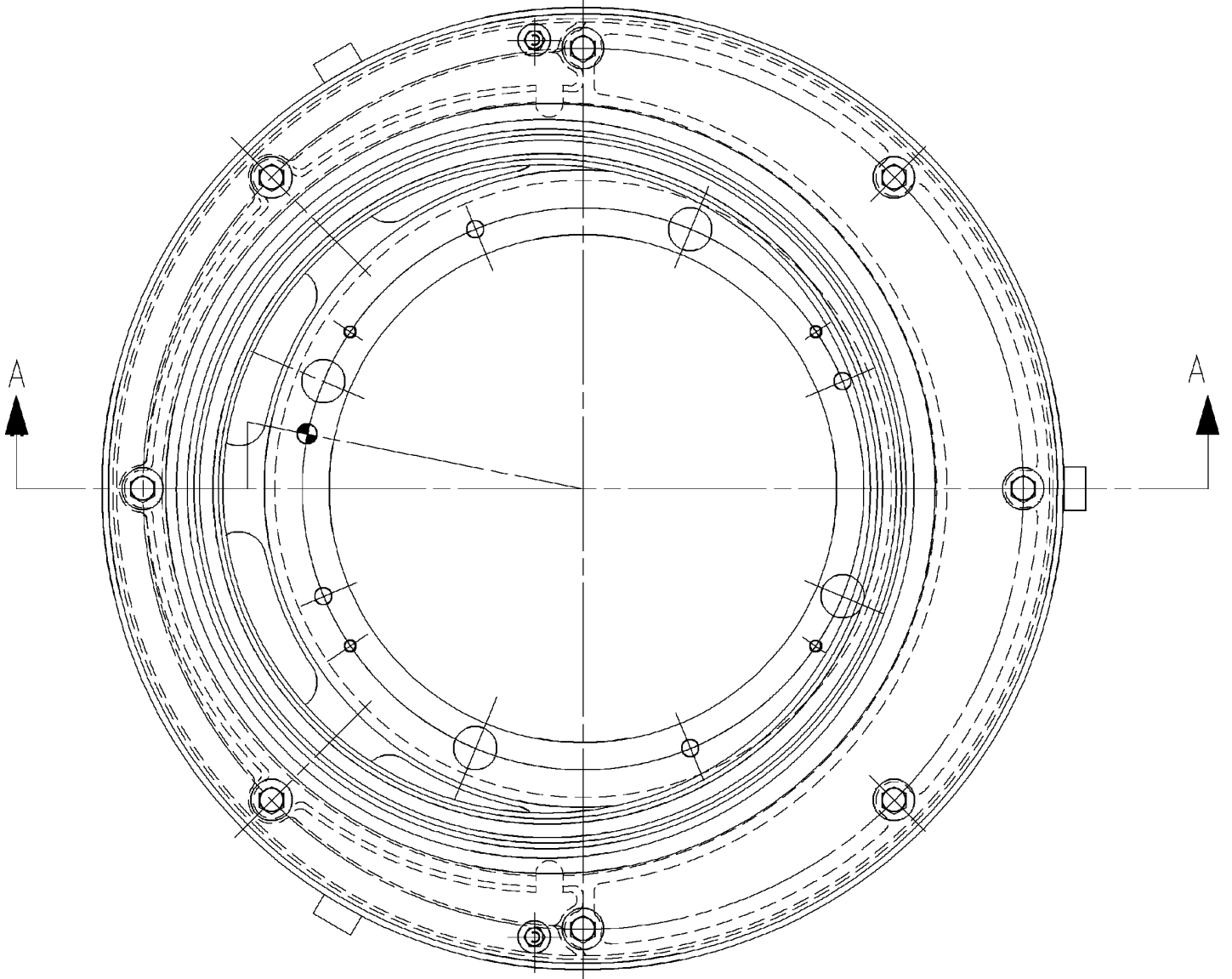
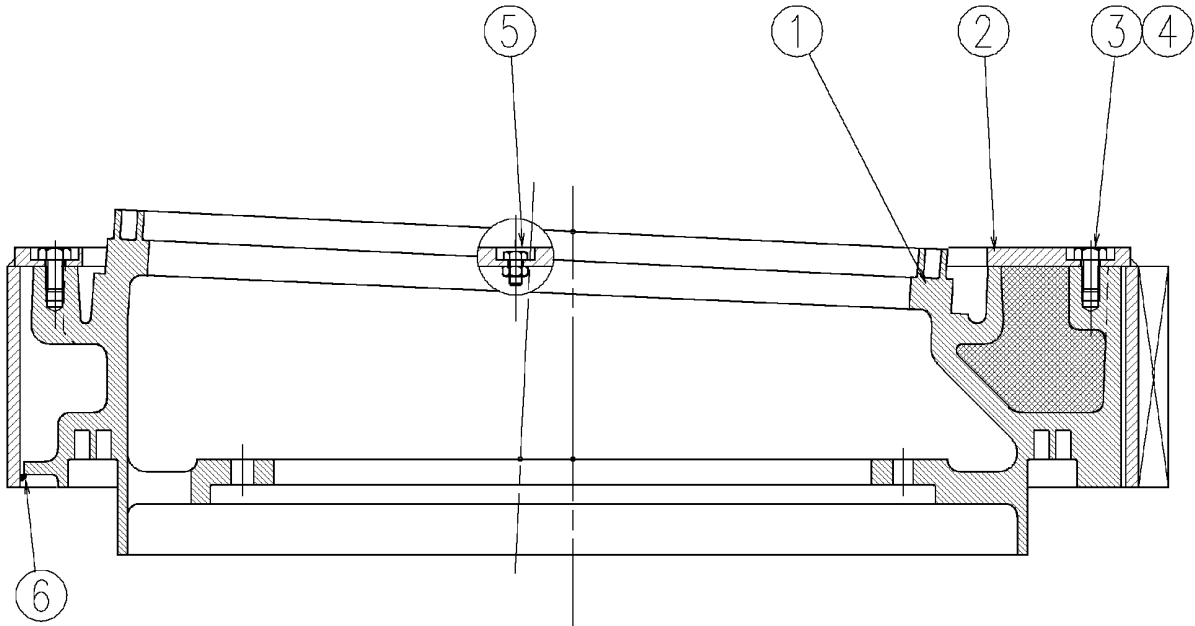


Réf.	No art.	Désignation	Qté	Poids net	Page
1	7090228204	ENSEMBLE EXCENTRIQUE-COURONNE	1	334.5	12
2	N90228114	ENSEMBLE BALOURD	1	338	13
3	7001532271	VIS TETE HEXAGONAL	4	0.1	
4	7008010003	RESINE FREIN	1	0	

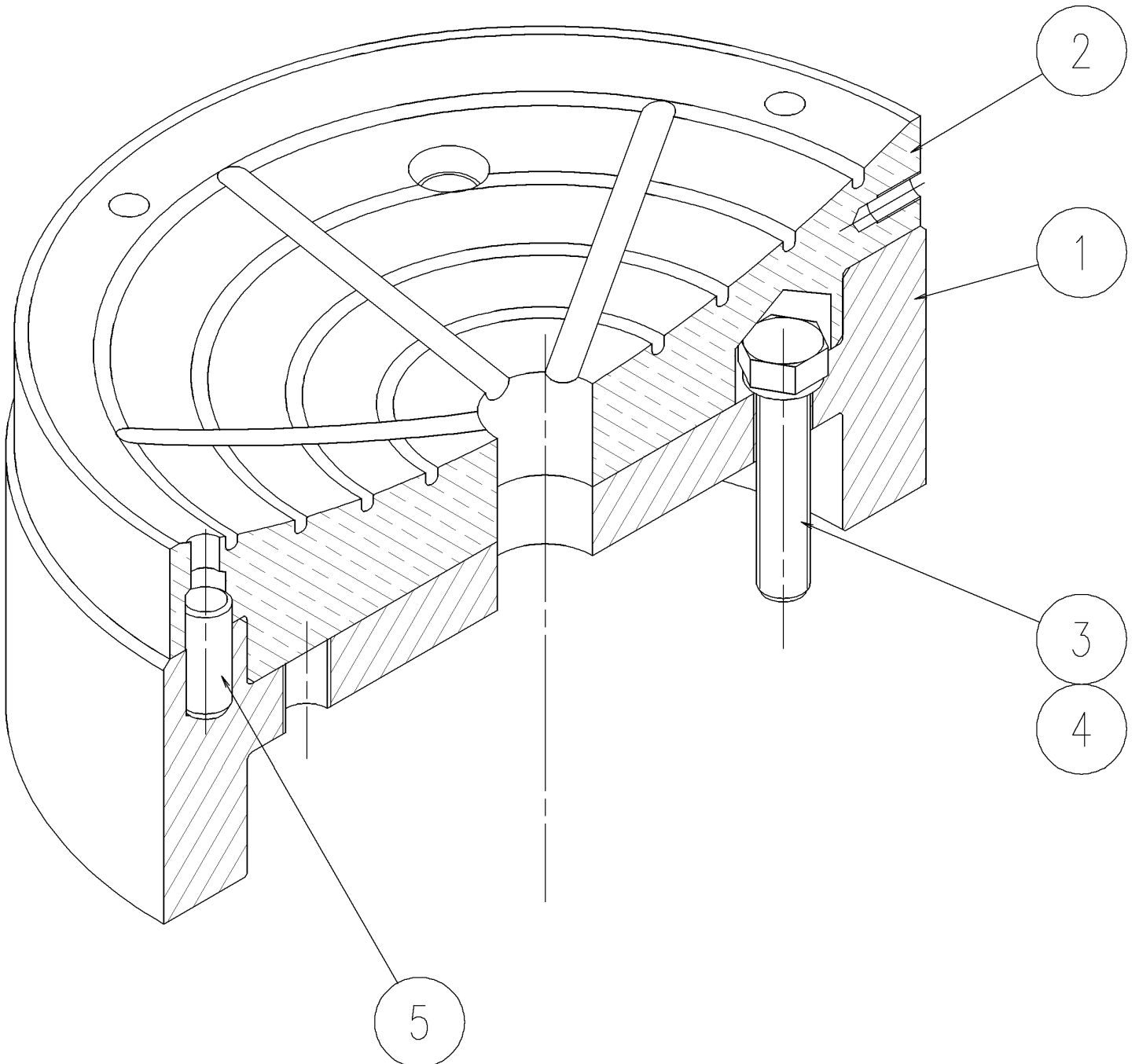


Réf.	No art.	Désignation	Qté	Poids net
1	7043358004	EXCENTRIQUE	1	220
2	1022072951	BAGUE INTERIEURE D'EXCENTRIQUE	1	38
3	1057602103	RONDELLE SUPERIEURE D'EXCENTRIQUE	1	12
4	7001540130	VIS Á TETE CYLINDRIQUE Á SIX PANS CREUX	6	0
5	1003086056	RONDELLE DE BLOCAGE	6	0.0025
6	1036829652	COURONNE	1	64
7	7001532267	VIS TETE HEXAGONAL	4	0.1
8	7001619278	GOUPILLE	1	0.1
9	1095059960	RESINE DE SCHELLEMENT	1	3.6
10	7008010003	RESINE FREIN	1	0

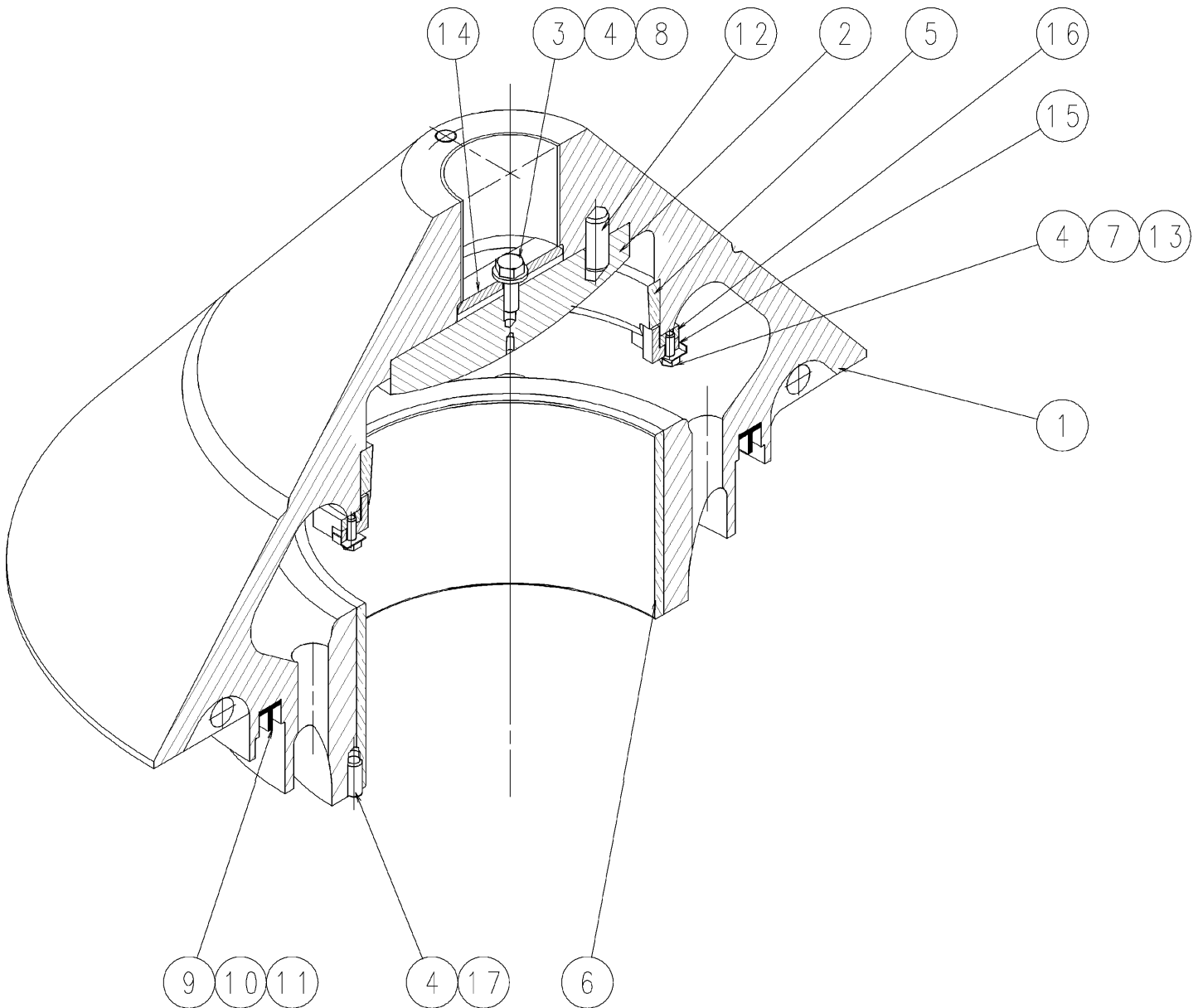
- AA -



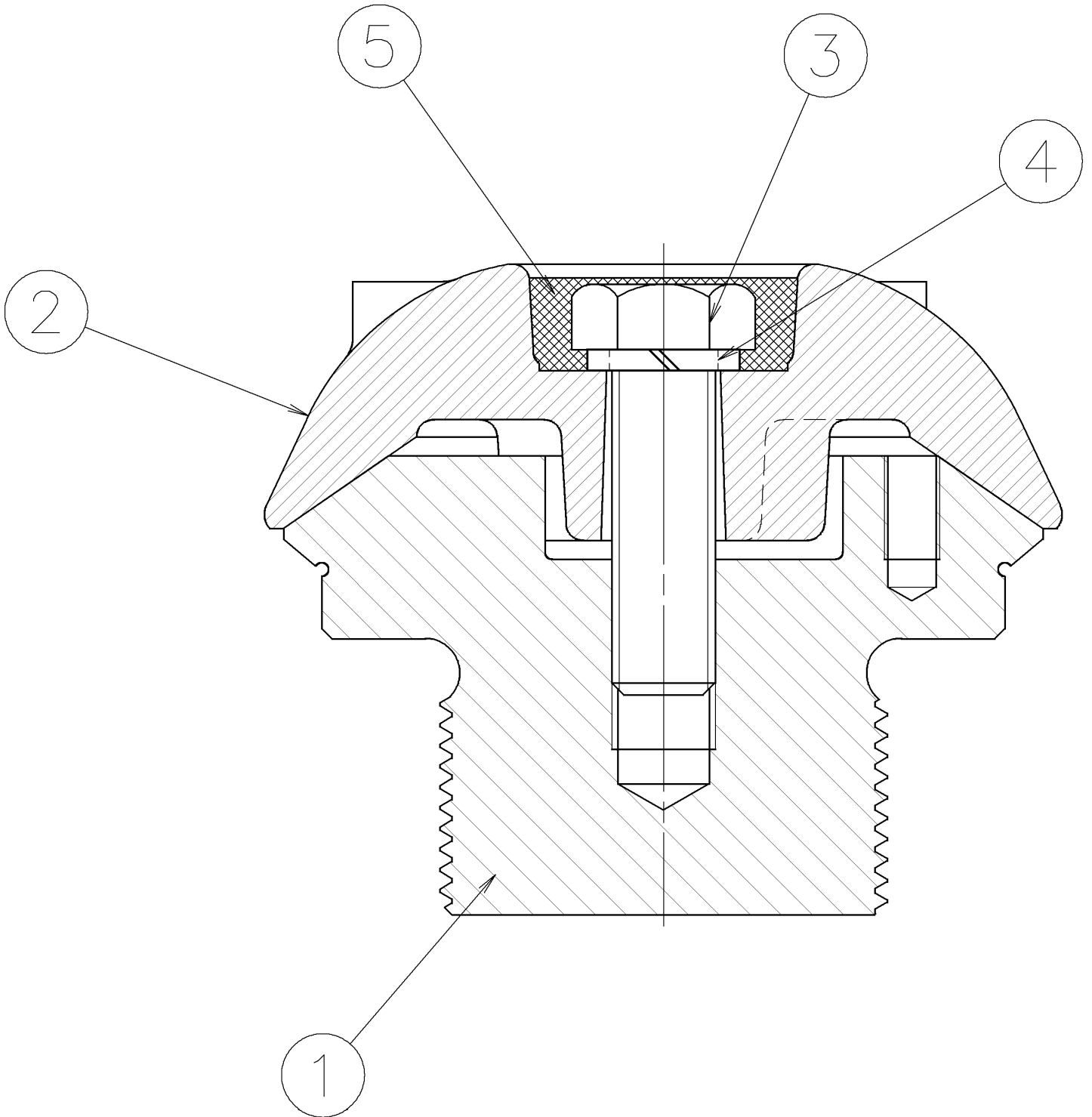
Réf.	No art.	Désignation	Qté	Poids net
1	N16200121	BALOURD	1	273
2	7022072000	BLINDAGE BALOURD	1	65
3	7001532249	VIS HEXAGONALE	8	0.05
4	7008010003	RESINE FREIN	1	0
5	7001532139	VIS HEXAGONALE	2	0
6	7008010040	PATE A JOINT TUBE	1	0.01



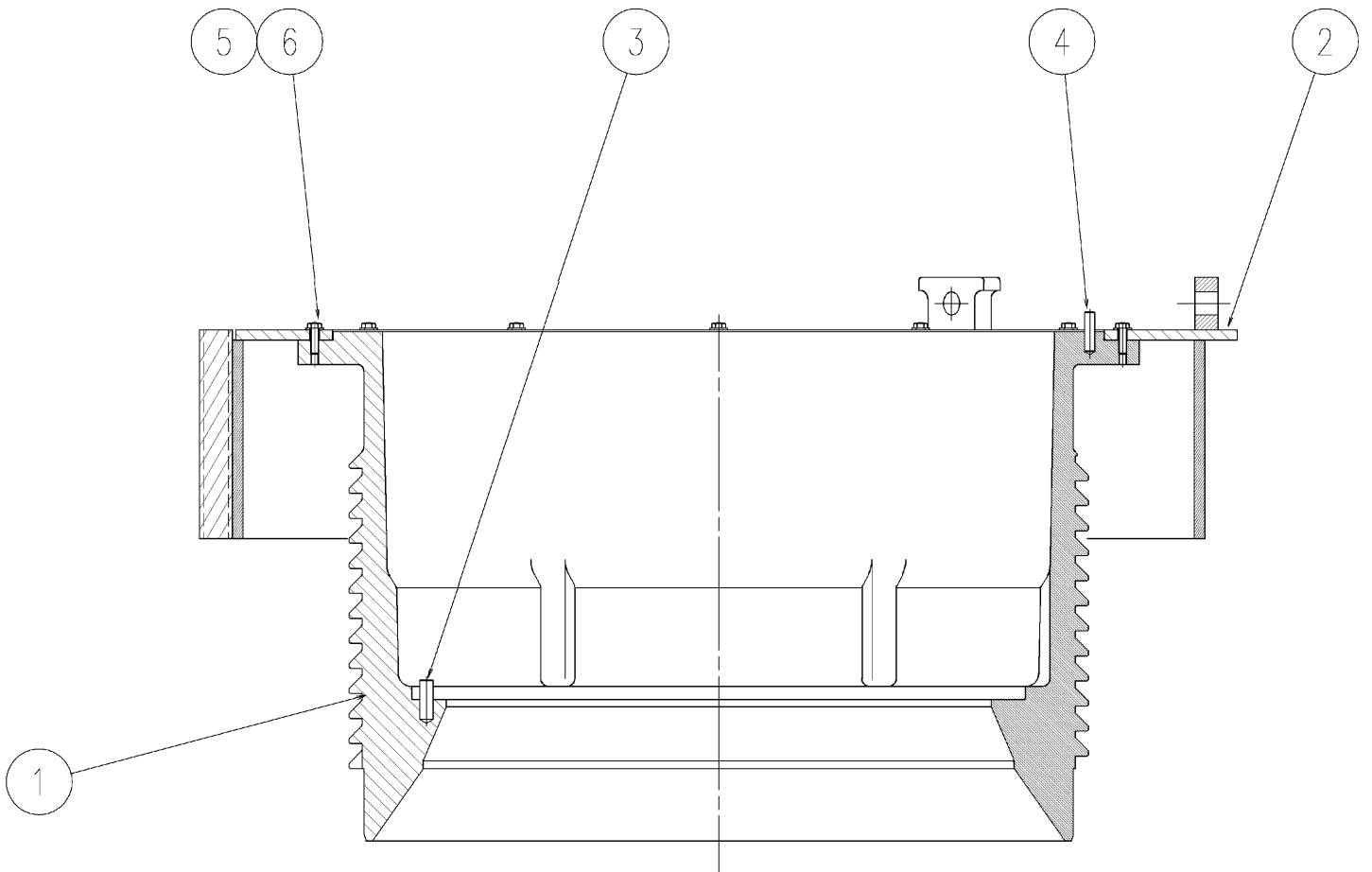
Réf.	No art.	Désignation	Qté	Poids net
1	1073810178	DOUILLE D'EXTENSION	1	33
2	1048721001	COUSSINET SPHERIQ.	1	28
3	N01532322	VIS HEXAGONALE	3	0.144
4	7001631116	RONDELLE	3	0
5	7001619272	GOUPILLE	4	0.1



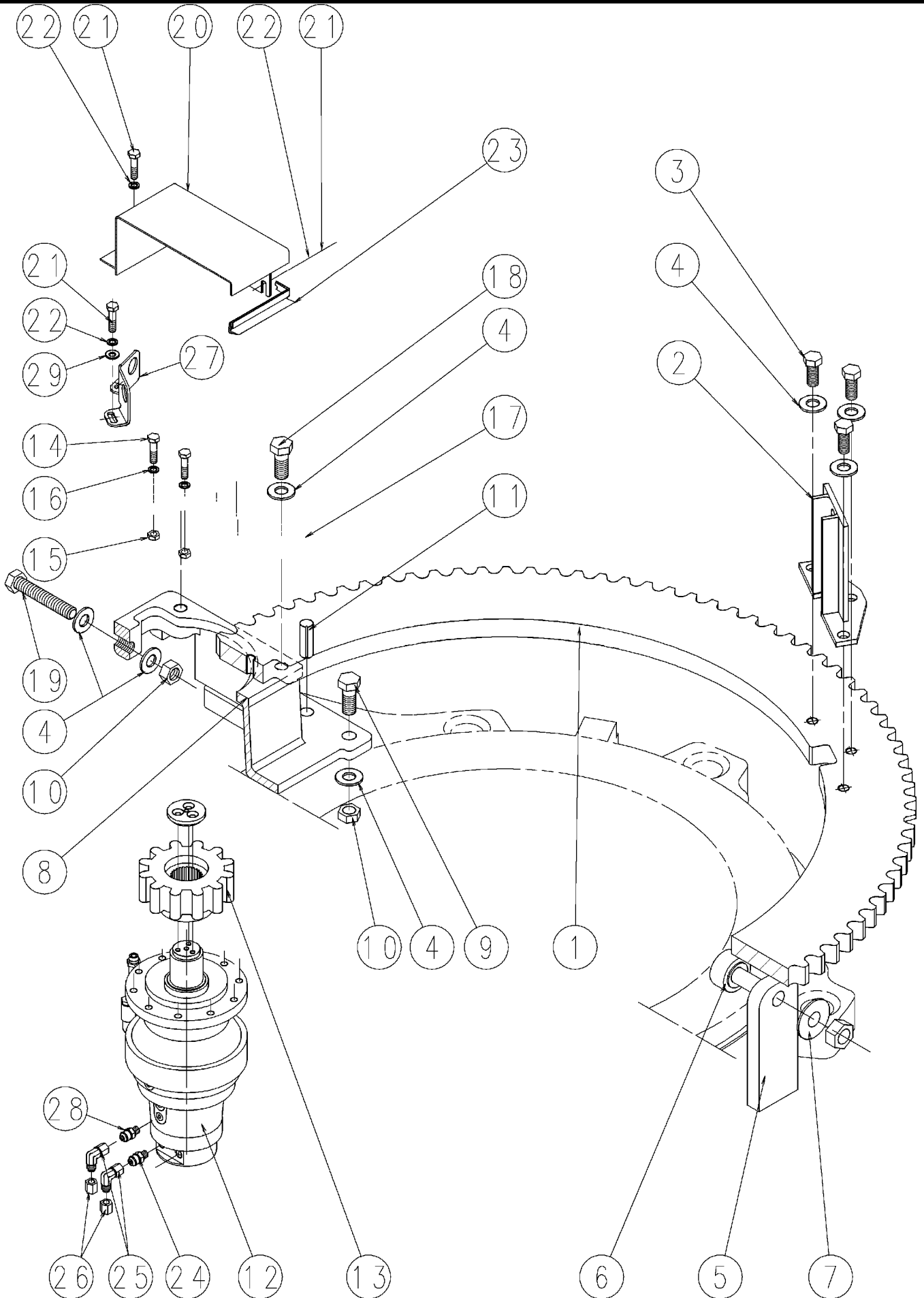
Réf.	No art.	Désignation	Qté	Poids net
1	7082404309	CONE SUPPORT	1	610
2	1057612000	BUTEE SPHERIQUE	1	31
3	N01532314	VIS HEXAGONALE	1	0.103
4	7008010003	RESINE FREIN	1	0
5	1022145719	BAGUE SUPERIEURE DE TETE	1	8.2
6	1022145730	BAGUE INFERIEURE DE TETE	1	29
7	7001532140	VIS HEXAGONALE	4	0
8	7001634016	RONDELLE RESSORT	1	0.028
9	1063518480	JOINT-T	1	1
10	7008010102	COLLE	1	0.38
11	7008010103	ACTIVATEUR	1	0.1
12	7049330251	GOUPILLE	3	0.3
13	1003063296	FREIN D'ECROU	4	0
14	1013224675	BRIDE	1	0.6
15	1047098031	CLAVETTE D'ARBRE	4	1.2
16	1061340015	SUPPORT	4	0.3
17	7001548126	VIS POINTEAU 6 PANS CREUX	3	0.04



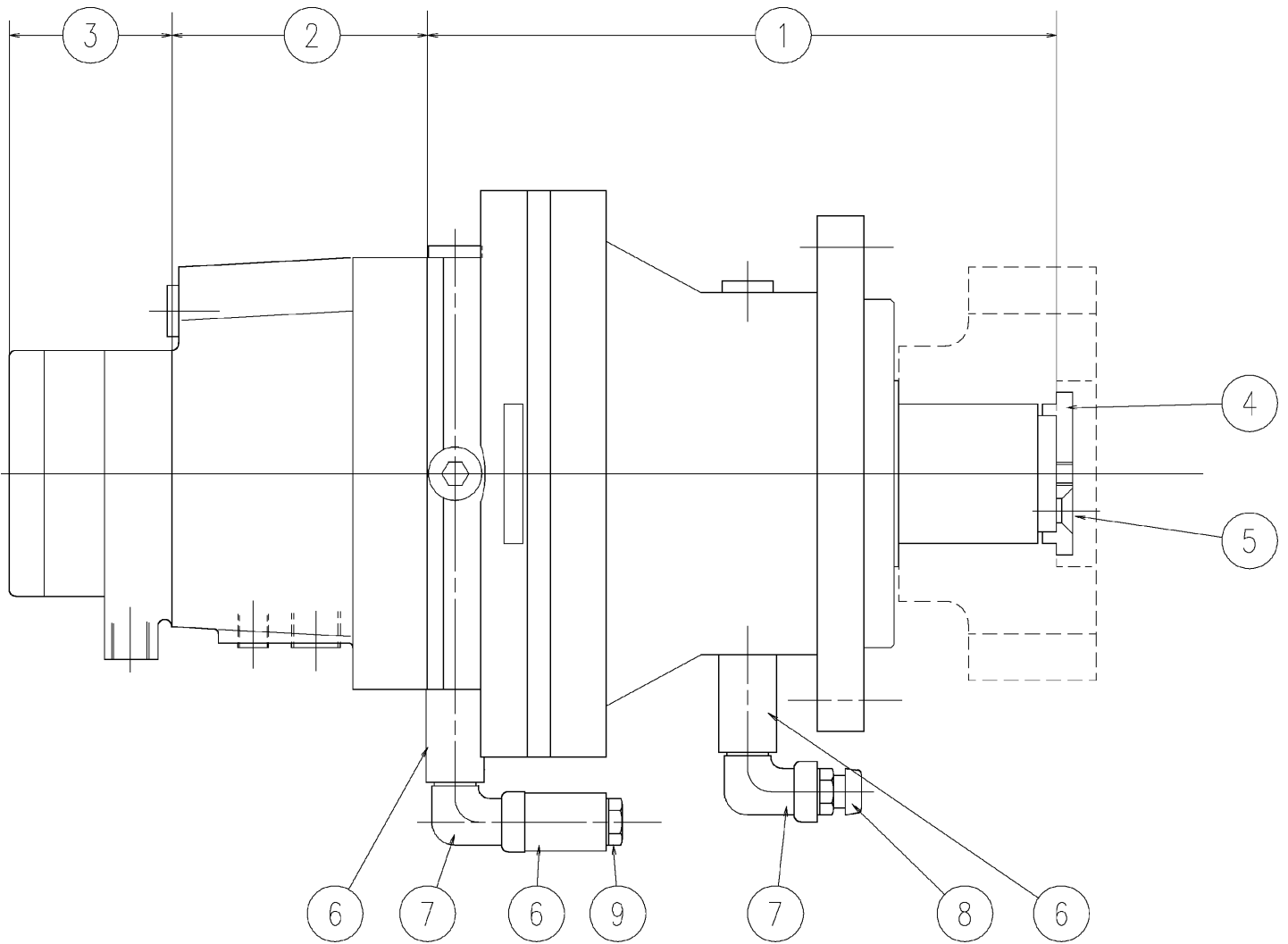
Réf.	No art.	Désignation	Qté	Poids net
1	7041068006	VIS DE BLOCAGE	1	20
2	7065558051	CONE DISTRIBUTEUR	1	10.5
3	7001530623	VIS HEXAGONALE	1	0.7
4	7001632030	RONDELLE	1	0
5	7008010040	PATE A JOINT TUBE	1	0.01



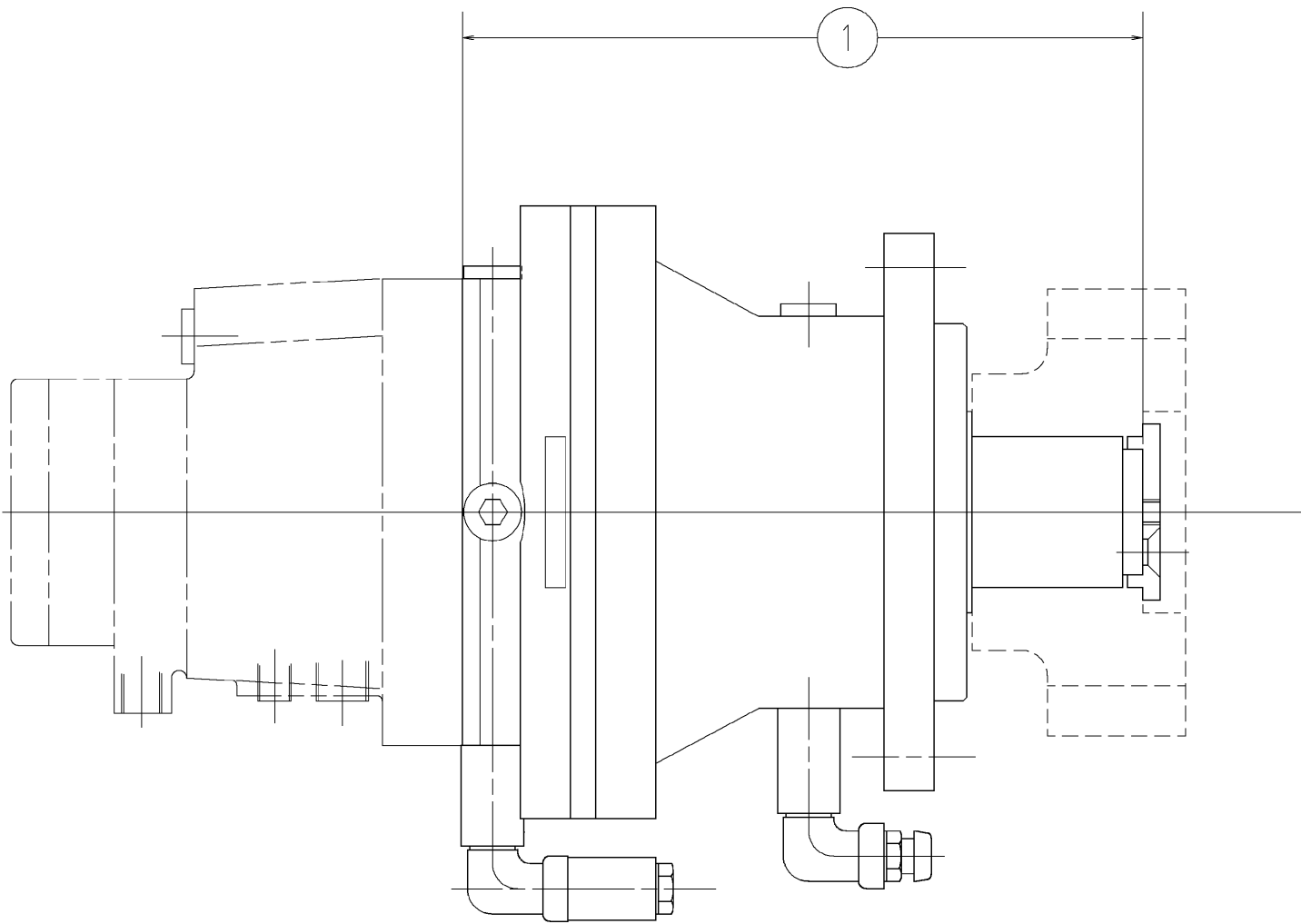
Réf.	No art.	Désignation	Qté	Poids net
1	7023508002	BOL	1	1500
2	7023455502	BOITIER DE REGLAGE	1	305
3	7001619305	GOUPILLE	3	0.2
4	7001619276	GOUPILLE	2	0.1
5	7001532200	VIS HEXAGONALE	12	0.08
6	7001630012	RONDELLE A DENTS	12	0.0016



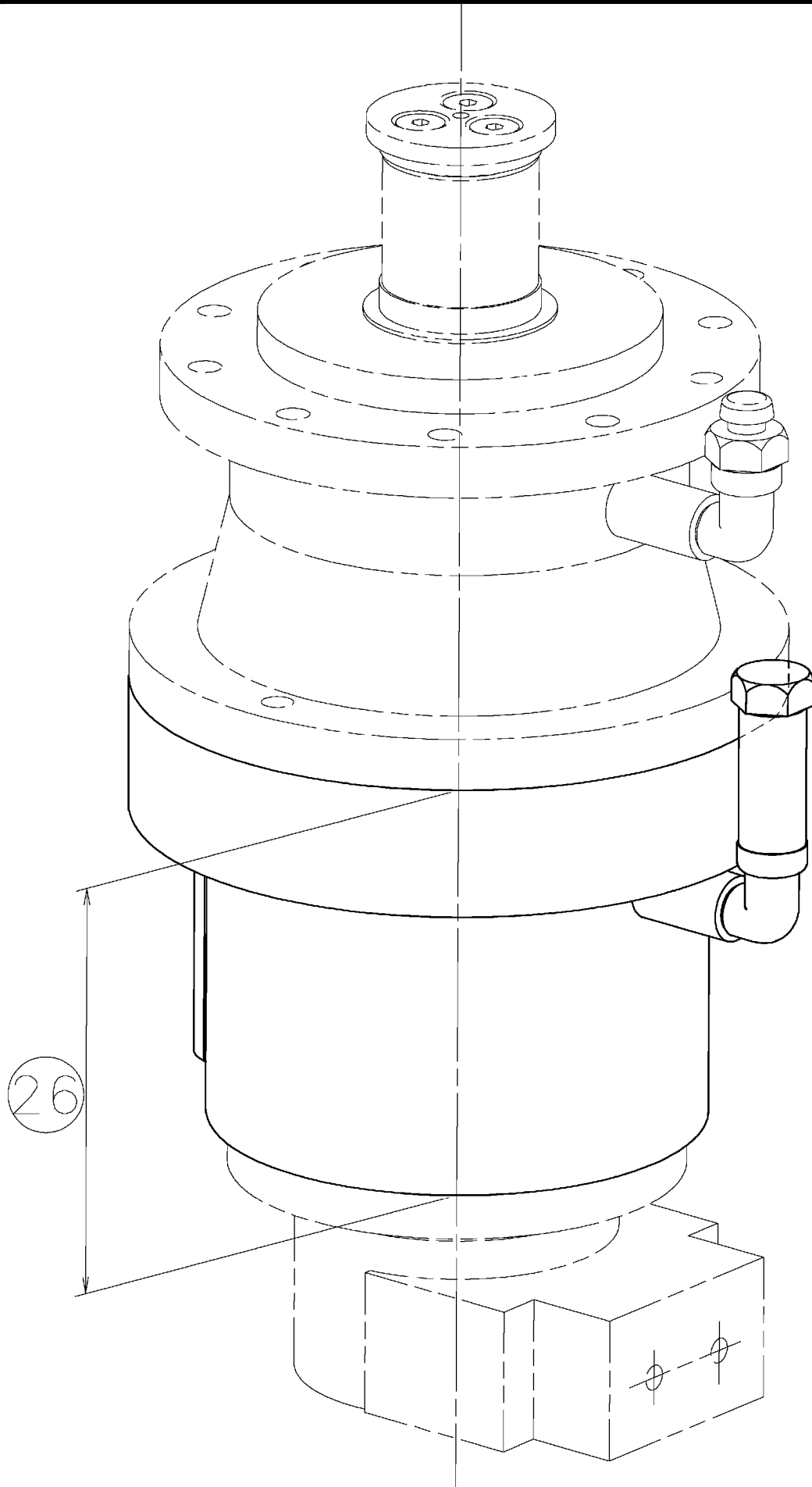
Réf.	No art.	Désignation	Qté	Poids net	Page
1	1062440046	COURONNE	1	365	
2	1020962100	GLISSIÈRE	3	9.2	
3	7001530511	VIS HEXAGONALE	12	0.3	
4	7001626024	RONDELLE	19	0	
5	7080500477	SUPPORT DE PALIER	3	6.5	
6	7003770060	GALET SUIVEUR	3	1.6	
7	7001632030	RONDELLE	3	0	
8	7080500423	SUPPORT	1	33	
9	N01530531	VIS TETE HEXAGONAL	4	0.535	
10	N01563024	ECROU HEXAGONAL	5	0.11	
11	7001614318	GOUPILLE	2	0.2	
12	7057500007	MOTO-REDUCTEUR FREIN	1	63	19
13	7063002250	PIGNON	1	9	
14	7001532204	VIS TETE HEXAGONAL	10	0.052	
15	N01563012	ECROU HEXAGONAL	10	0.017	
16	7001630012	RONDELLE A DENTS	10	0.0016	
17	7066000132	PLATEAU SUPPORT	1	15	
18	7001530516	VIS TETE HEXAGONAL	4	0.3	
19	7001530535	VIS HEXAGONALE	1	0.7	
20	7028000463	COUVERCLE	1	5	
21	7001530134	VIS HEXAGONALE	6	0.02	
22	7001631110	RONDELLE	6	0	
23	7053001001	ANNEAU D'ETANCHEITE	1	0.1	
24	7002415018	ADAPTATEUR	2	0.05	
25	7002421214	RACCORD D'ANGLE	3	0.1	
26	1001998508	BOUCHON / PRISE	3	0.04	
27	N34360029	SUPPORT	2	0.3	
28	7002415010	ADAPTATEUR	1	0.1	
29	7001624010	RONDELLE	2	0	



Réf.	No art.	Désignation	Qté	Poids net	Page
1	7005631150	REDUCTEUR	1	39	20
2	MM0258684	FREIN	1	10	21
*	7005631211	ENSEMBLE DE JOINTS	1	0.1	
3	MM0255812	MOTEUR HYDRAULIQUE	1	14	
4	7005631205	RONDELLE DE BLOCAGE	1	0.5	
5	7001550056	VIS FRAISEE HEXAGONALE CREUSE	3	0	
6	7005631206	RALLONGE	3	0.1	
7	7005631207	COUDE	2	0	
8	7005631208	BOUCHON / PRISE	1	0	
9	7005631209	BOUCHON / PRISE	1	0	

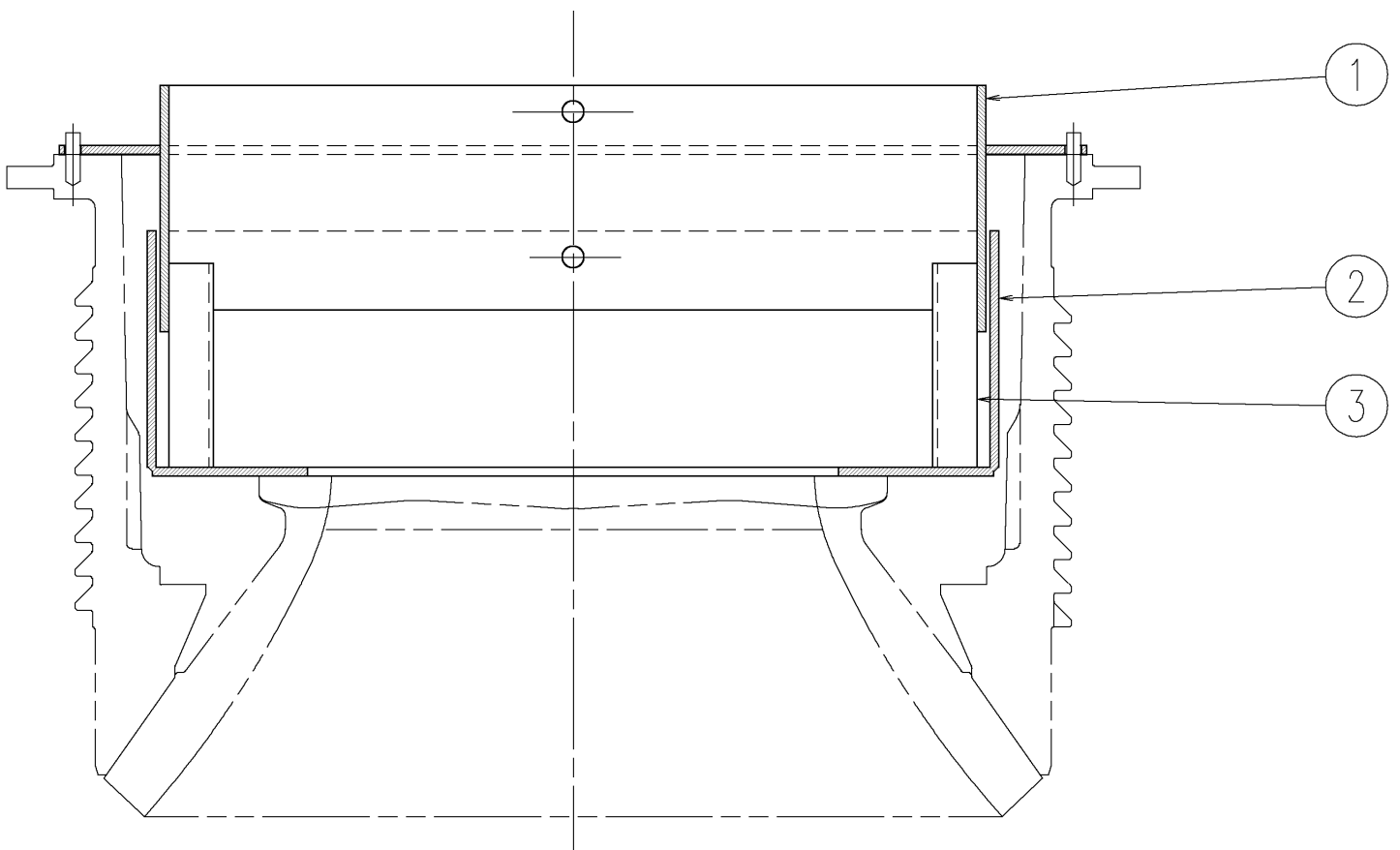
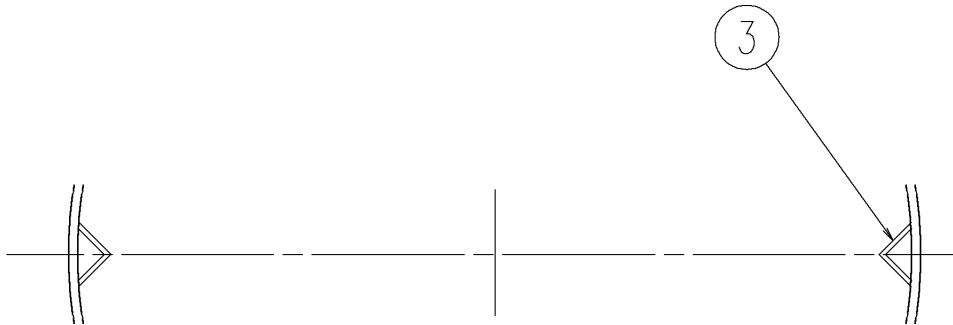


Réf.	No art.	Désignation	Qté	Poids net
1	7005631210	EQUIPEMENT ETANCHE	1	0

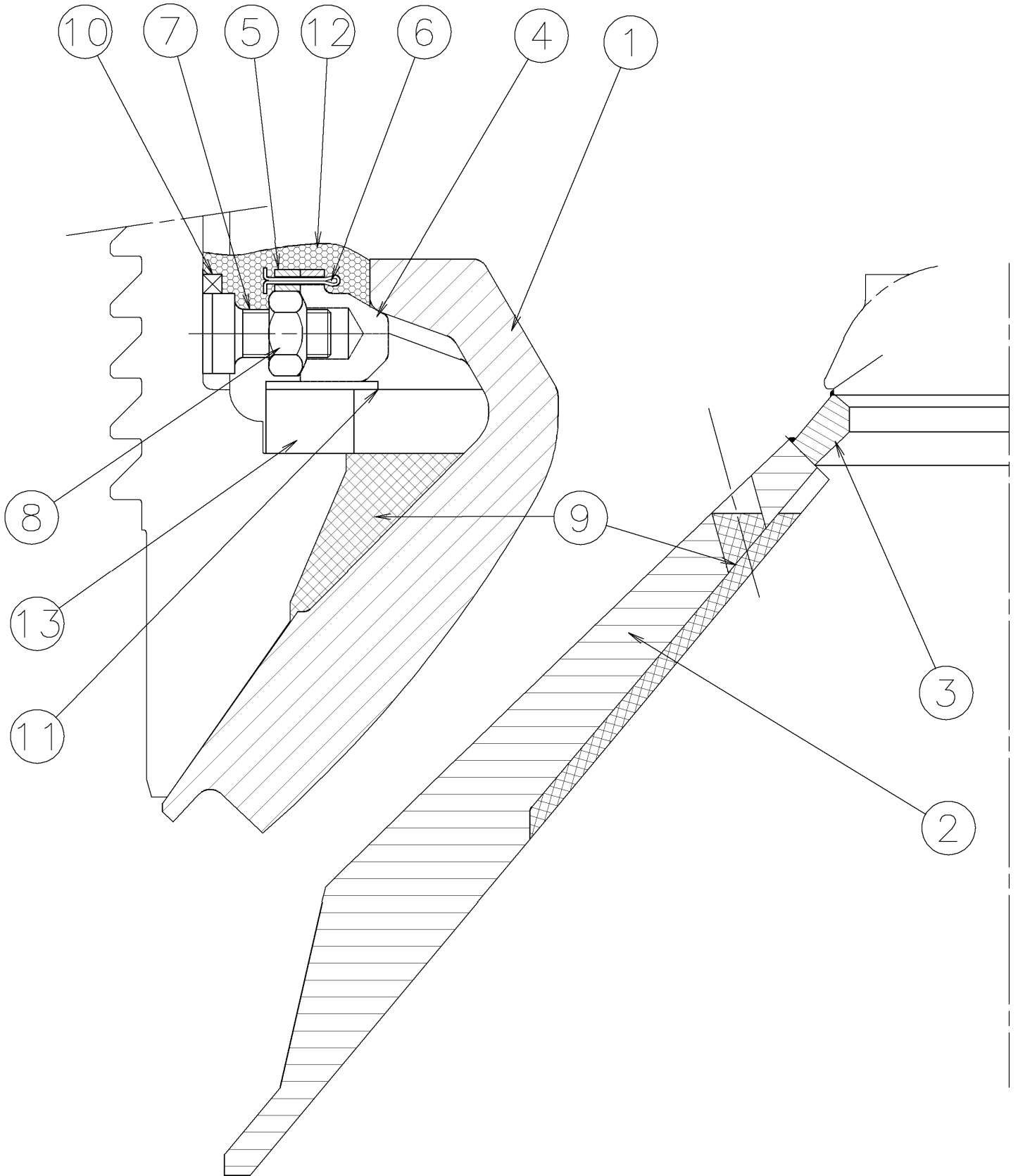


Désignation

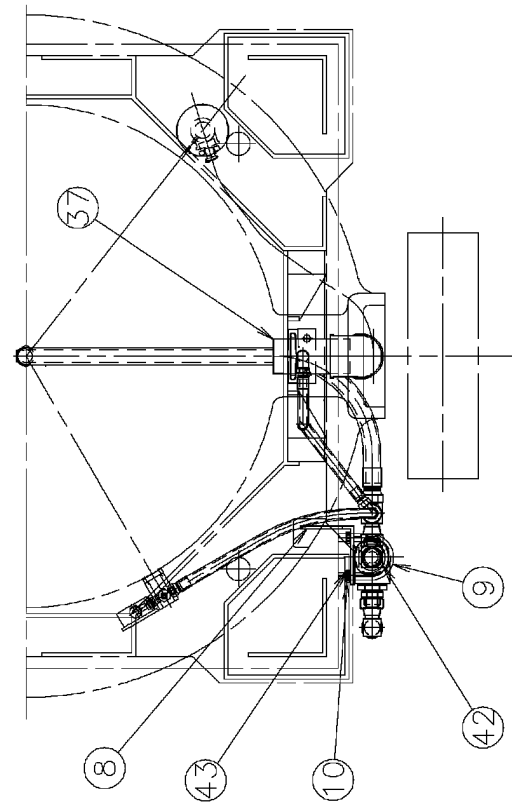
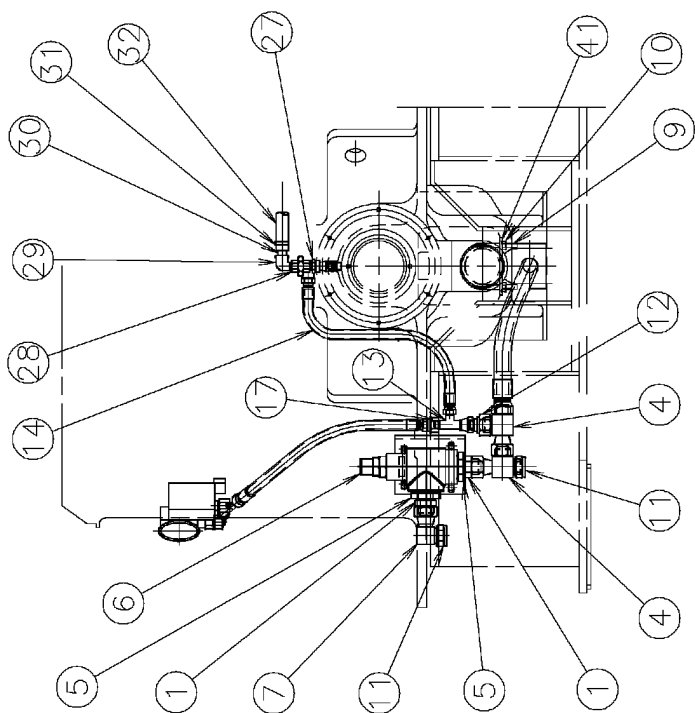
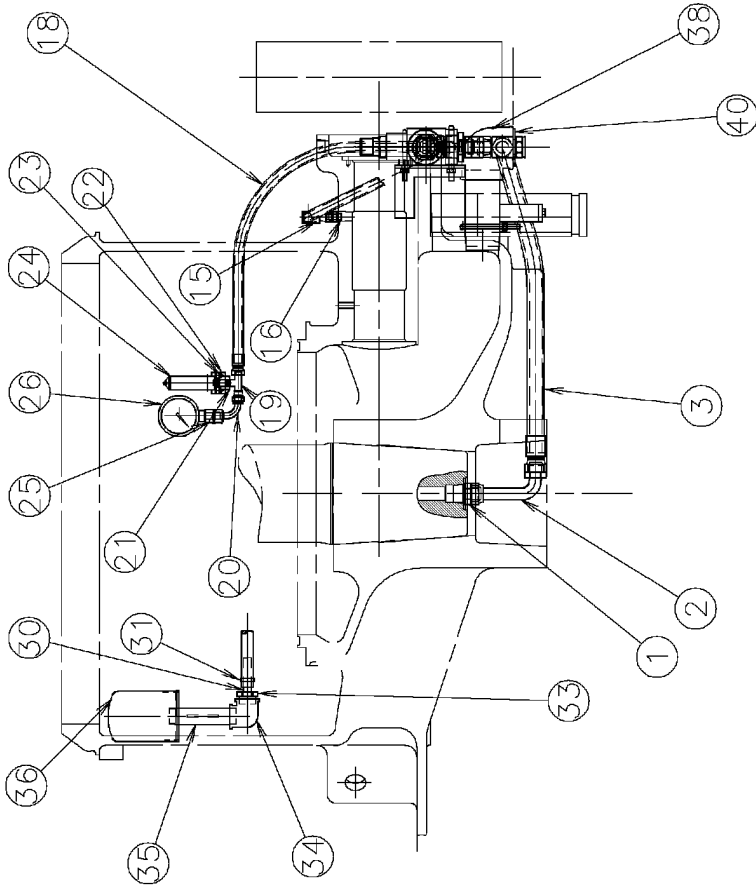
PAGE DÉLIBÉRÉMENT VIERGE



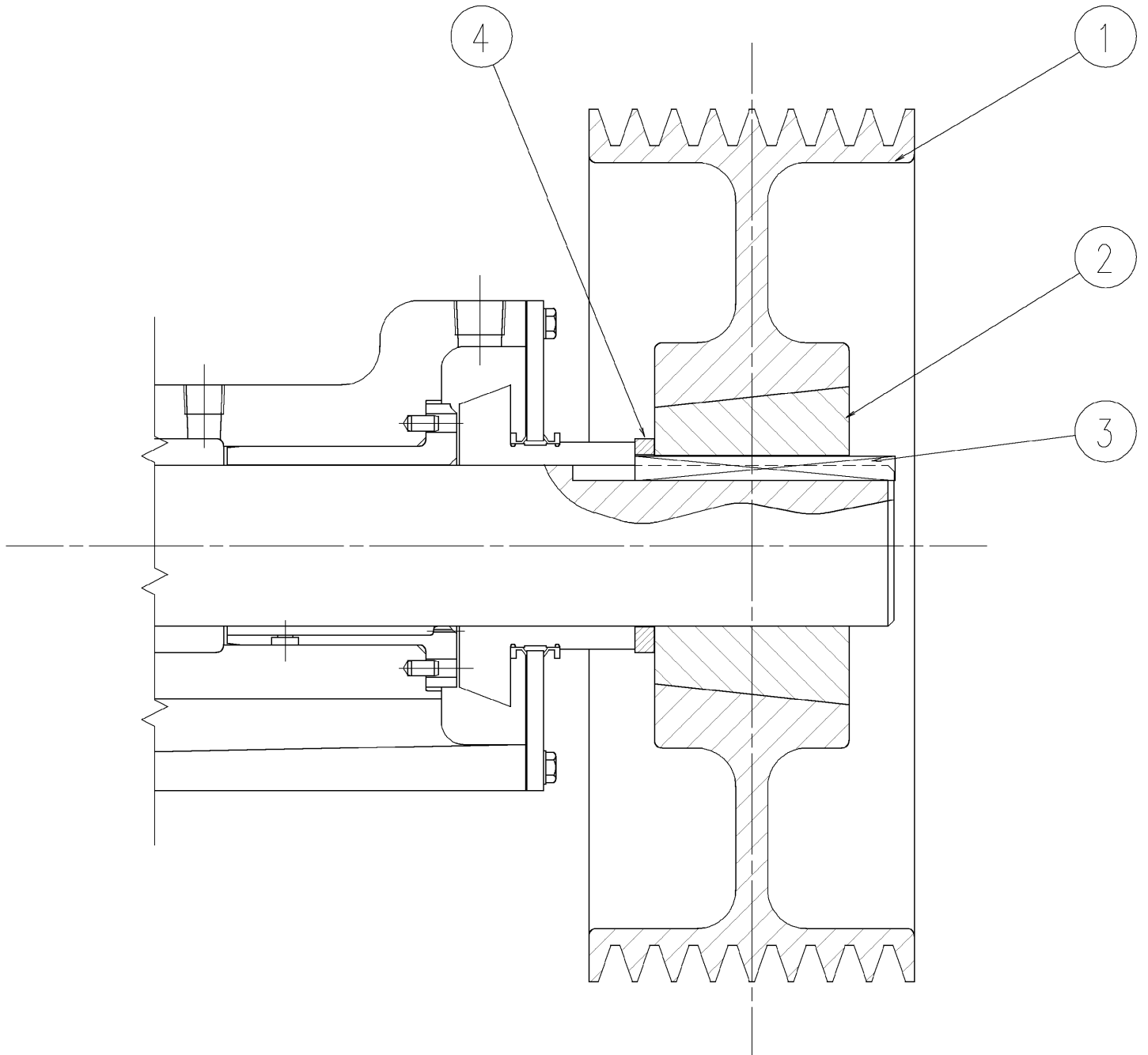
Réf.	No art.	Désignation	Qté	Poids net
1	1044180300	TRÉMIED 'ALIMENTATION SUPÉRIEURE	1	92
2	1044180301	TRÉMIE D'ALIMENTATION INFÉRIEURE	1	96
3	1012362975	SUPPORT	2	1



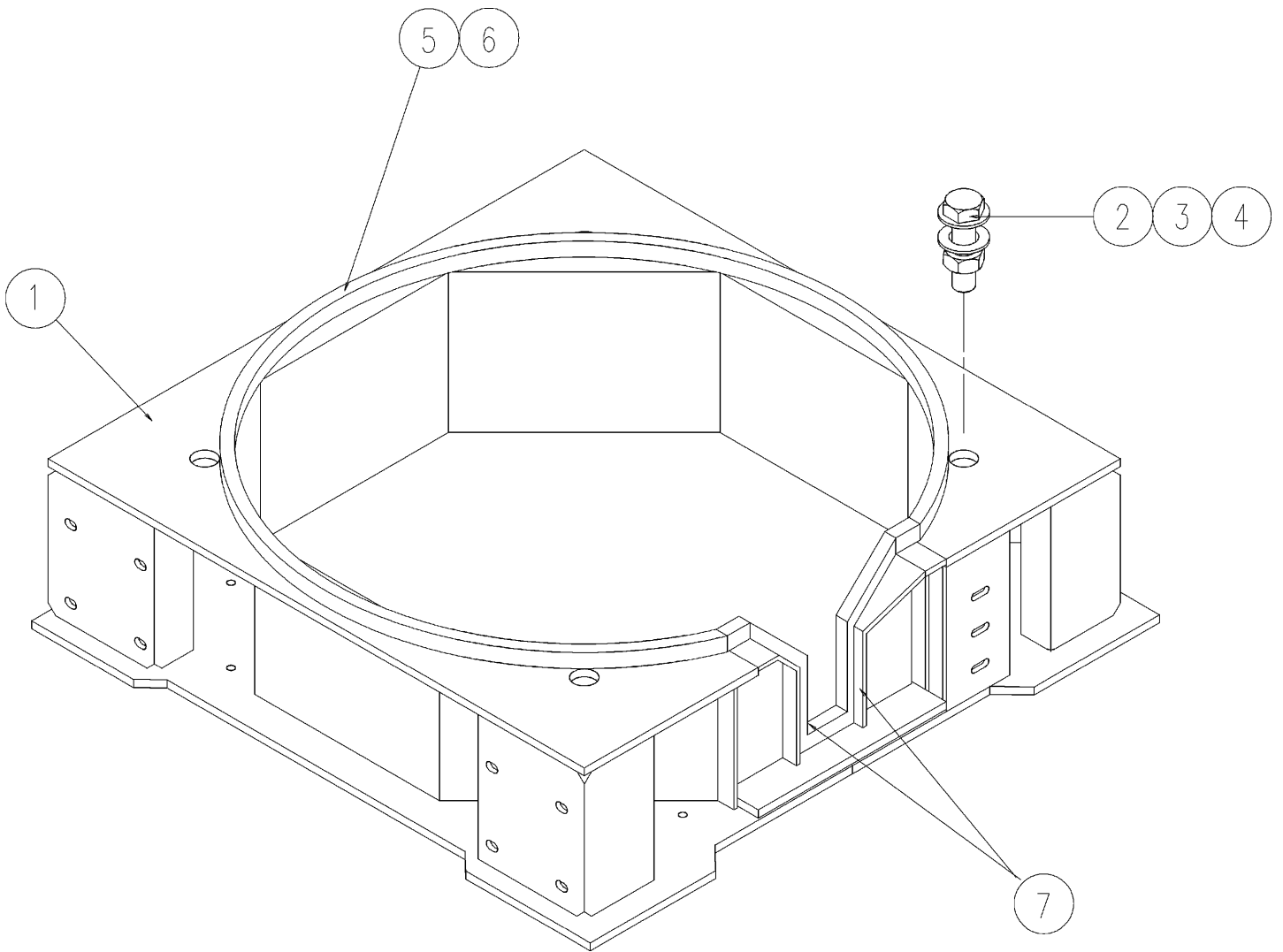
Réf.	No art.	Désignation	Qté	Poids net
1	N55208146	MACHOIRE FIXE	1	510
2	1050130815	MACHOIRE MOBILE	1	429
3	1063914005	ANNEAU ENTRETOISE	1	4.8
4	1086342201	COIN	6	1.2
5	1056839385	FREIN D'ECROU	6	0.3
6	7001612058	GOUPILLE V	6	0
7	7088463250	VIS TETE CARREE	6	0.8
8	1051483199	ECROU SPHÉRIQUE	6	0.2
9	N08010111	AGENT FIXATIF	2	10
10	7028450751	CARRE	6	0.1
11	1070516700	CALE	6	0.2
12	7002707040	JOINT POLYURETHANE	1	0
13	1063917032	ANNEAU D'ADAPTATION BOL	1	51



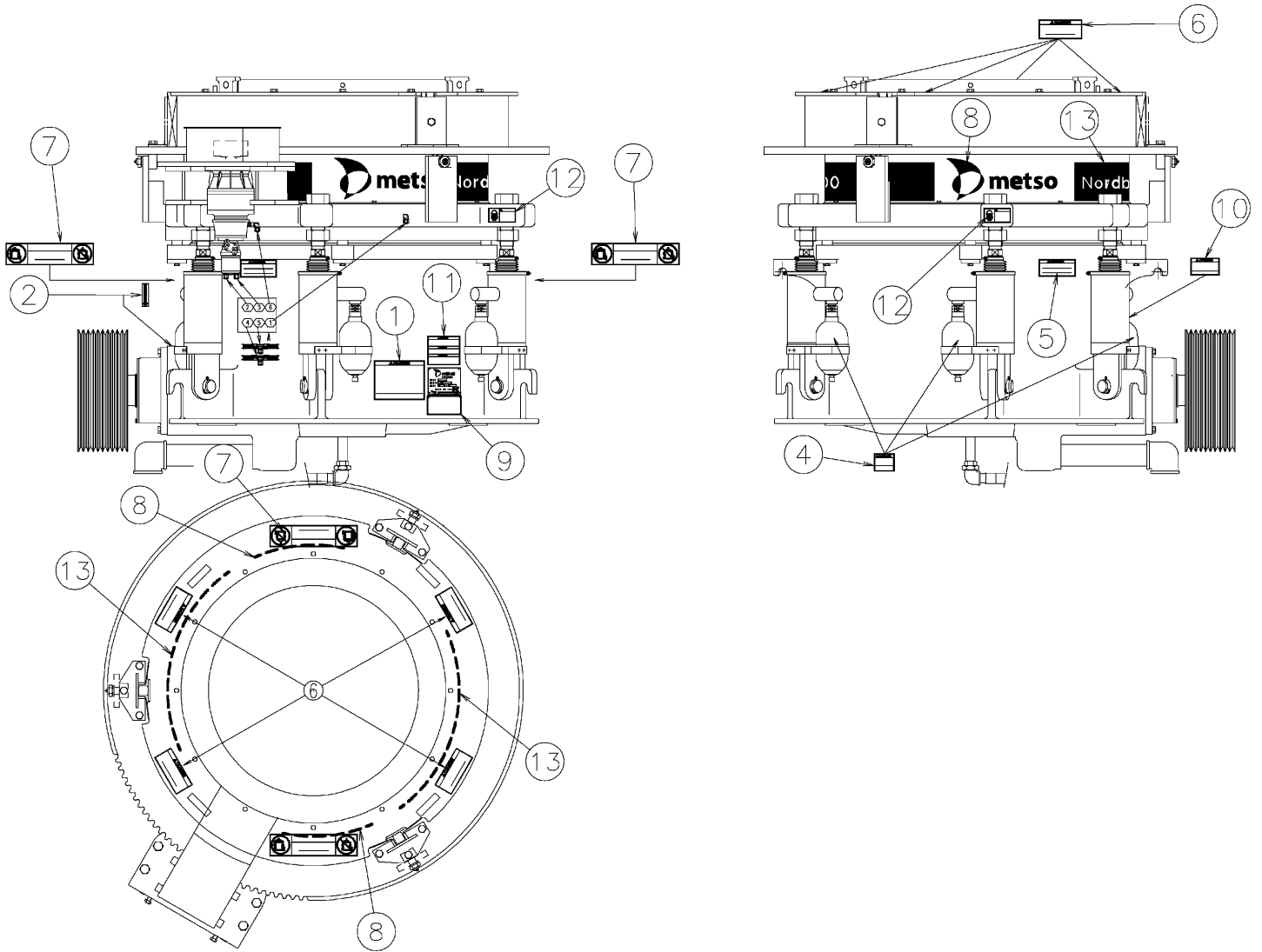
Réf.	No art.	Désignation	Qté	Poids net
1	7002407166	UNION MALE	3	0.2
2	7002421276	COUDE	1	0
3	7086402020	TUYAU FLEXIBLE	1	2.1
4	7002422120	TE EGAL	2	0.712
5	7002002030	BAGUE	2	0.3
6	7002153021	LIMITEUR DE PRESSION	1	4
7	7002421224	RACCORD D'ANGLE	1	0.5
8	N80500547	SUPPORT	1	3.1
9	7043200011	ETRIER	2	0.3
10	N01563012	ECROU HEXAGONAL	4	0.017
11	7002431027	ECROU BORGNE	2	0.01
12	7002411086	ADAPTATEUR	1	0
13	7002422116	TE EGAL	1	0.319
14	7086401752	TUYAU FLEXIBLE	1	1.3
15	7002421220	RACCORD D'ANGLE	1	0.26
16	7002407142	UNION MALE	1	0
17	7002411080	ADAPTATEUR DROIT	1	0.3
18	7086401507	TUYAU FLEXIBLE	1	1
19	1001958050	TE EGAL	1	0.14
20	7002421250	COUDE	1	0
21	7002411038	ADAPTATEUR	1	0.057
22	7080500476	SUPPORT	1	0.2
23	7001530029	VIS HEXAGONALE	2	0
24	7002125801	COMMUTATEUR MANOMÉTRIQUE	1	1
25	7002416007	ADAPTATEUR	1	0.1
26	7002125112	MANOMETRE	1	0.84
27	7002002013	BAGUE	1	0.2
28	7002019004	MANCHON UNION	1	0.3
29	7002046004	COUDE	1	0.1
30	7000116156	TUBE	2	0.1
31	7002118031	COLLIER	2	0
32	7086300761	TUYAU FLEXIBLE	1	0.3
33	7002002016	BAGUE	1	0.2
34	7002045007	COUDE	1	0.4
35	7080500418	SUPPORT	1	1
36	N02445788	CARTOUCHE DE FILTRE	1	0.3
37	7086124602	TUBE	1	1.9
38	N02045011	COUDE	1	1.53
40	7002101078	BOUCHON PLASTIQUE	1	0
41	7065011073	BARRE DE SERRAGE	1	0.9
42	7043200005	ETRIER	1	0
43	N01563010	ECROU HEXAGONAL	2	0.008



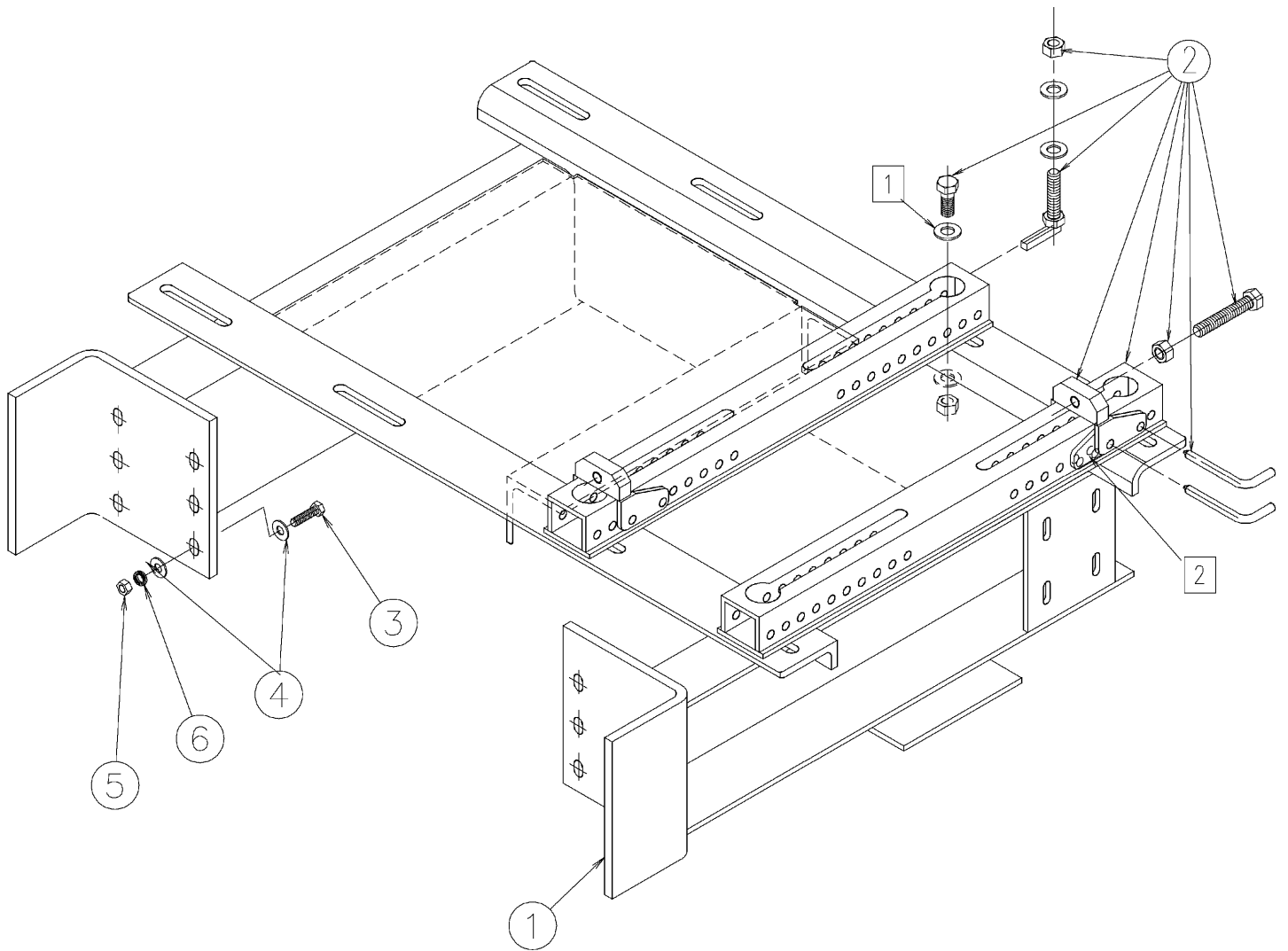
Réf.	No art.	Désignation	Qté	Poids net
1	7003236881	POULIE MOYEU AMOVIBLE	1	109
2	7003239266	MOYEU	1	14
3	1047008550	COIN PARALELLE	1	0.7
4	7015778006	BAGUE	1	0.5



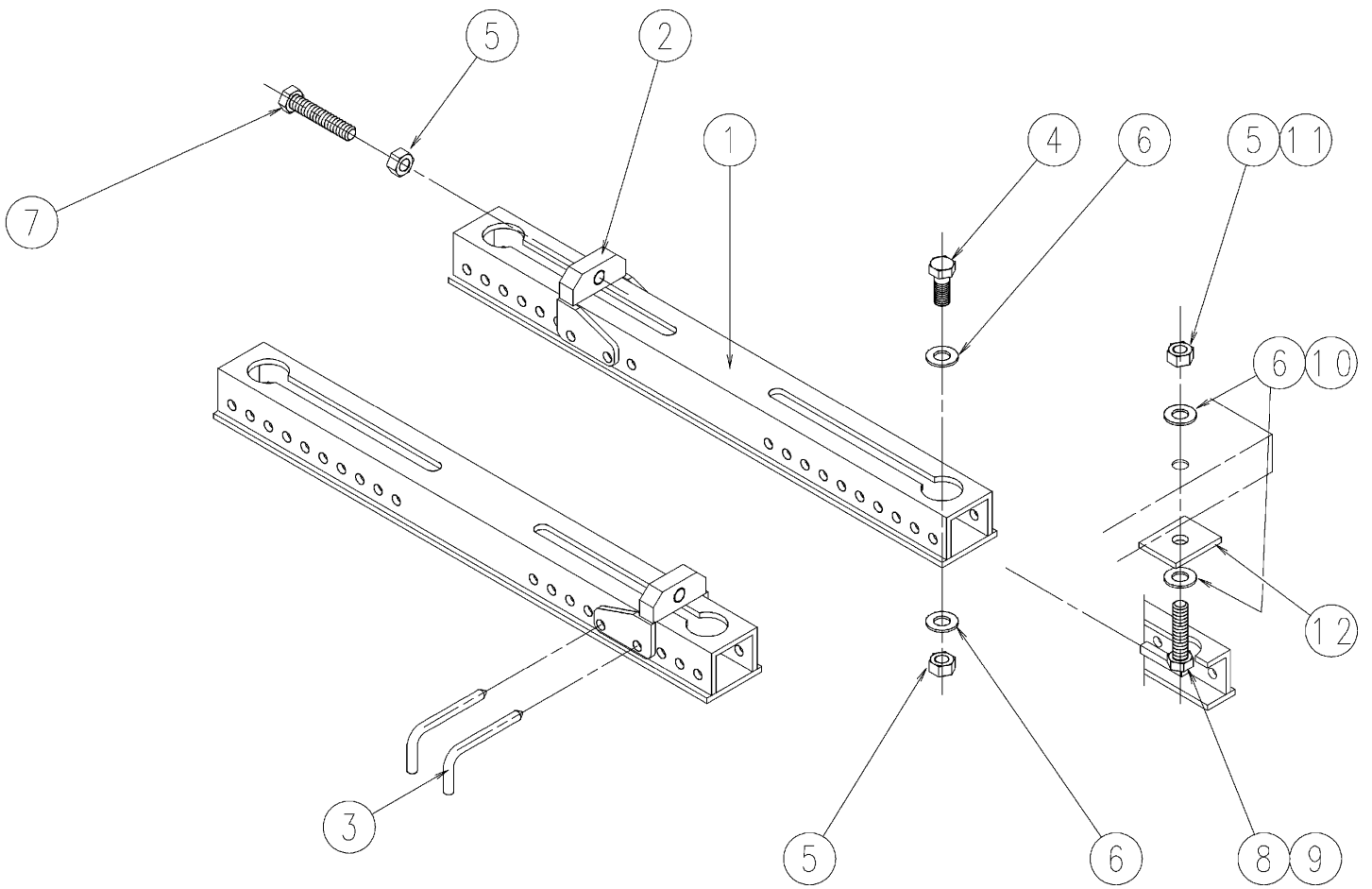
Réf.	No art.	Désignation	Qté	Poids net
1	7030164544	FAUX-CHASSIS	1	578.7
2	7001530931	VIS TETE HEXAGONAL	4	2.9
3	7001563048	ECROU HEXAGONAL	4	1
4	7001624048	RONDELLE	4	0.4
5	N53160006	JOINT	1	0.3
6	7008010100	COLLE	1	0
7	7008010040	PATE A JOINT TUBE	1	0.01



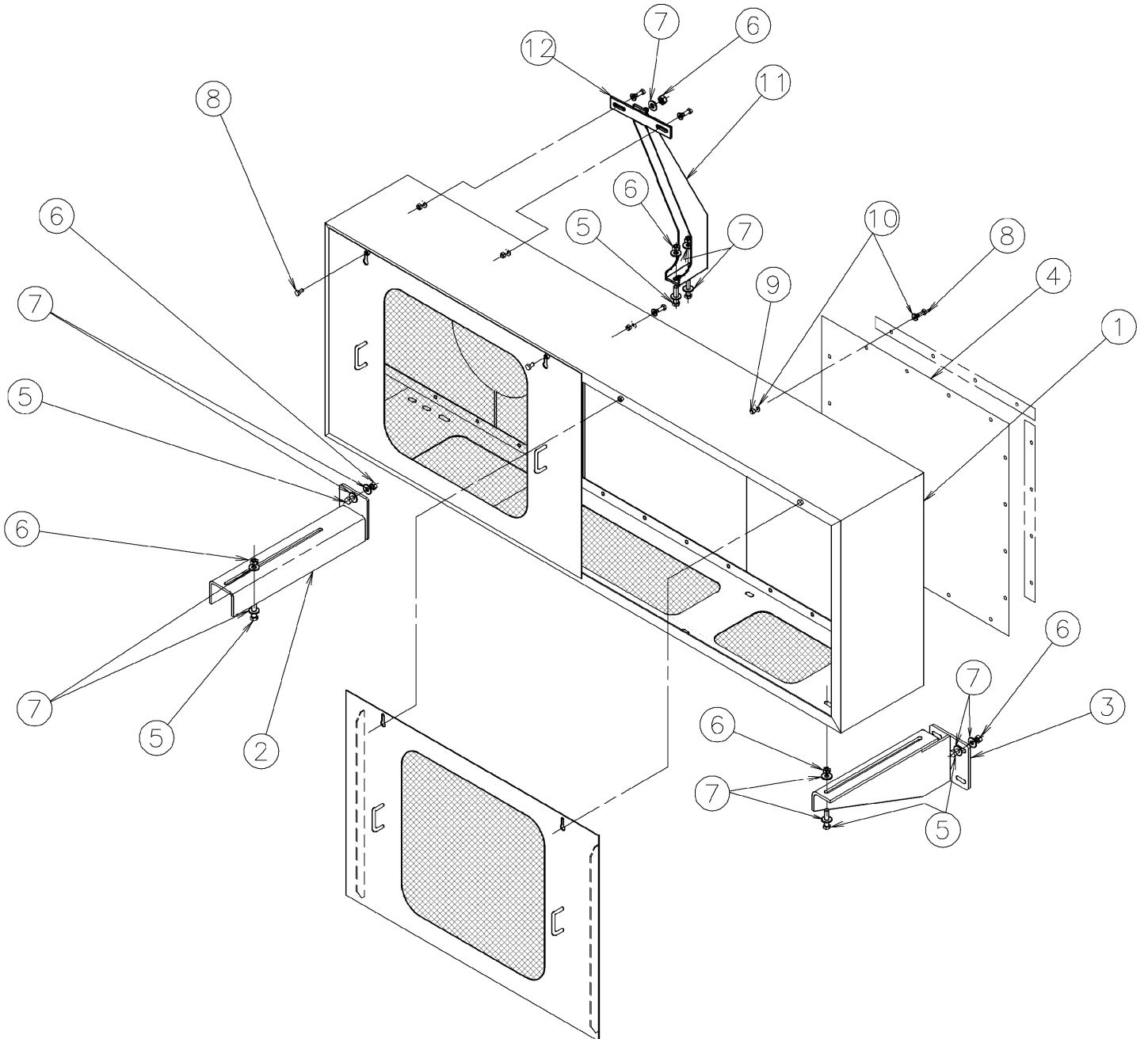
Réf.	No art.	Désignation	Qté	Poids net
1	N64351018	PLAQUE "DANGER"	1	
2	7064350043	AUTOCOLLANT, SENS DE ROTATION	1	0
3	N64351019	PLAQUE DE CONSIGNE	6	
4	N64351020	PLAQUE "DANGER"	6	
5	N64351021	PLAQUE "DANGER"	3	
6	N64351022	PLAQUE "DANGER"	4	
7	N64351023	PLAQUE "DANGER"	4	
8	N64350142	LOGO AUTOCOLLANT	2	
9	N64351024	PLAQUE BREVET	1	
10	N64351025	PLAQUE "DANGER"	1	
11	N64340302	PLAQUE DE CONSIGNE	1	0.023
12	7064344009	PLAQUE DE CONSIGNE	2	0
13	N64351029	LOGO AUTOCOLLANT	2	



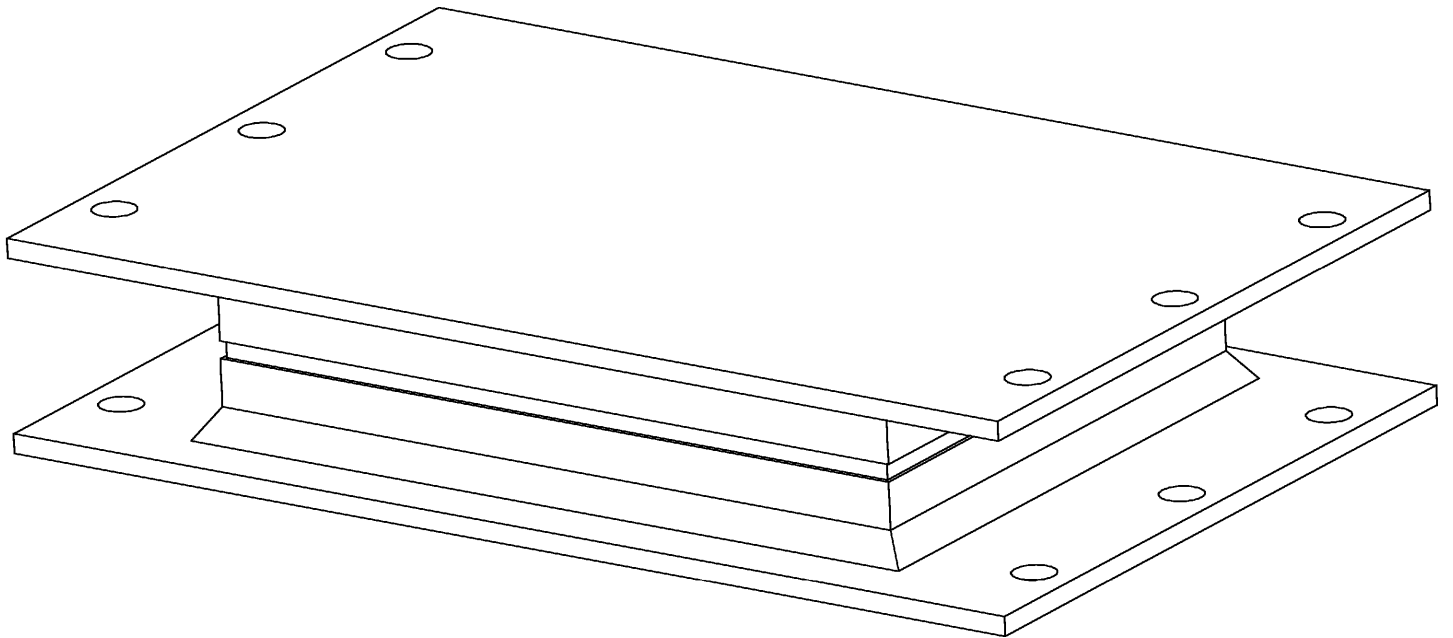
Réf.	No art.	Désignation	Qté	Poids net	Page
1	N30165259	SUPPORT DE MOTEUR	1	466.8	
2	7047811506	ENSEMBLE GLISSIERES	1	85	29
3	7001530421	VIS HEXAGONALE	12	0.2	
4	7001624020	RONDELLE	24	0.03629	
5	N01563020	ECROU HEXAGONAL	12	0.06	
6	7001630020	RONDELLE A DENTS	12	0.006	



Réf.	No art.	Désignation	Qté	Poids net
1	7047811506-001	ELEMENT	2	33
2	7047811506-002	ELEMENT	2	3
3	7047811506-003	ELEMENT	4	0.3
4	7001530516	VIS TETE HEXAGONAL	4	0.3
5	N01563024	ECROU HEXAGONAL	10	0.11
6	7001624024	RONDELLE	16	0.1
7	7001530534	VIS HEXAGONALE	2	0.6
8	7088400004	VIS HEXAGONALE	4	0.5
9	7088400007	VIS	4	0.5
10	7001624020	RONDELLE	8	0.03629
11	N01563020	ECROU HEXAGONAL	4	0.06
12	7027000157	CALE	4	0.6

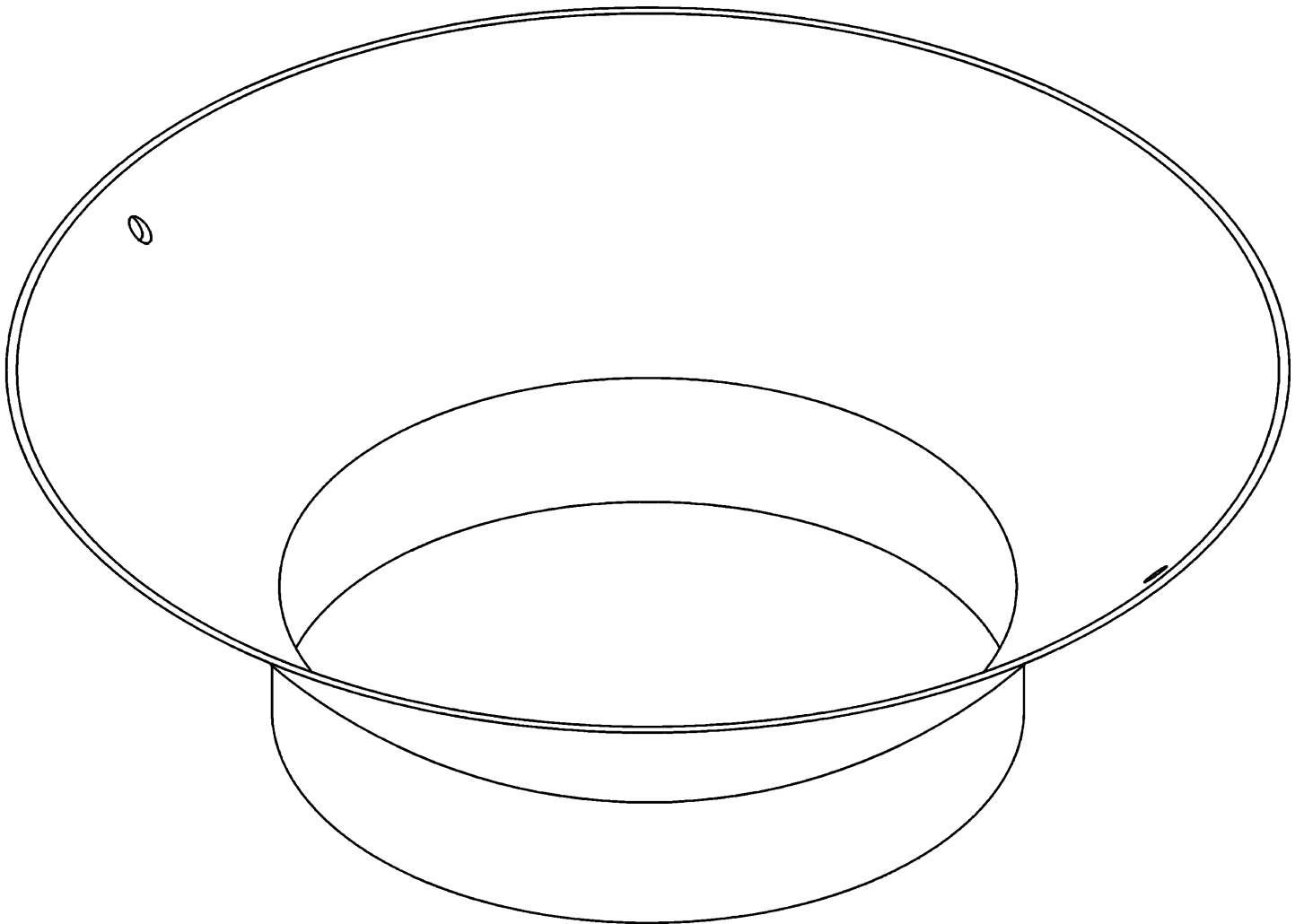


Réf.	No art.	Désignation	Qté	Poids net
1	N28000862	CAPOT DE TRANSMISSION	1	156.6
2	N80500578	SUPPORT	1	10.6
3	N80500579	SUPPORT	1	14.1
4	N18807524	BAVETTE CAOUTCHOUC	1	5.3
5	7001530312	VIS HEXAGONALE	10	0.102
6	N01563016	ECROU HEXAGONAL	11	0.03
7	7001624016	RONDELLE	21	0.02
8	N01530194	VIS HEXAGONALE	38	0.037
9	N01563012	ECROU HEXAGONAL	38	0.017
10	7001624012	RONDELLE	68	0.0136
11	N80500562	SUPPORT	1	6.6
12	N65002134	PLAT DE SERRAGE	1	0.95



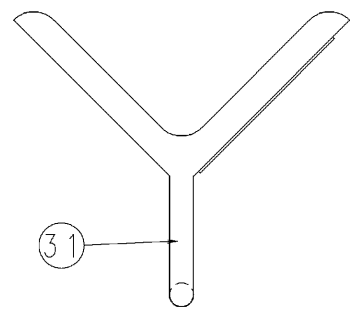
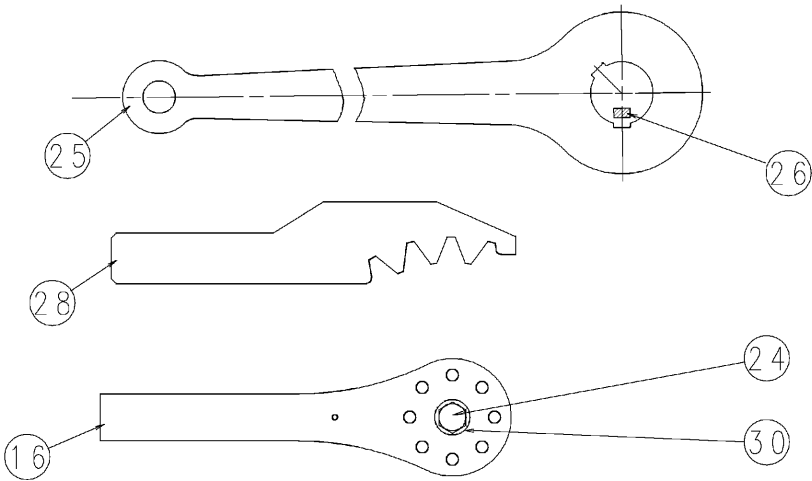
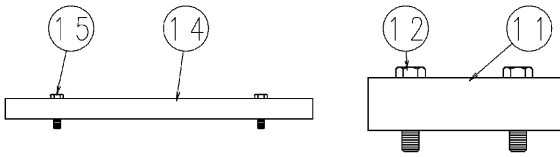
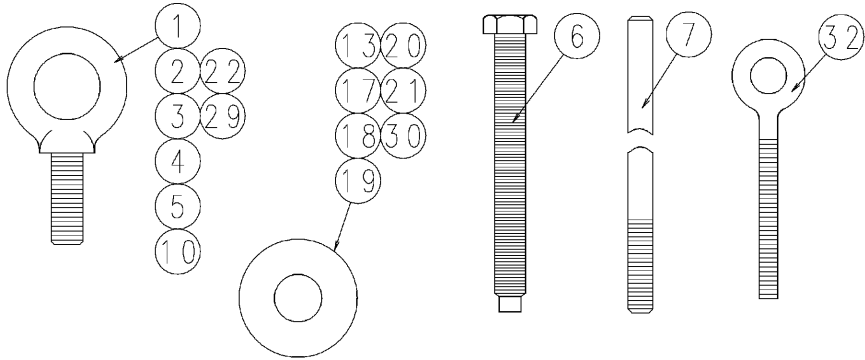
Désignation

PAGE DÉLIBÉRÉMENT VIERGE

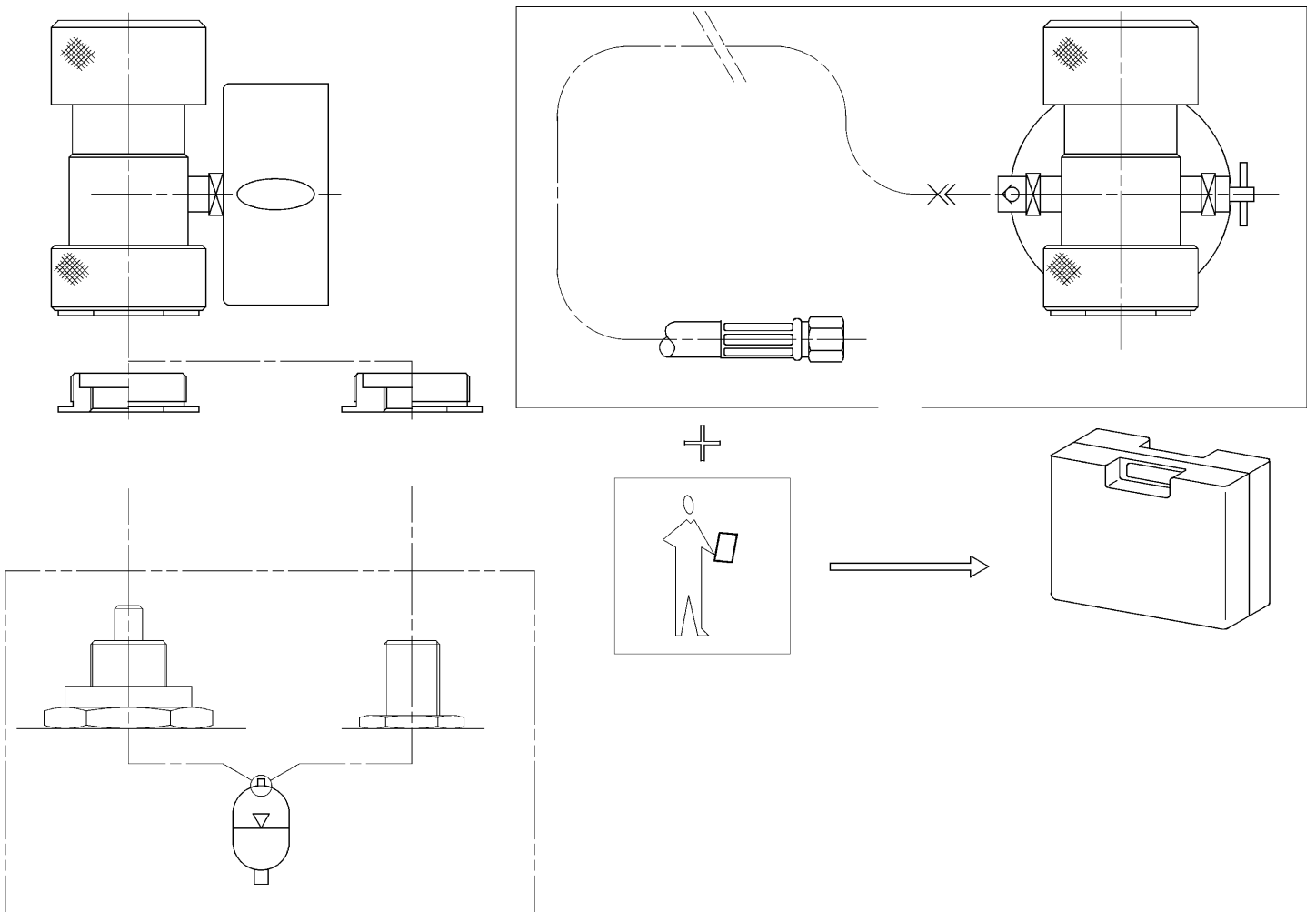


Désignation

PAGE DÉLIBÉRÉMENT VIERGE

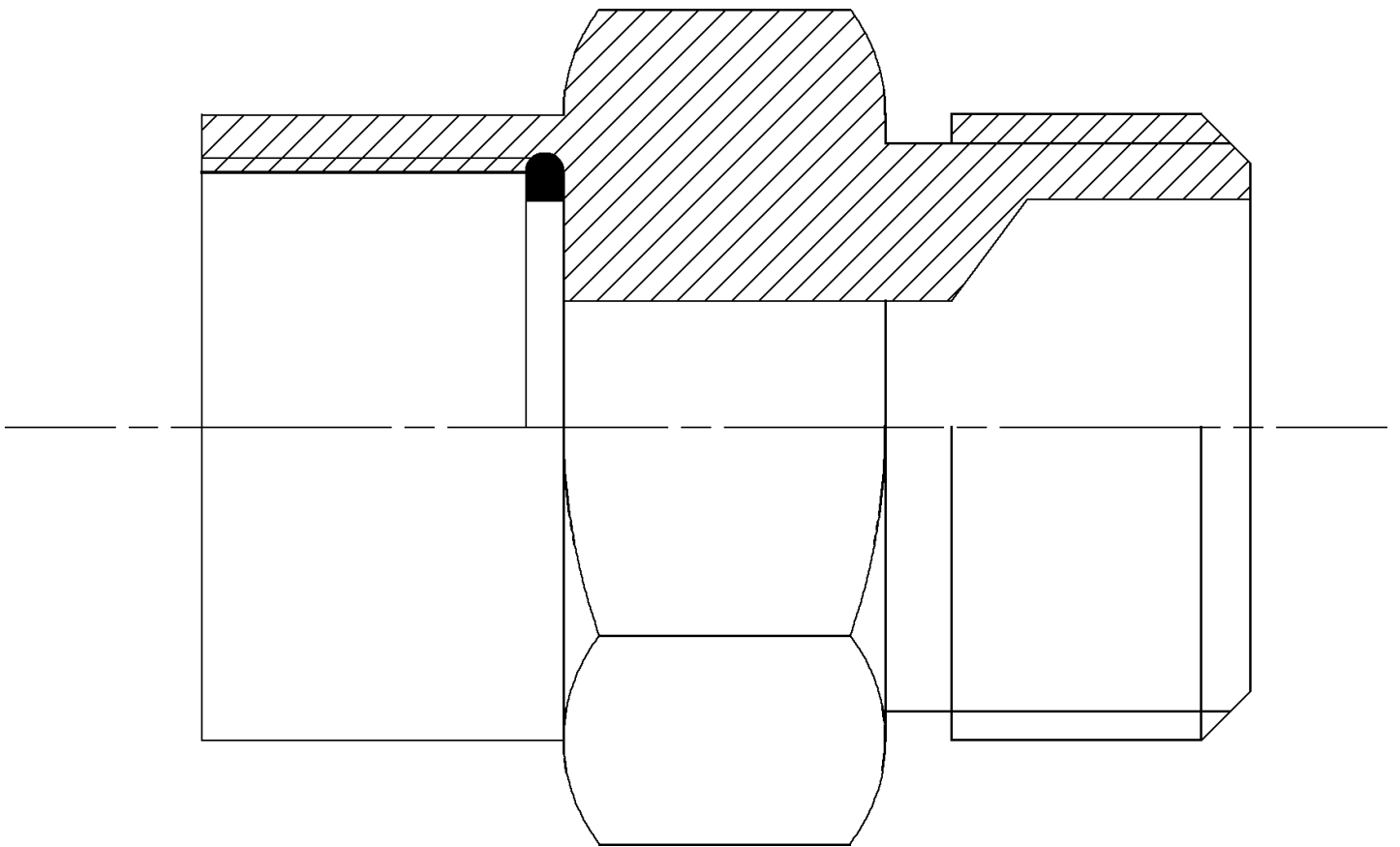


Réf.	No art.	Désignation	Qté	Poids net
1	704102157500	BOULON A OEIL	3	0.1
2	7001836108	BOULON A OEIL	2	0.06
3	1003183924	BOULON A OEIL	4	0
4	7001836114	BOULON A OEIL	3	0
5	7001836116	BOULON A OEIL	3	0.3
6	1067269101	VIS TETON	3	0.5
7	7082652000	TIGE FILETÉE	3	0.3
10	704102158000	BOULON A OEIL	4	0.18
11	1080960105	RONDELLE DE LEVAGE	1	10.1
12	7001532321	VIS TETE HEXAGONAL	4	0.1
13	7001624012	RONDELLE	4	0.0136
14	1080960064	RONDELLE LEVAGE EXCENTRIQUE	1	49.8
15	7001532147	VIS TETE HEXAGONAL	3	.06
16	1087729018	CLE ECROU TETE	1	31.6
17	7001624010	RONDELLE	3	0
18	7001624008	RONDELLE	2	0
19	7001624024	RONDELLE	4	0.1
20	7001624014	RONDELLE	3	0
21	7001624016	RONDELLE	3	0.02
22	704102160000	BOULON A OEIL	3	0.44
23	7001624020	RONDELLE	3	0.03629
24	7001530626	VIS TETE HEXAGONAL	1	0.9
25	7031800008	CLE CONTRE-ARBRE	1	29.3
26	1047008550	COIN PARALELLE	1	0.7
28	1087800740	CLE PIGNON	1	4.4
29	7001836130	BOULON A OEIL	1	1.7
30	7001624030	RONDELLE	1	0.1
31	1018780323	CALE	6	1.7
32	7001846108	BOULON A OEIL	1	0



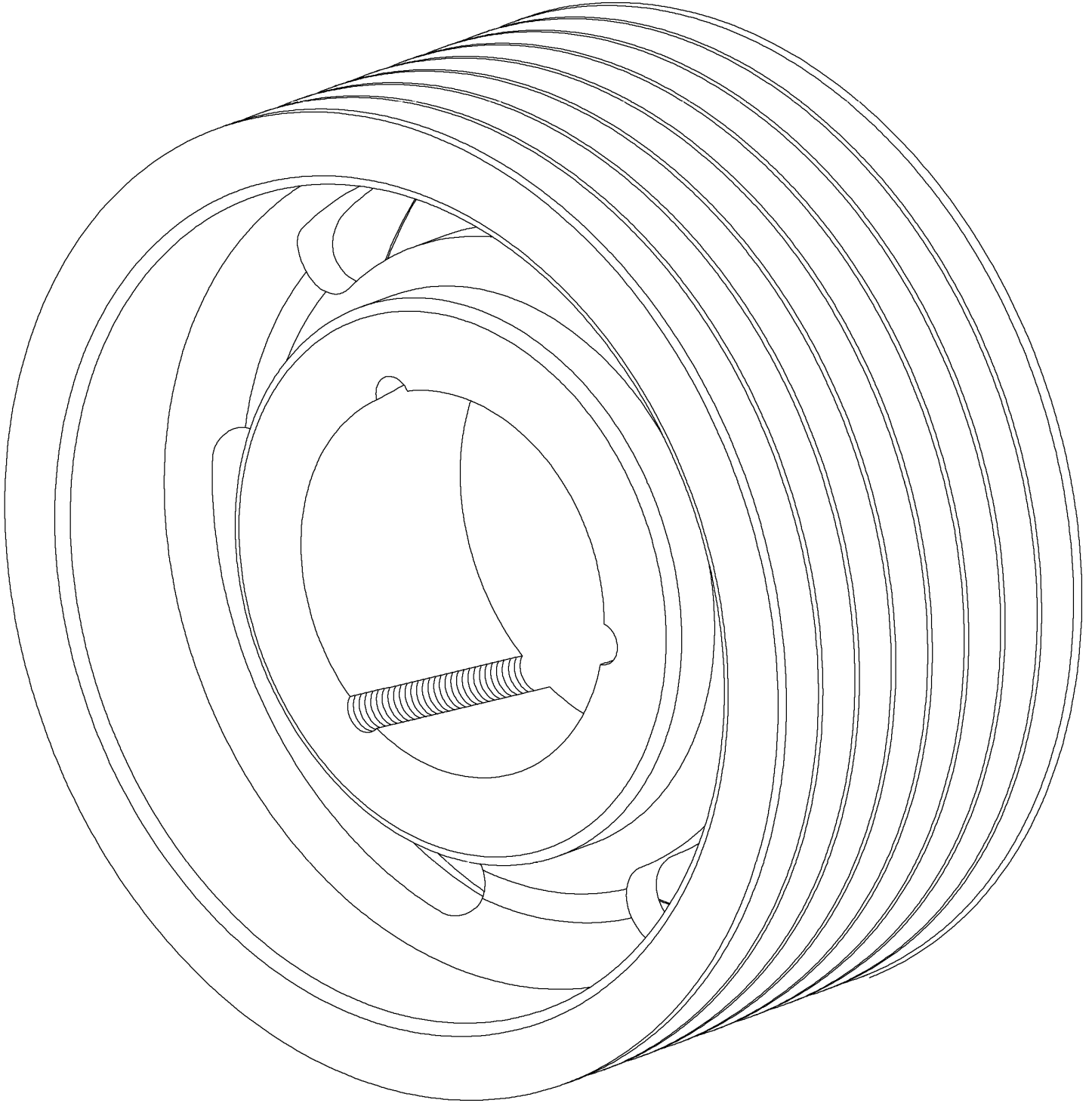
Désignation

PAGE DÉLIBÉRÉMENT VIERGE



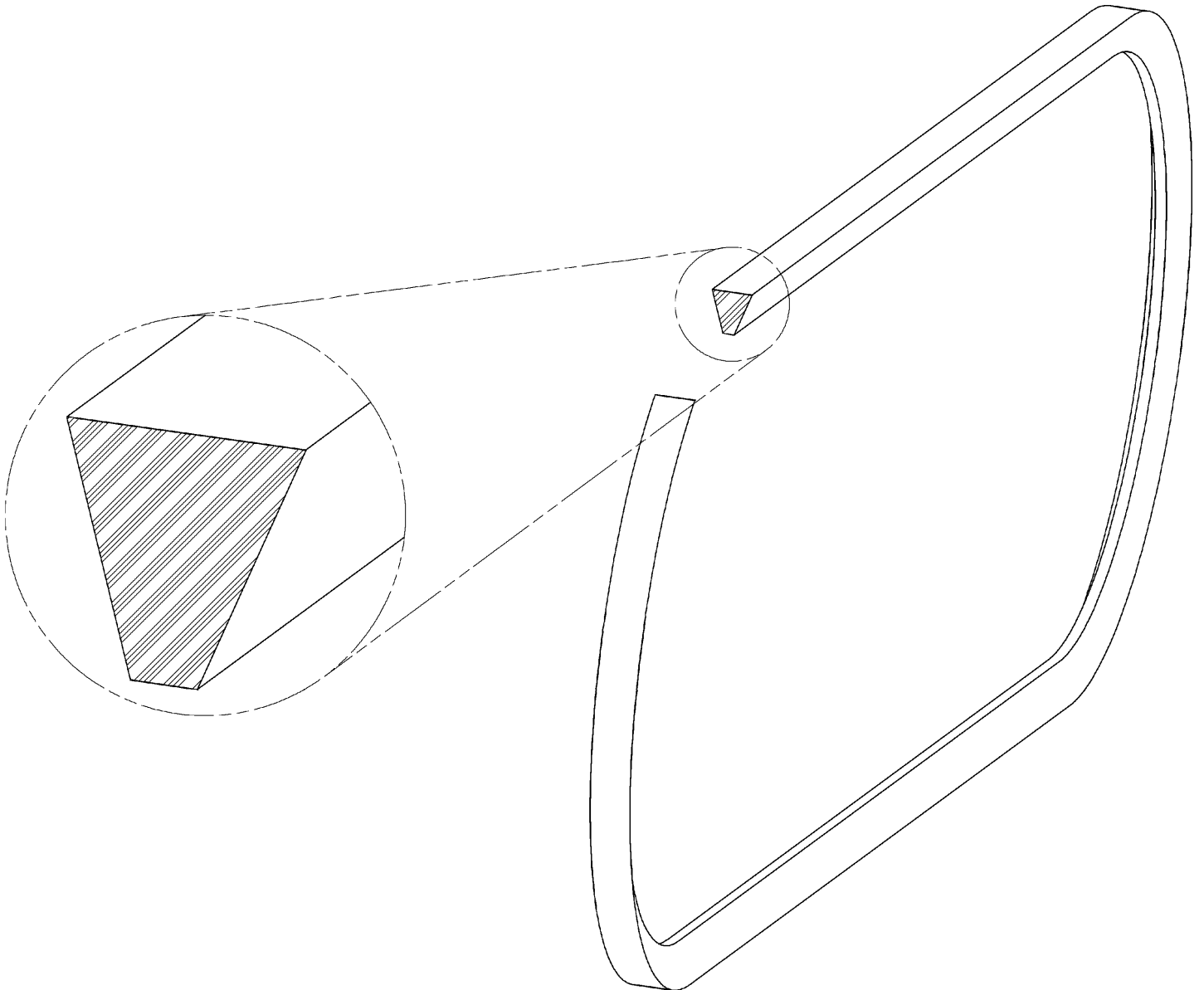
Désignation

PAGE DÉLIBÉRÉMENT VIERGE



Désignation

PAGE DÉLIBÉRÉMENT VIERGE



Désignation

PAGE DÉLIBÉRÉMENT VIERGE
