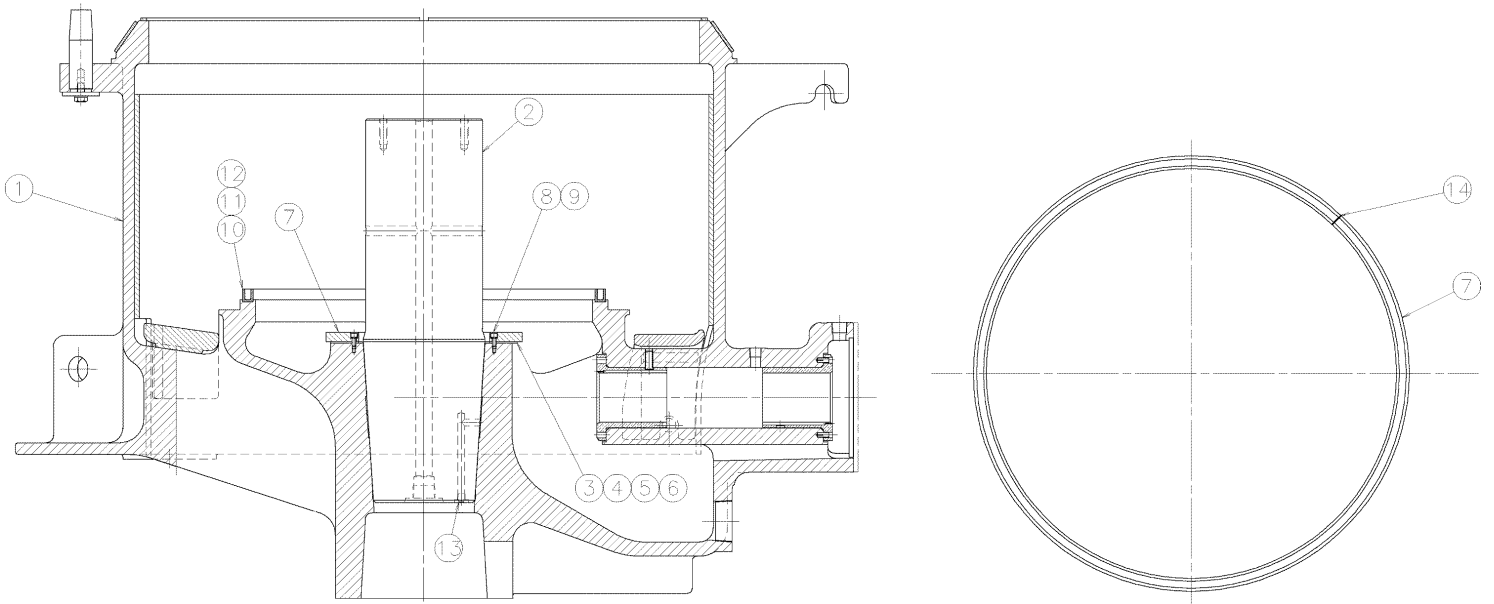
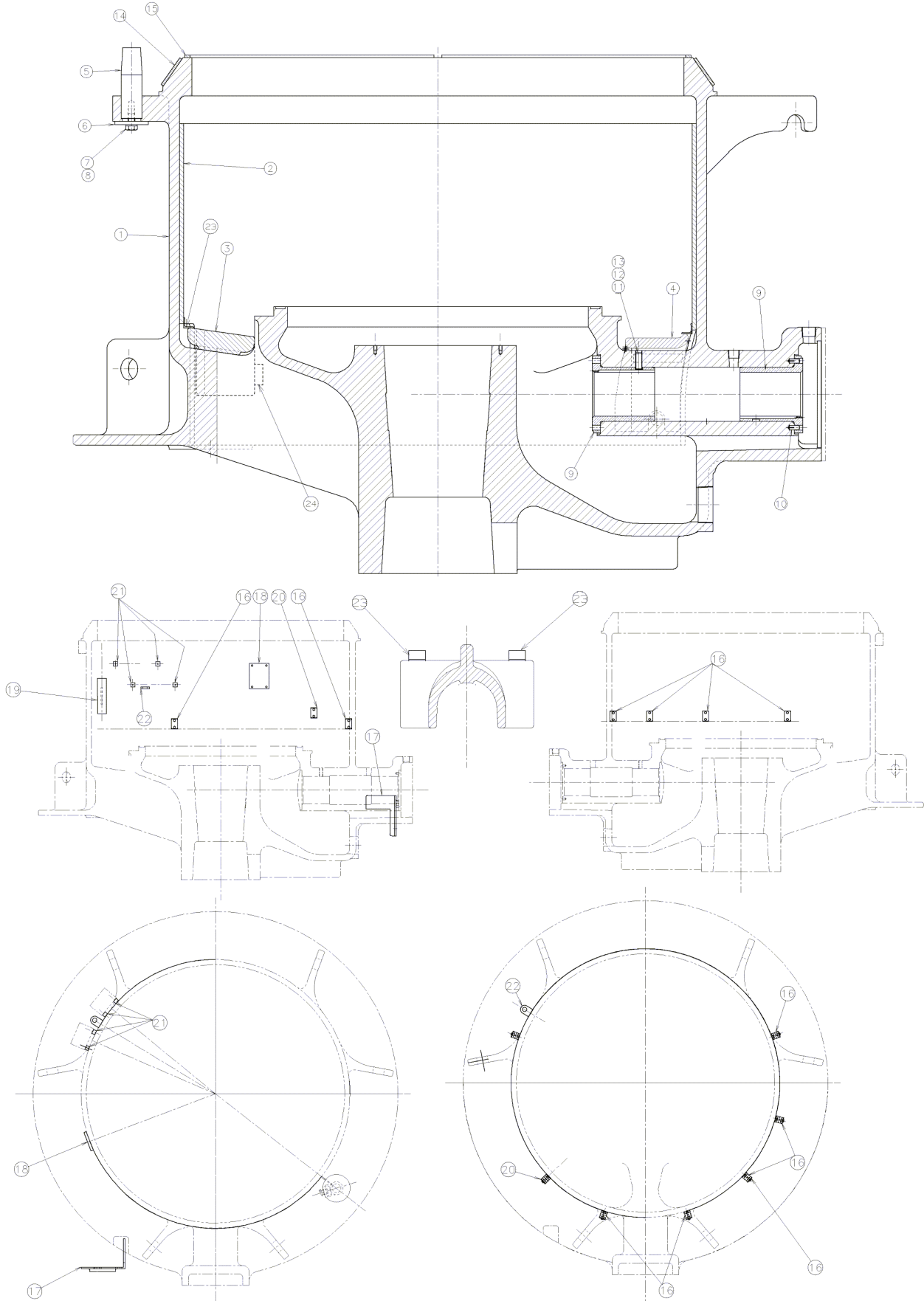


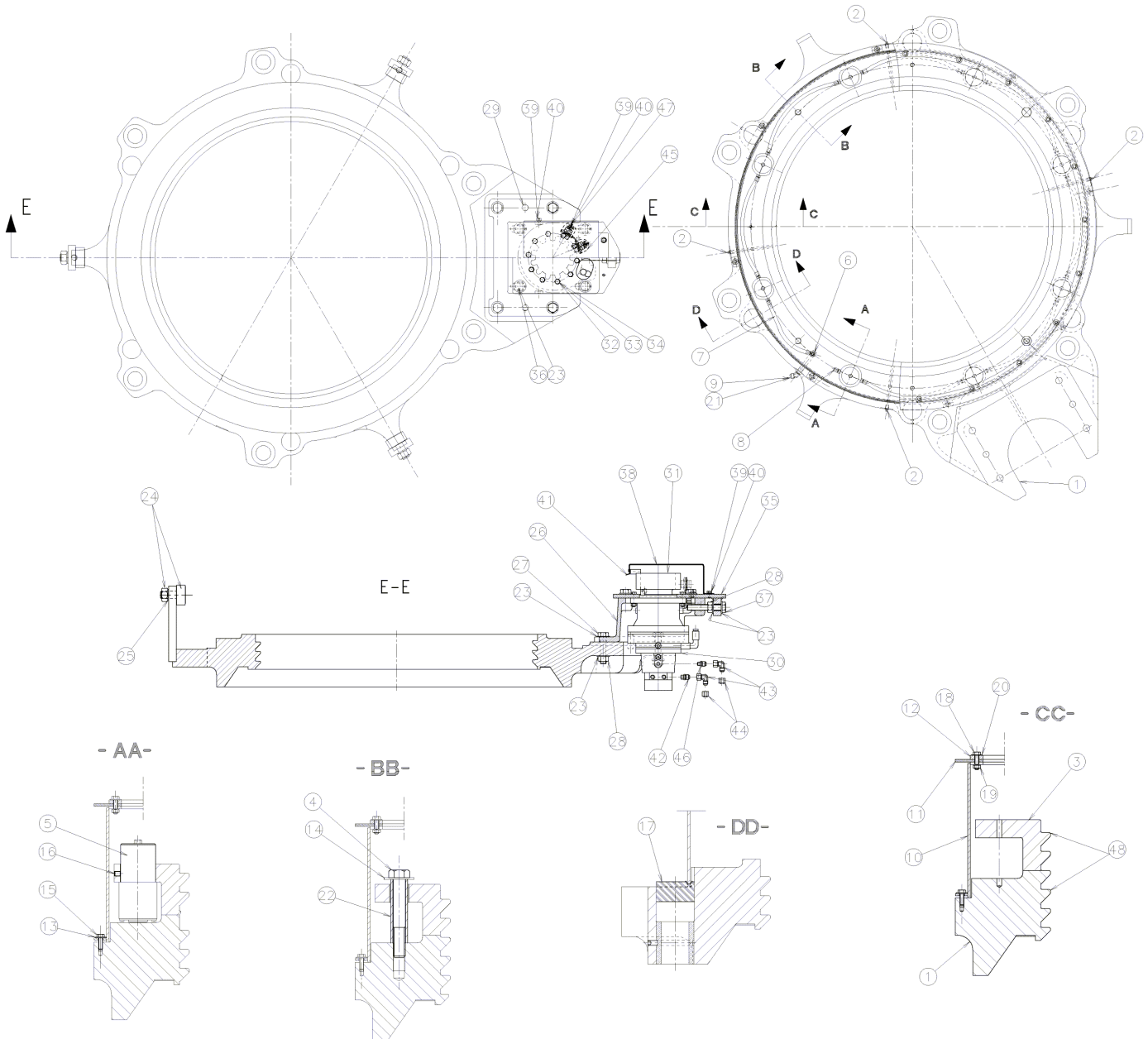
Réf.	No art.	Désignation	Qt?	Poids net	Page
10	N90008136	ENSEMBLE BATI	1	2879.8	2
20	N90248044	ENSEMBLE ANNEAU DE REGLAGE	1	1564.56	4
30	N90158062	DISPOSITIF PROTECT	1	591	11
40	N02445269	ACCUMULATEUR A VESSIE	6	15.5	15
50	7090018006	ENSEMBLE CONTRE-ARBRE	1	113.3	17
60	N90228303	ENSEMBLE EXCENTRIQUE	1	672.9	18
70	1093020078	ENSEMBLE DOUILLE	1	51	21
80	N90058041	ENSEMBLE TETE	1	707.3	22
90	N90058317	CONE DISTRIBUTEUR	1	43.4	23
100	N90258016	ENSEMBLE BOL	1	1748.5	24
110	N90408008	COURONNE	1	396.5	25
120	N90258411	ENSEMBLE, TREMIE	1	354.3	26
130	N90258521	KIT BLINDAGE	1	1124	28
140	N90148077	ENSEMBLE TUYAUTERIE APPAREIL	1	26	29
160	N90305315	ENSEMBLE POULIE	1	151.4	31
170	7030164545	FAUX-CHASSIS	1	597	34
200	MM0902344	ENSEMBLE PLAQUES INSTRUCTIONS	1	.1	35
210	N98001005	KIT CAPTEUR DE TEMPERATURE	1	.3	36
220	N90348052	ANSE DE FIXATION	1	17.82	37
230	N90288036	ENSEMBLE CAPTEUR	1	1.1	38
310	MM0904587	ENSEMBLE OUTILLAGE	1	148.3	39
340	7003229876	POULIE DE COURROIE-V	1	57.2	40
350	7003222190	COURROIE-V	8	1.6	41
360	MM0342701	MOYEU	1	7.4	42
370	N27093037	AMORTISSEUR DE VIBRATIONS	1	17.5	43
410	N30165258	ENSEMBLE SUPPORT MOTEUR	1	555	44
420	N28000852	ENSEMBLE CARTER DE COURROIES	1	196.25	46
430	N90288320	KIT PLAQUES INSTRUCTIONS (FRANCAIS)	1	.05	47
510	7072002026	REHAUSSE CONIQUE	1	90	48
610	LUC1FAC0000	BROYEUR ? CONE	1		49
710	IC7000BFAC0000	BROYEUR ? CONE	1		79
810	TOOL1HPFAC00000	MACHOIRE MOBILE	1		86



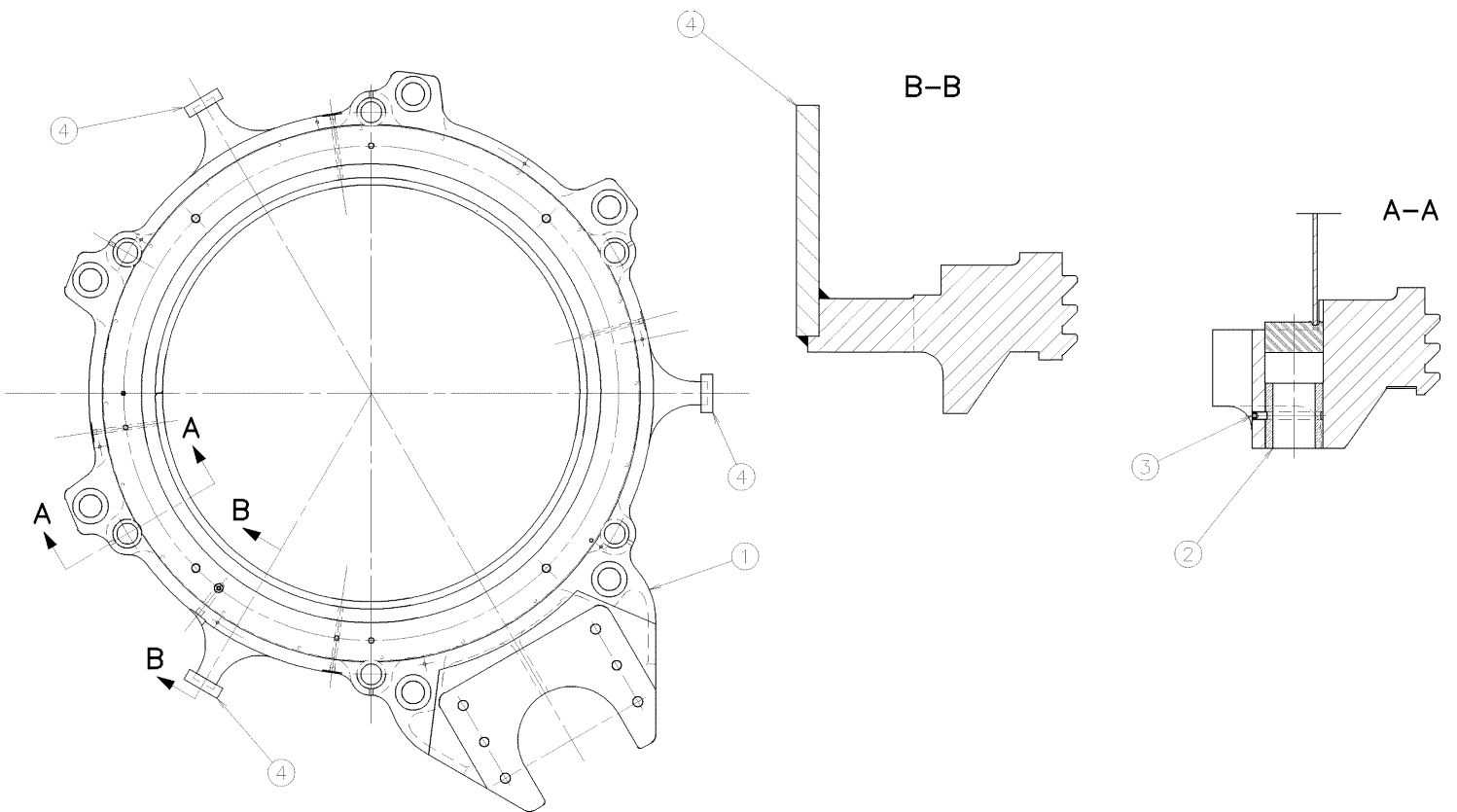
Rq.	No art.	Désignation	Qt?	Poids net	Page
1	N90008138	ENSEMBLE BATI	1	2556.7	3
2	MM0904061	AXE DE ROTATION	1	298.62	
3	1070588726	CALE	1	1.45	
4	1070588724	CALE	1	0.7	
5	1070588722	CALE	1	.32	
6	1070588720	CALE	1	.25	
7	1057612102	RONDELLE INFERIEURE DE BUTEE	1	12	
8	MM0287691	RONDELLE RESSORT	6	0.001	
9	7001540130	VIS, TETE SIX PANS CREUX	6	.02	
10	1063518780	JOINT EN U	1	1.5	
11	MM0375179	ACTIVATEUR	1	.118	
12	MM0379675	COLLE	1	.4	
13	7002076003	BOUCHON MALE	1	0.030	
14	7008010005	ADHESIF CYANOACRYLATE	1	.05	



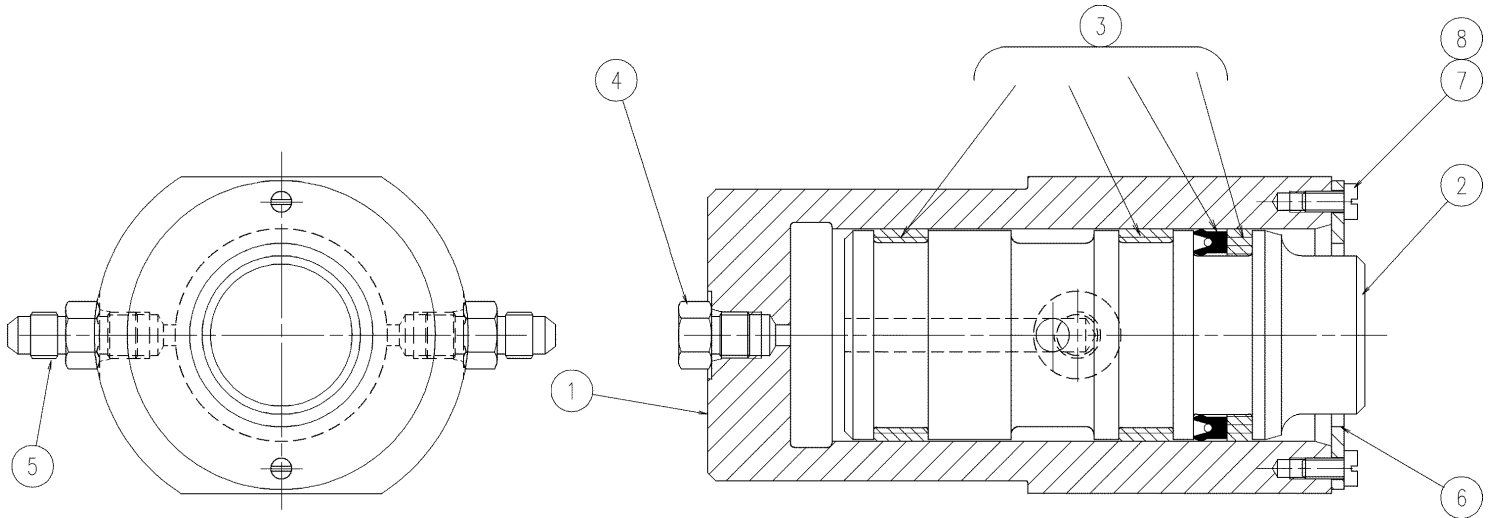
Rq.	No art.	Désignation	Qt?	Poids net
1	7018307007	BATI PRINCIPAL	1	2195
2	1048512826	BLINDAGE DE BATI	1	210.56
3	1038067315	BLINDAGE DE BRAS	2	35
4	7022102250	BLINDAGE CONTRE-ARBRE	1	16
5	1054440195	GOUPILLE DE BATI	6	2.7
6	7074201500	RONDELLE	6	0.4
7	7001630016	RONDELLE A DENTS	6	0.003
8	7001532308	VIS HEXAGONAL	6	0.100
9	1022061401	BAGUE DE BOITIER	2	7.5
10	7001614095	GOUPILLE CANNELEE	2	0.016
11	7001548126	SET SCREW, HEXAGON SOCKET, CUP POINT	1	0.040
12	7008010001	COLLE	1	.32
13	7008010040	PATE A JOINT TUBE	1	.36
14	1048516271	SECTEUR DE PROTECTION	1	16
15	1064666524	PLAQUE DE PROTECTION	4	0.6
16	MM0289218	GOUPILLE TUBE	6	0.2
17	N80500547	SUPPORT	1	3.2
18	N80507520	SUPPORT	1	1.06
19	7080500418	SUPPORT	1	1
20	MM0321976	GOUPILLE TUBE	1	0.11
21	N27003013	SUPPORT	4	.04
22	N80507583	SUPPORT	1	.1
23	7034401000	BARRE D'ANGLE	6	0.1
24	1014624971	CARRE	4	0.2



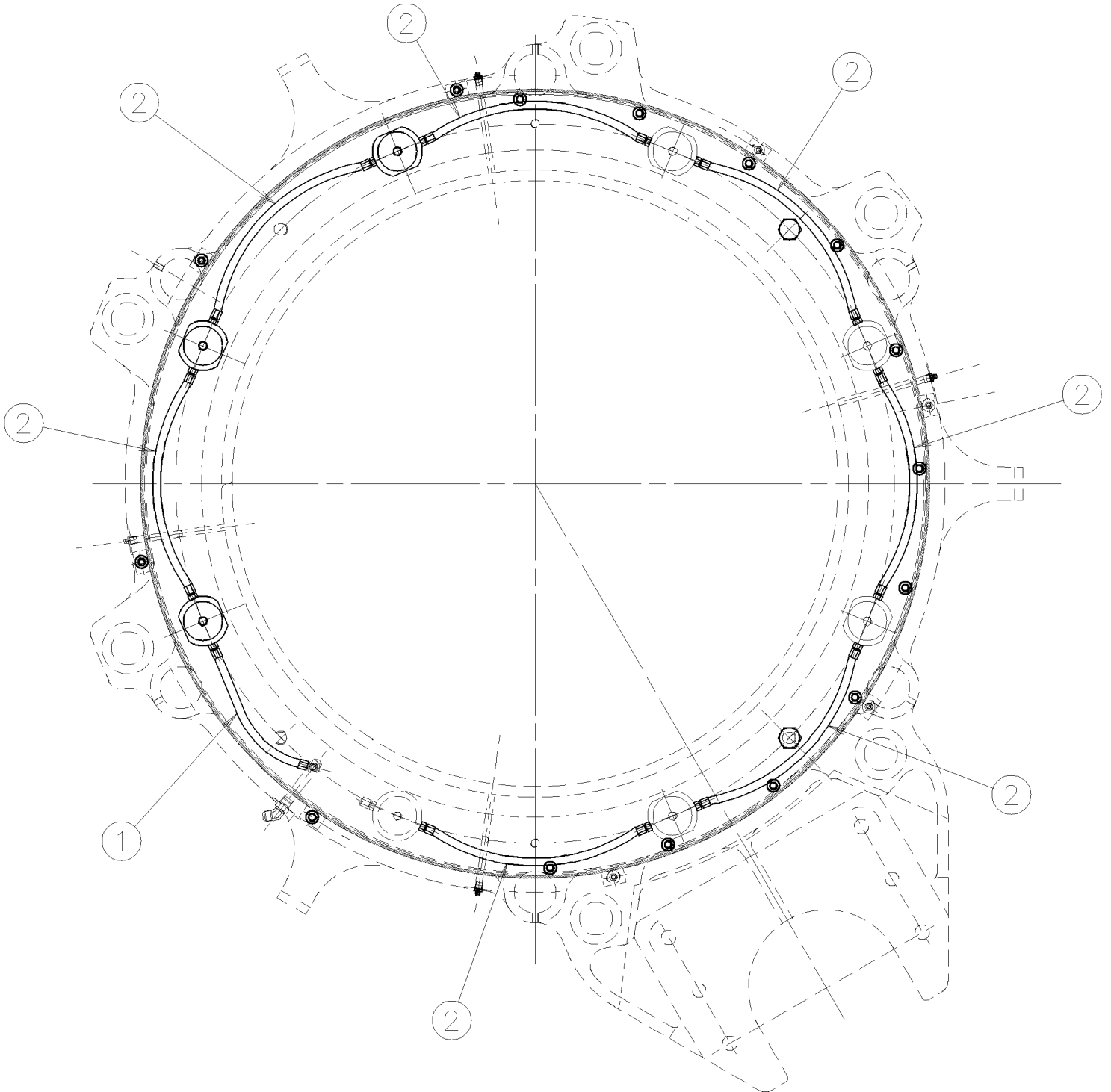
R	No art.	Désignation	Qt?	Poids net	Page
1	N90248045	ENSEMBLE ANNEAU DE REGLAGE	1	1035.5	5
2	7002122012	GRAISSEUR	4	0.01	
3	1061871913	ANNEAU DE BLOCAGE	1	225	
4	N01530550	BOULON HEXAGONAL	4	0.700	
5	1094260037	ENSEMBLE VERIN DE BLOCAGE	8	5.2	6
6	1002080430	COUDE	1	0.03	
7	N90158064	TUYAUX	1	1.7	7
8	1001998504	ECROU	1	0.00907	
9	1001998508	BOUCHON	1	0.045	
10	7081108007	TABLIER PROTECTION	1	55	
11	7053129001	JOINT	1	2.4	
12	1064666460	PLAT DE SERRAGE	4	1.72	
13	7001624008	RONDELLE PLATE	8	0.004	
14	7001624024	RONDELLE PLATE	4	0.1	
15	N01530104	VIS HEXAGONAL	8	0.010	
16	7001548077	VIS SANS TETE, SIX PANS CREUX, BOUT PLAT	8	0.005	
17	7023604000	BOUCHON MOUSSE	6	0.1	
18	7001532104	VIS HEXAGONAL	20	0.100	
19	7001563008	ECROU HEXAGONAL	20	0.005	
20	7001630008	RONDELLE A DENTS	20	0.005	
21	1002080651	COUDE	1	.1	
22	1073044084	TUBE ENTRETOISE	4	0.3	
23	7001626024	RONDELLE PLATE	14	.04	
24	7003770060	GALET SUIVEUR	3	1.9	
25	7001632030	RONDELLE RESSORT	3	.04	
26	7080500423	SUPPORT	1	33	
27	N01530531	BOULON HEXAGONAL	4	0.535	
28	N01563024	ECROU HEXAGONAL	5	0.280	
29	7001614318	GOUPILLE CANNELEE	2	0.200	
30	7057500007	ENSEMBLE MOTEUR HYDRAULIQUE	1	63	8
31	7063002250	PIGNON	1	9	
32	7001532204	BOULON HEXAGONAL	10	0.052	
33	N01563012	ECROU HEXAGONAL	10	0.017	
34	7001630012	RONDELLE A DENTS	10	0.001	
35	N66000275	PLATINE	1	14.8	
36	7001530516	BOULON HEXAGONAL	4	0.3	
37	7001530535	VIS HEXAGONAL	1	0.700	
38	7028000463	COUVERCLE	1	5	
39	7001530134	VIS HEXAGONAL	6	0.020	
40	7001631110	RONDELLE	6	0.005	
41	7053001001	ANNEAU D'ETANCHEITE	1	0.1	
42	7002415018	CONNEXION	2	0.05	
43	MM0310268	COUDE TOURNANT	3	0.105	
44	1001998508	BOUCHON	3	0.045	
45	N34360029	SUPPORT	1	0.3	
46	7002415010	CONNEXION	1	.04	
47	7001624010	RONDELLE PLATE	2	.001	
48	7007503014	GRAISSE	1	1.8	



Rq.	No art.	Désignation	Qt?	Poids net
1	7012504003	ANNEAU DE REGLAGE	1	1010
2	1022130524	BAGUE	6	1
3	7001548079	VIS SANS TETE, SIX PANS CREUX, BOUT PLAT	6	0.009
4	7080500477	SUPPORT DE PALIER	3	6.5



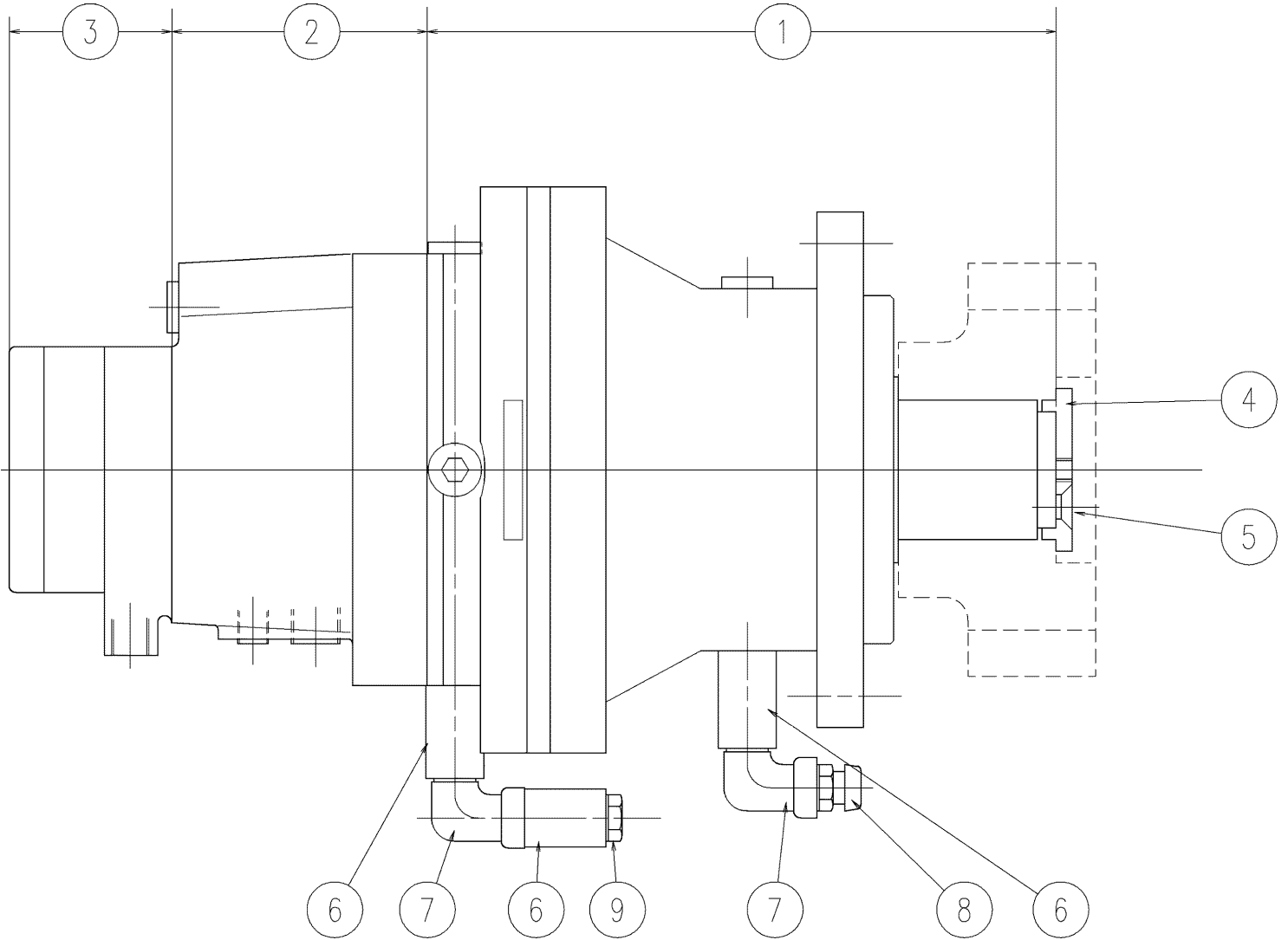
Rq.	No art.	Désignation	Qt?	Poids net
1	1028562620	CORPS DE VERIN	1	7.8
2	1054912125	PISTON	1	2.9
3	1094260094	EQUIPEMENT ETANCHE	1	0.04
4	1002098744	BOUCHON / PRISE	1	0.03
5	1002076230	CONNEXION	2	0.01
6	1063403550	RONDELLE BUTEE POUR VERIN	1	0.1
7	1002809193	VIS TETE FENDUE	2	.003
8	7008010001	COLLE	1	.32



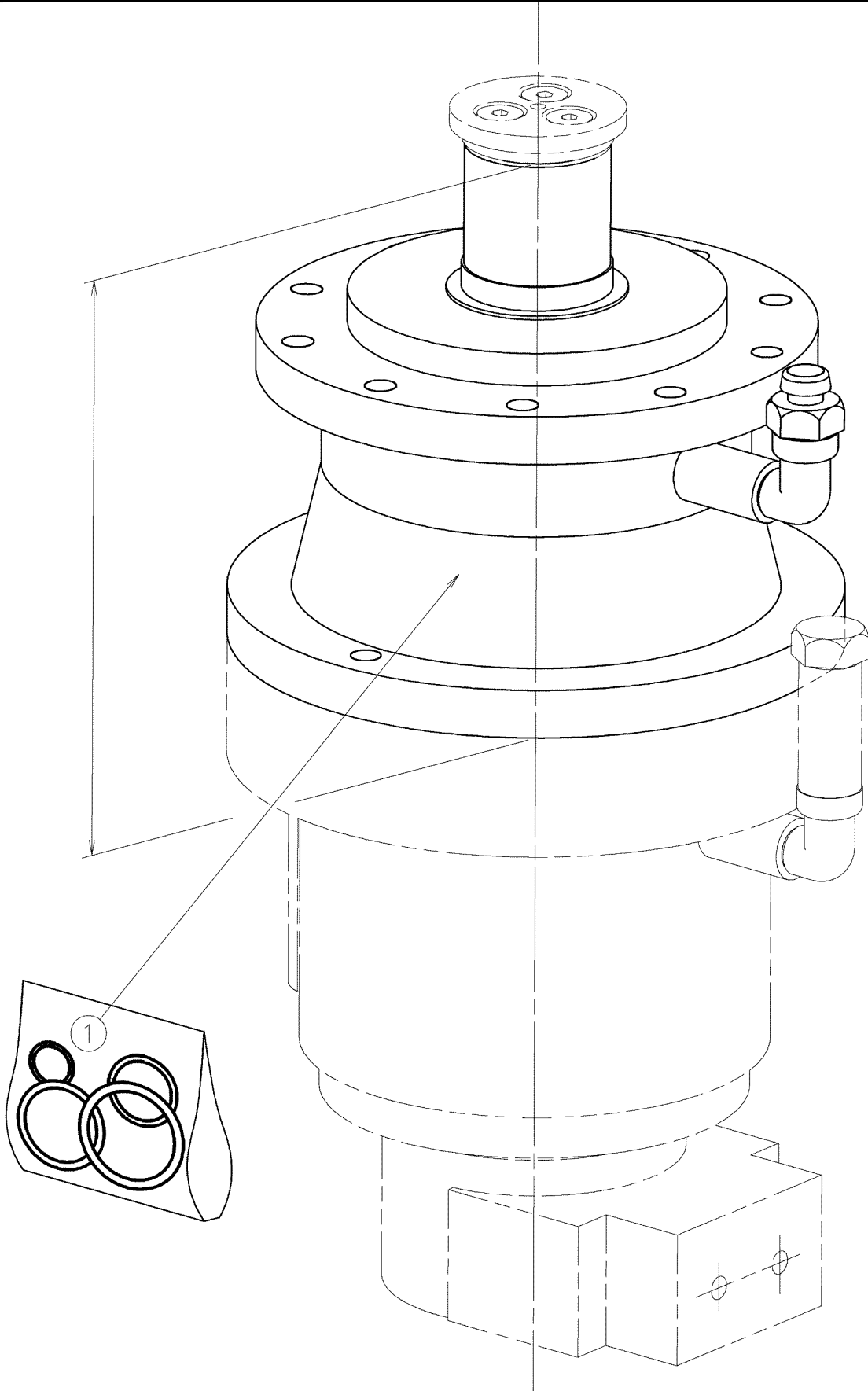


Nordberg HP200 s/n HP200MAC2106
N90158064_0 TUYAUX

Rq.	No art.	Désignation	Qt?	Poids net
1	N44451779	TUYAU FLEXIBLE	1	.3
2	1044251435	TUYAU FLEXIBLE	7	.2



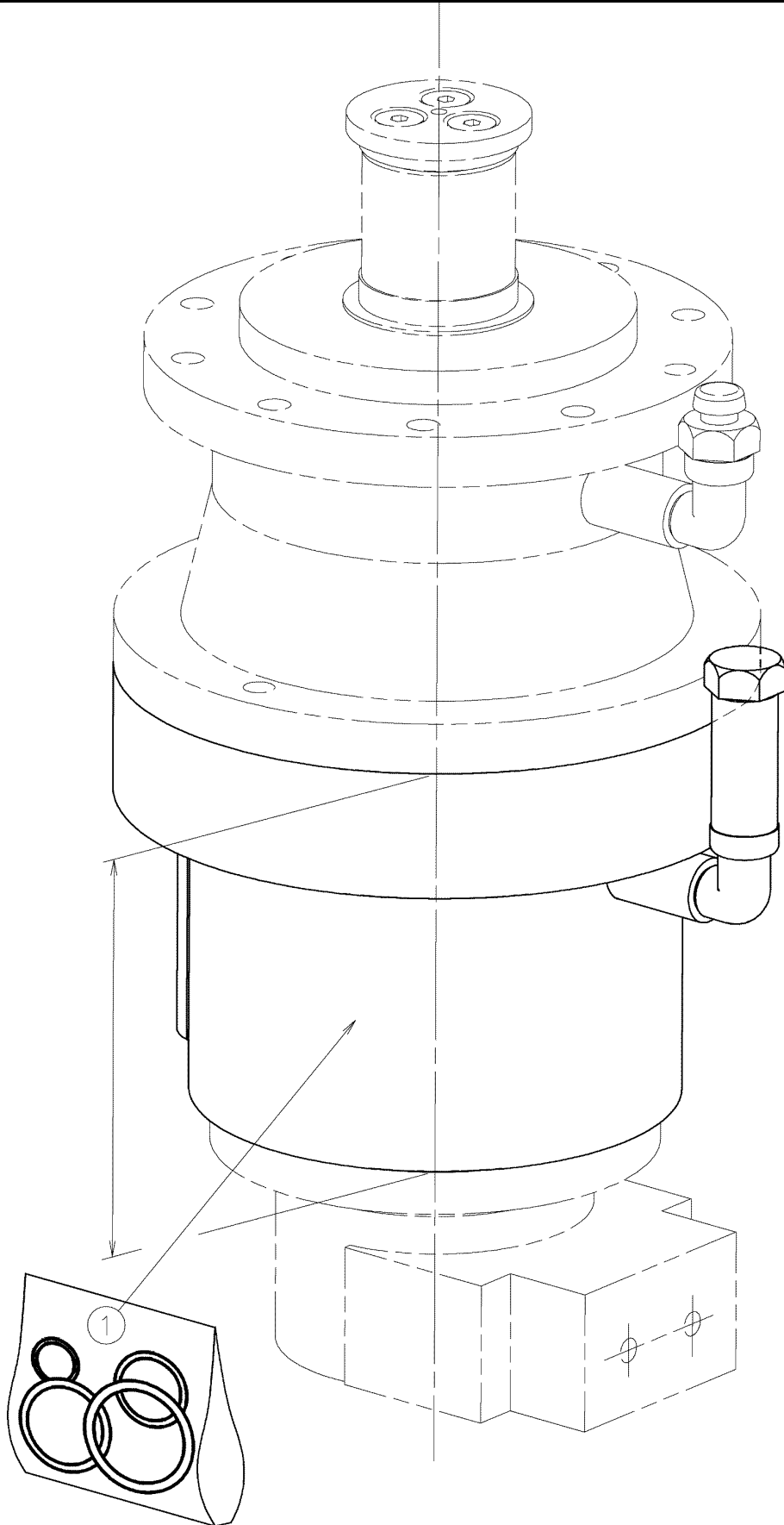
Rq.	No art.	Désignation	Qt?	Poids net	Page
0	MM0428922	EQUIPEMENT ETANCHE	1	.15	
1	7005631150	REDUCTEUR	1	39	9
2	MM0258684	FREIN	1	10	10
*	7005631211	ENSEMBLE DE JOINTS	1	0.03	
3	MM0255812	MOTEUR HYDRAULIQUE	1	14	
4	7005631205	RONDELLE	1	0.5	
5	7001550056	VIS A TETE FRAISEE A SIX PAN CREUX	3	0.010	
6	7005631206	RALLONGE	3	0.1	
7	7005631207	RACCORD D'ANGLE	2	.1	
8	7005631208	BOUCHON / PRISE	1	0.020	
9	7005631209	RENIFLARD	1	0.015	





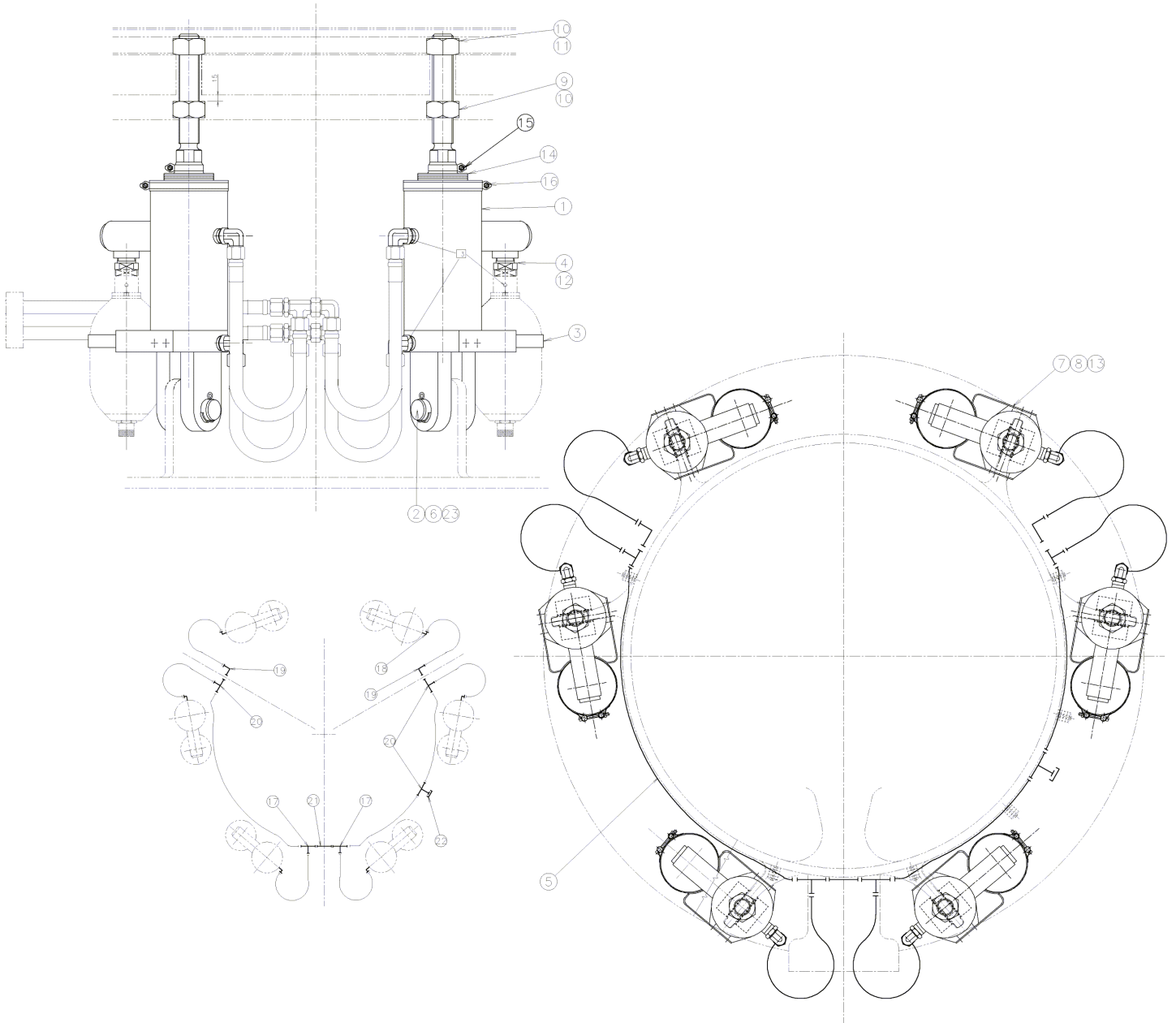
Nordberg HP200 s/n HP200MAC2106
7005631150_0 REDUCTEUR

Rq.	No art.	Désignation	Qt?	Poids net
1	7005631210	EQUIPEMENT ETANCHE	1	.06

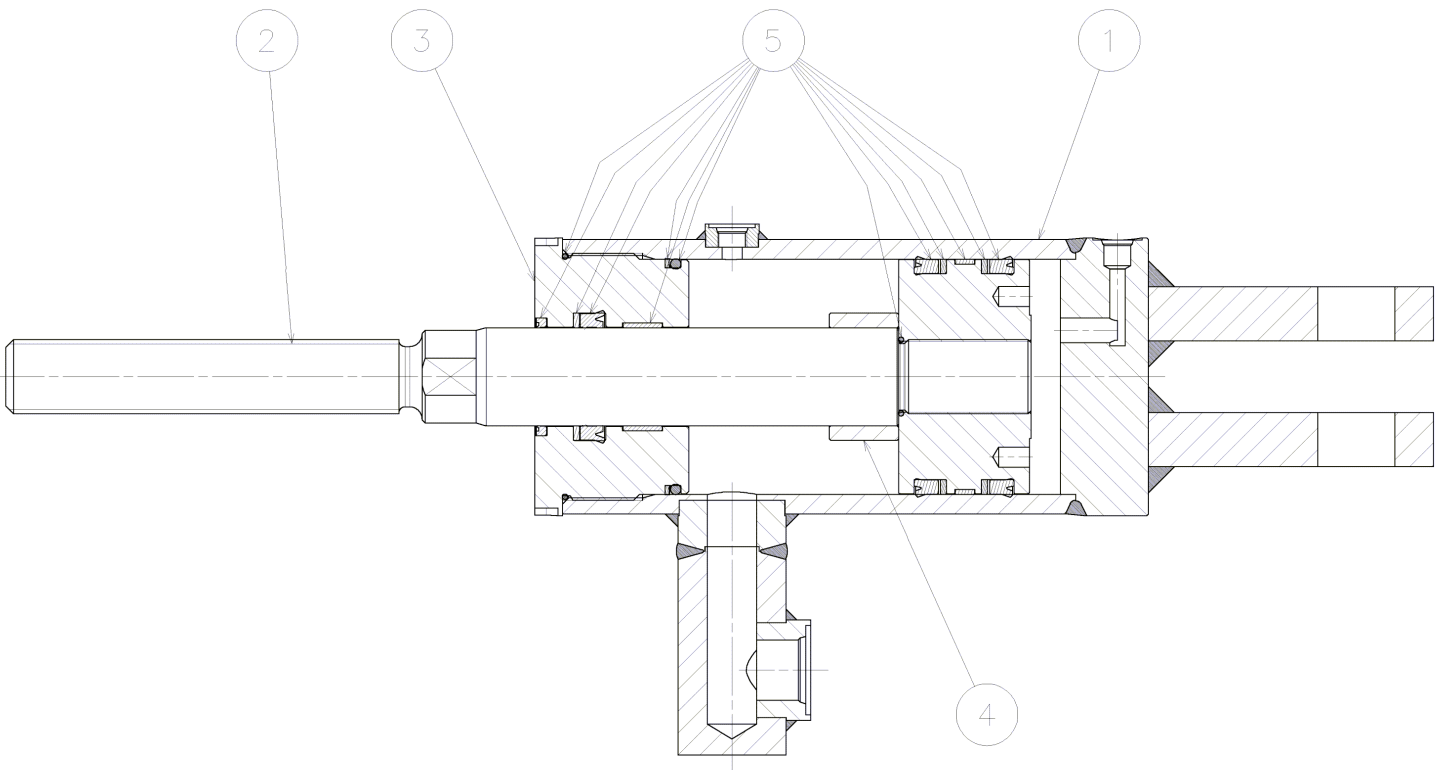


D^{ignation}

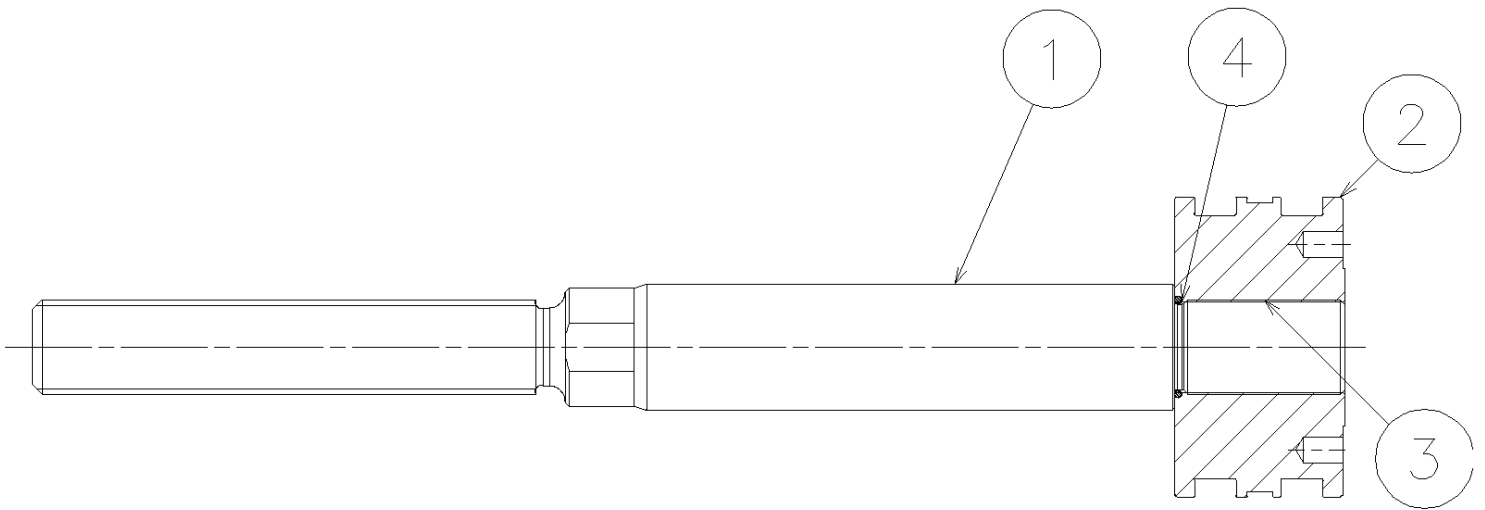
PAGE D^{ignation} ENT VIERGE



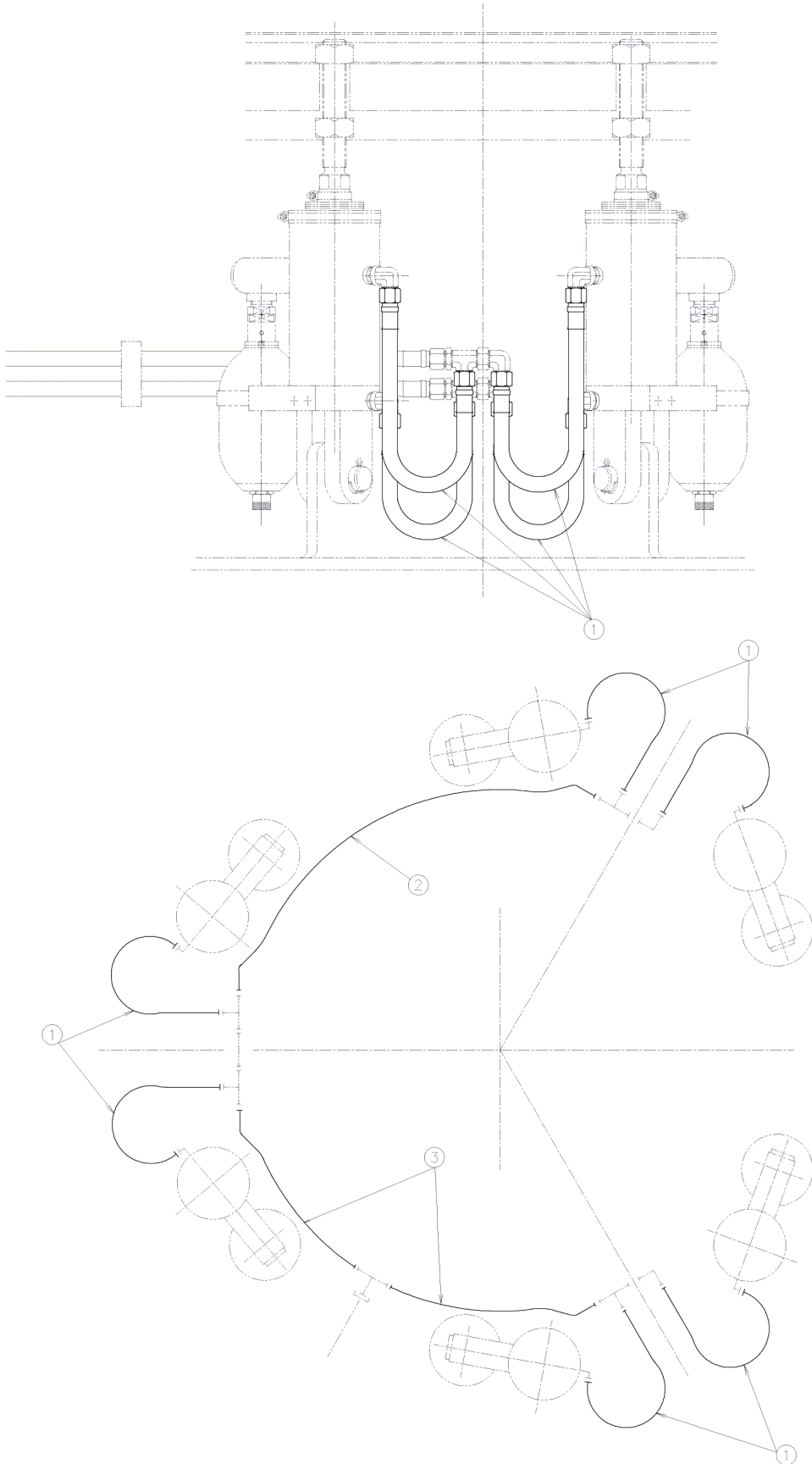
R	No art.	D	ignation	Qt?	Poids net	Page
1	7088010081		VERIN DE MAINTIEN	6	90.5	12
2	1054268448		AXE	6	2.5	
3	7033100511		COLLIER	6	1	
4	1002077185		ADAPTATEUR	6	.34	
5	N90158065		TUYAUX	1	4	14
6	7001612100		GOUPILLE FENDUE	12	0.040	
7	7001530098		VIS HEXAGONAL	24	0.010	
8	7001630008		RONDELLE A DENTS	24	0.005	
9	N01563249		ECROU HEXAGONAL	6	0.890	
10	7008010002		RESINE FREIN	1	.32	
11	1051489347		ECROU SPHERIQUE	6	1	
12	7008010004		PRODUIT D'ETANCHEITE	1	0.09	
13	7001624008		RONDELLE PLATE	24	0.004	
14	7080200501		SOUFFLET PROTECTION.	6	0.24	
15	7002118051		BRIDE TUYAU FLEXIBLE	6	.1	
16	7002118096		BRIDE TUYAU FLEXIBLE	6	.1	
17	1001958050		T?	4	0.136	
18	1002080450		COUDE	12	0.227	
19	MM0310268		COUDE TOURNANT	4	0.105	
20	1001978140		T?	6	.11	
21	1001979349		MANCHON UNION	2	0.06	
22	1001998508		BOUCHON	2	0.045	
23	7007503014		GRAISSE	1	1.8	



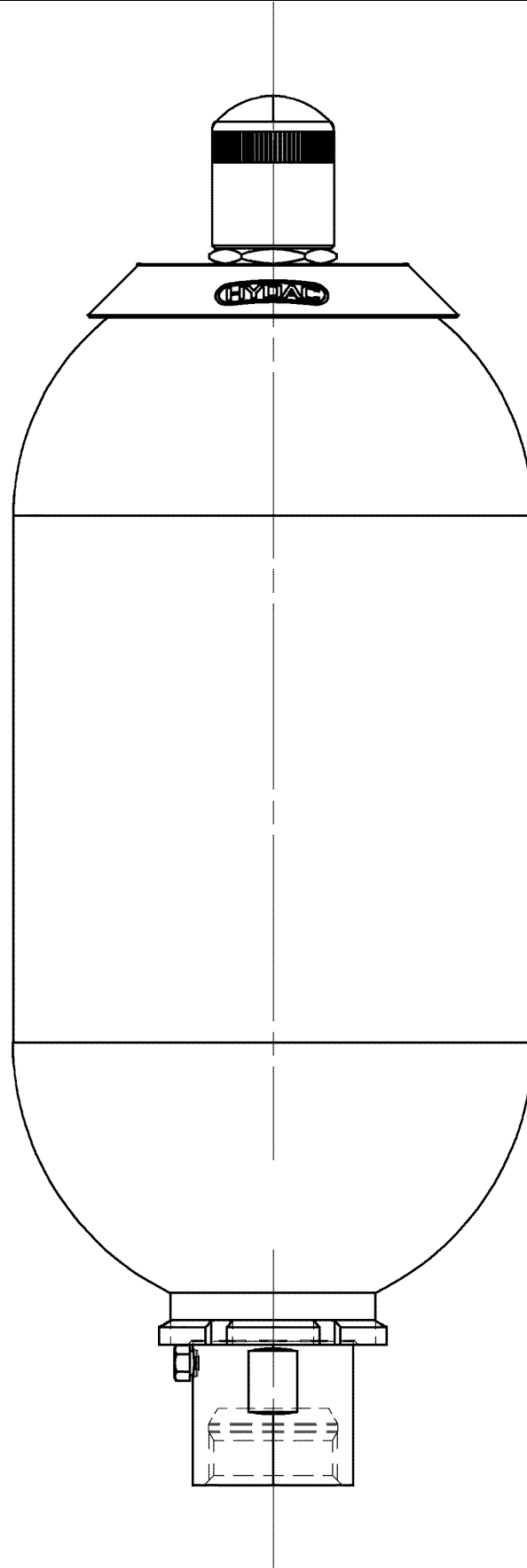
Rq.	No art.	Désignation	Qt?	Poids net	Page
1	7037800000	CORPS DE VERIN	1	40	
2	1093020067	ENSEMBLE PISTON	1	23	13
3	1037711858	NEZ DE VERIN	1	12	
4	1063896435	BAGUE D'ARRET	1	0.7	
5	MM0903459	KIT JOINT	1	.36	



Rq.	No art.	Désignation	Qt?	Poids net
1	1065633691	TIGE	1	13
2	1054914311	PISTON	1	9.5
3	703401956100	FREIN FILET	1	0.318
4	703402113385	JOINT TORIQUE	1	0.010



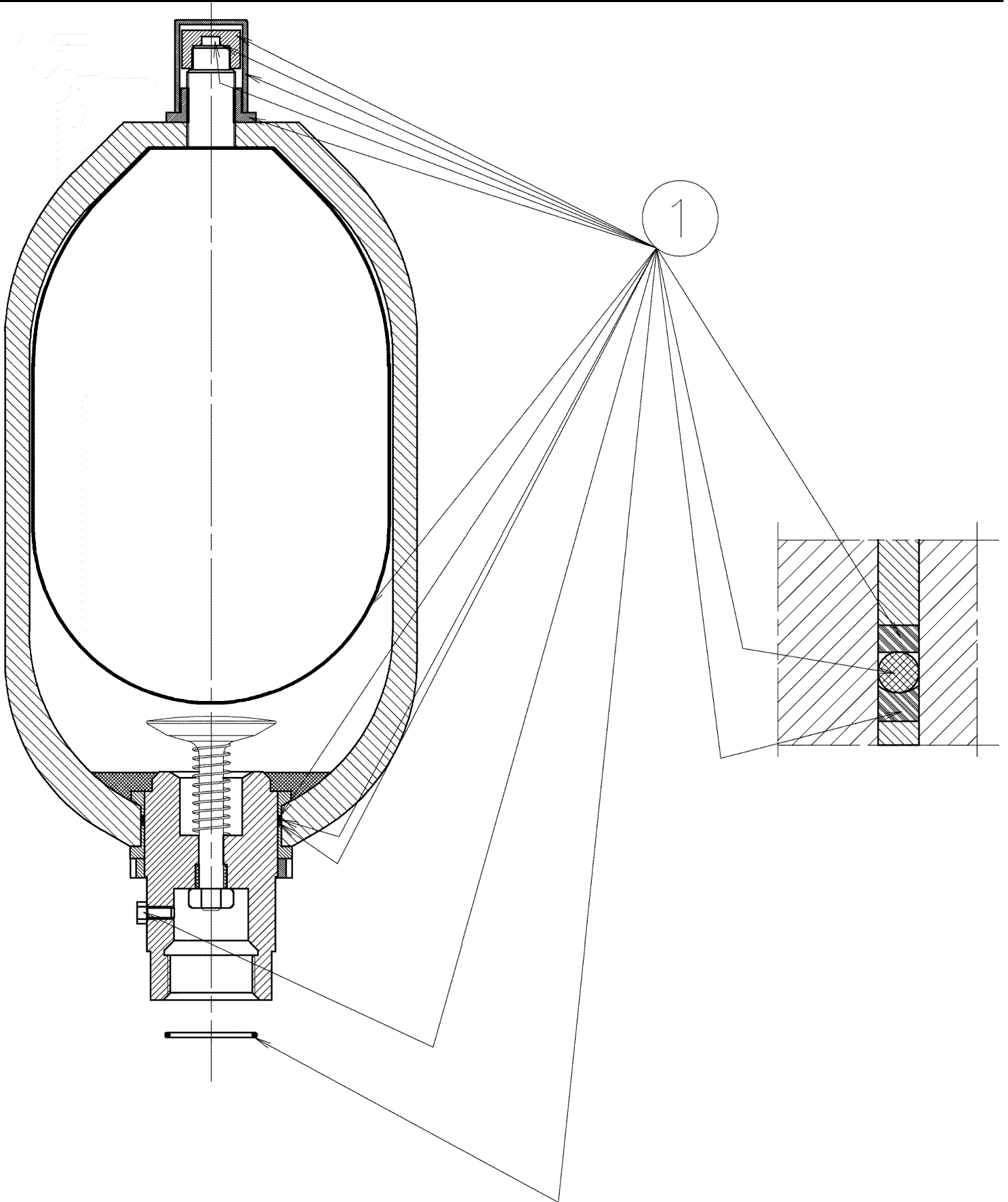
Rq.	No art.	Désignation	Qt?	Poids net
1	1044252204	TUYAU HYDRAULIQUE	12	.4
2	1044252586	TUYAU HYDRAULIQUE	2	.8
3	1044252260	TUYAU HYDRAULIQUE	4	.4





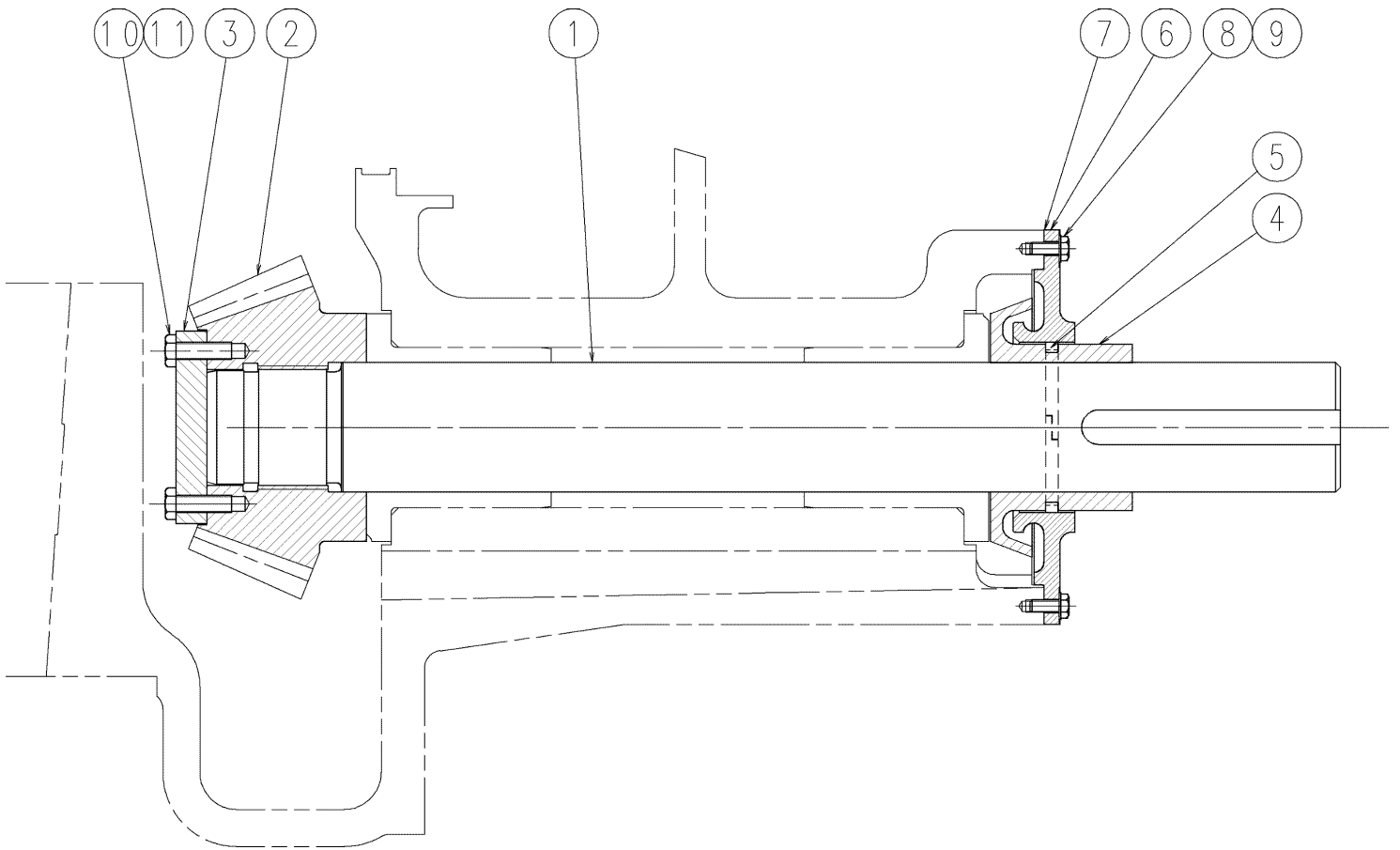
Nordberg HP200 s/n HP200MAC2106
N02445269_0 ACCUMULATEUR A VESSIE

Rq.	No art.	Désignation	Qt?	Poids net	Page
1	N02445276	KIT DE PIECES	1	0.907	16



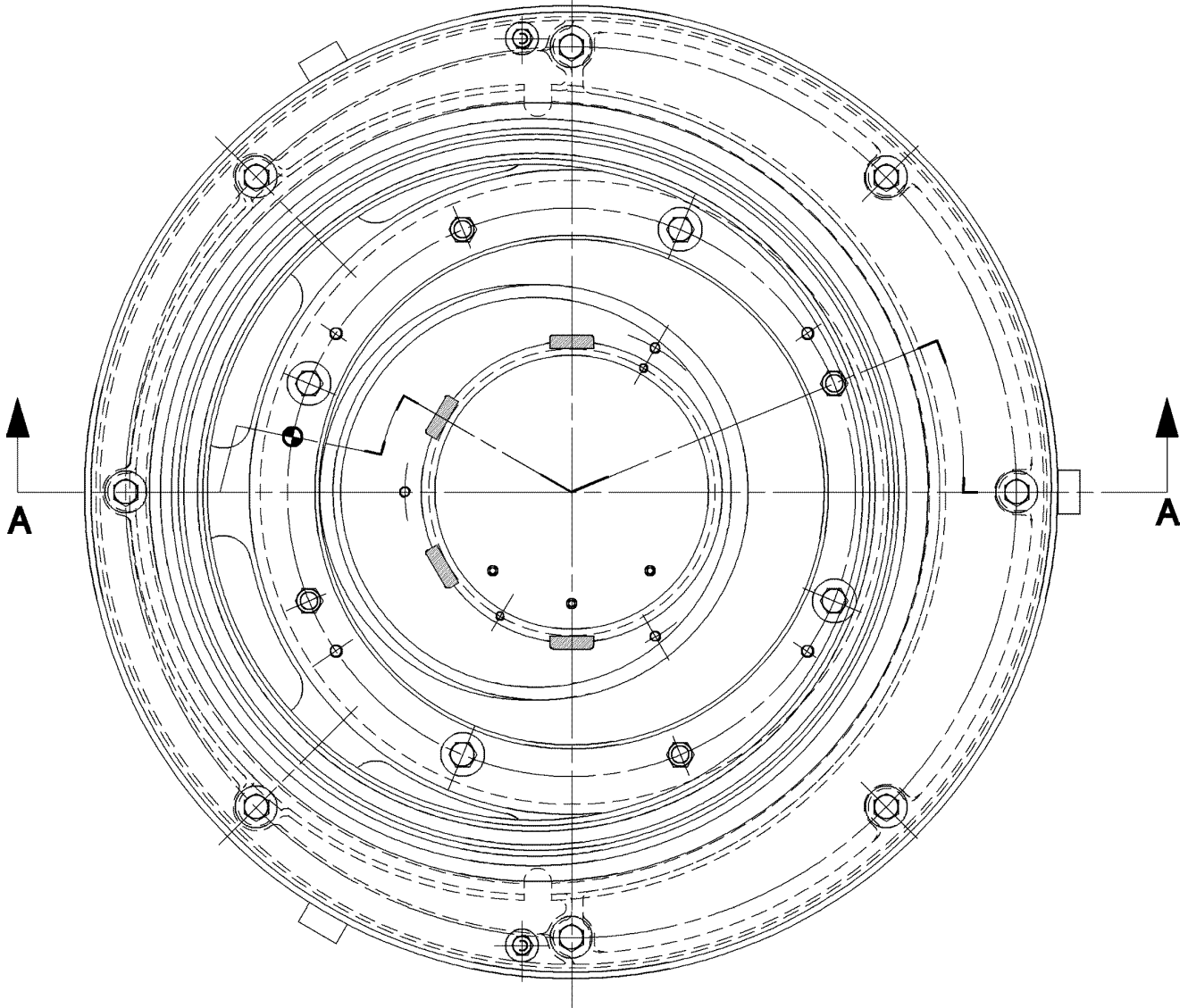
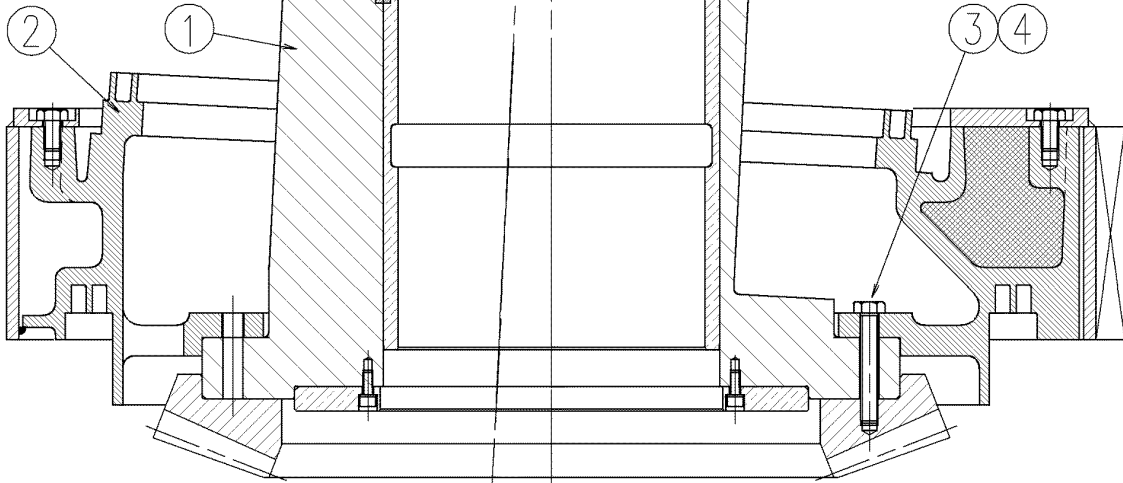
Désignation

PAGE D'IDENTIFICATION

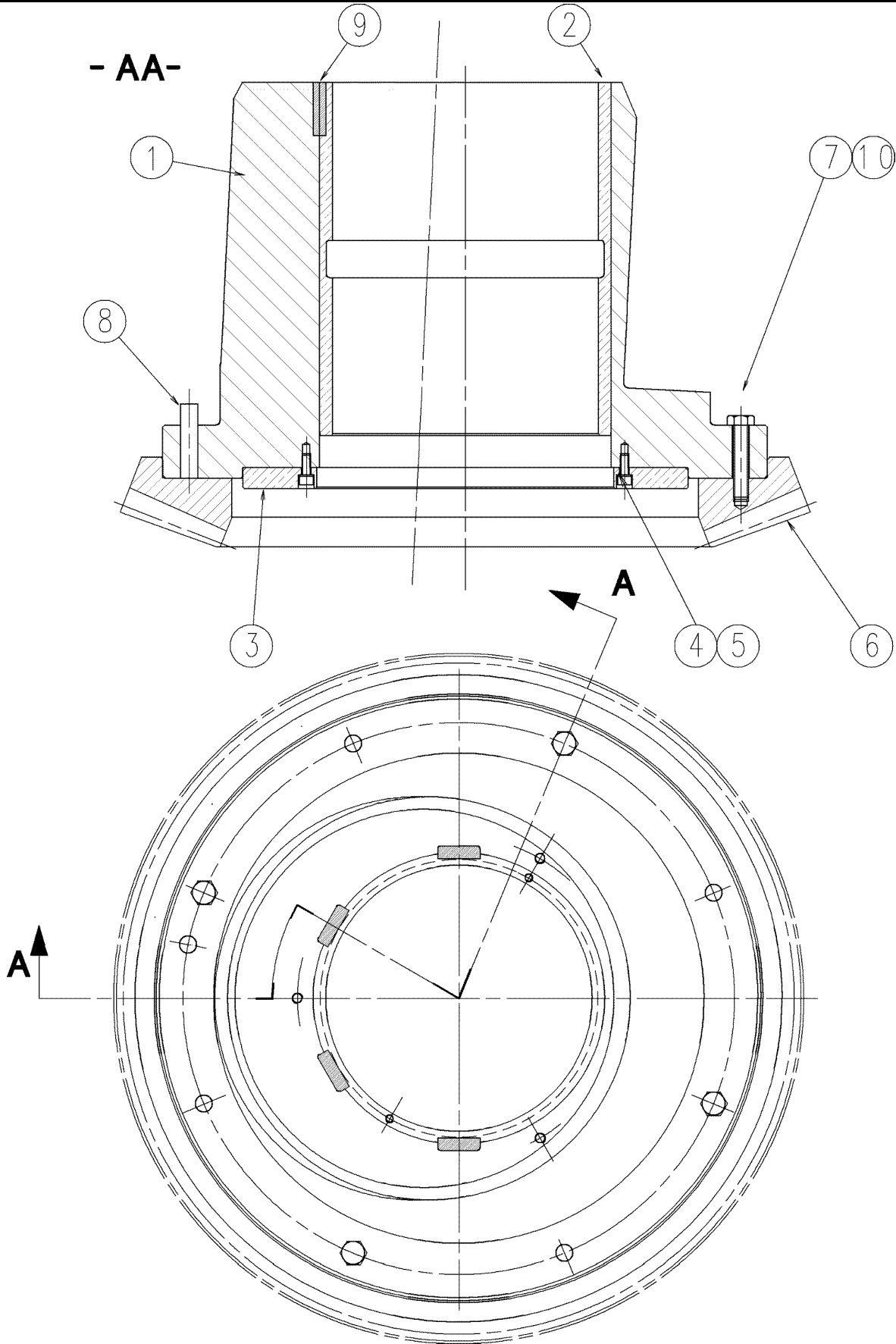


Réq.	No art.	Désignation	Qt?	Poids net
1	1068634853	ARBRE ENTRAMEMENT	1	63
2	1036829635	PIGNON	1	28
3	1056835500	TÊTE DE BLOCAGE	1	2.9
4	7033100016	COLLIER D'HUILE	1	9.3
5	1063083600	JOINT DE PISTON	1	0.2
6	7035912254	COUVERCLE	1	9.1
7	7008010040	PATE A JOINT TUBE	1	.36
8	7001532140	VIS HEXAGONAL	6	0.020
9	7001630010	RONDELLE A DENTS	6	0.001
10	7008010002	RESINE FREIN	1	.32
11	MM0283840	VIS HEXAGONAL	8	0.080

- AA -

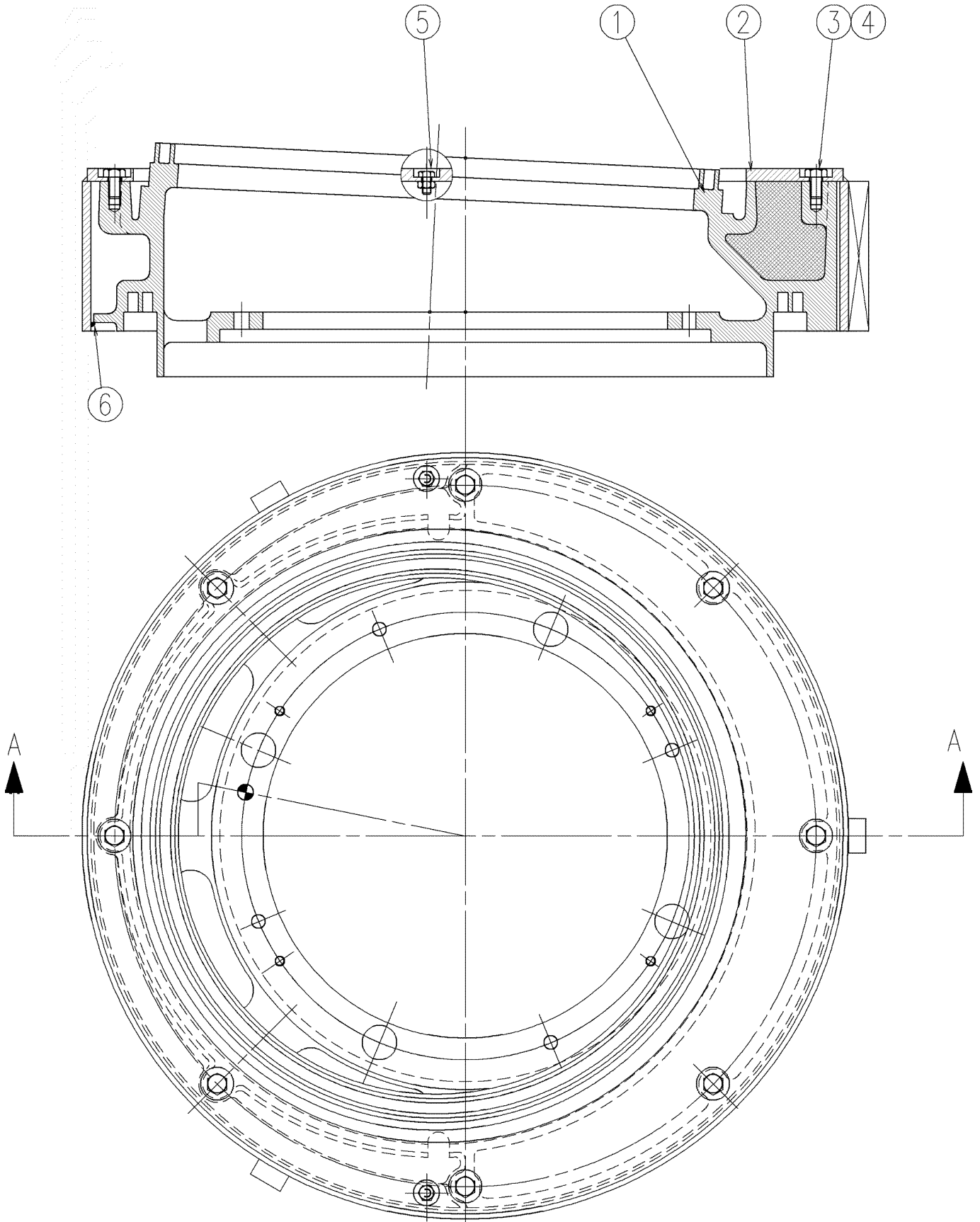


Rq.	No art.	Désignation	Qt?	Poids net	Page
1	7090228204	ENSEMBLE EXCENTRIQUE-COURONNE	1	334.5	19
2	N90228114	ENSEMBLE CONTREPOIDS	1	338	20
3	7001532271	BOULON HEXAGONAL	4	0.100	
4	MM0361376	FREIN FILET	1	.2	

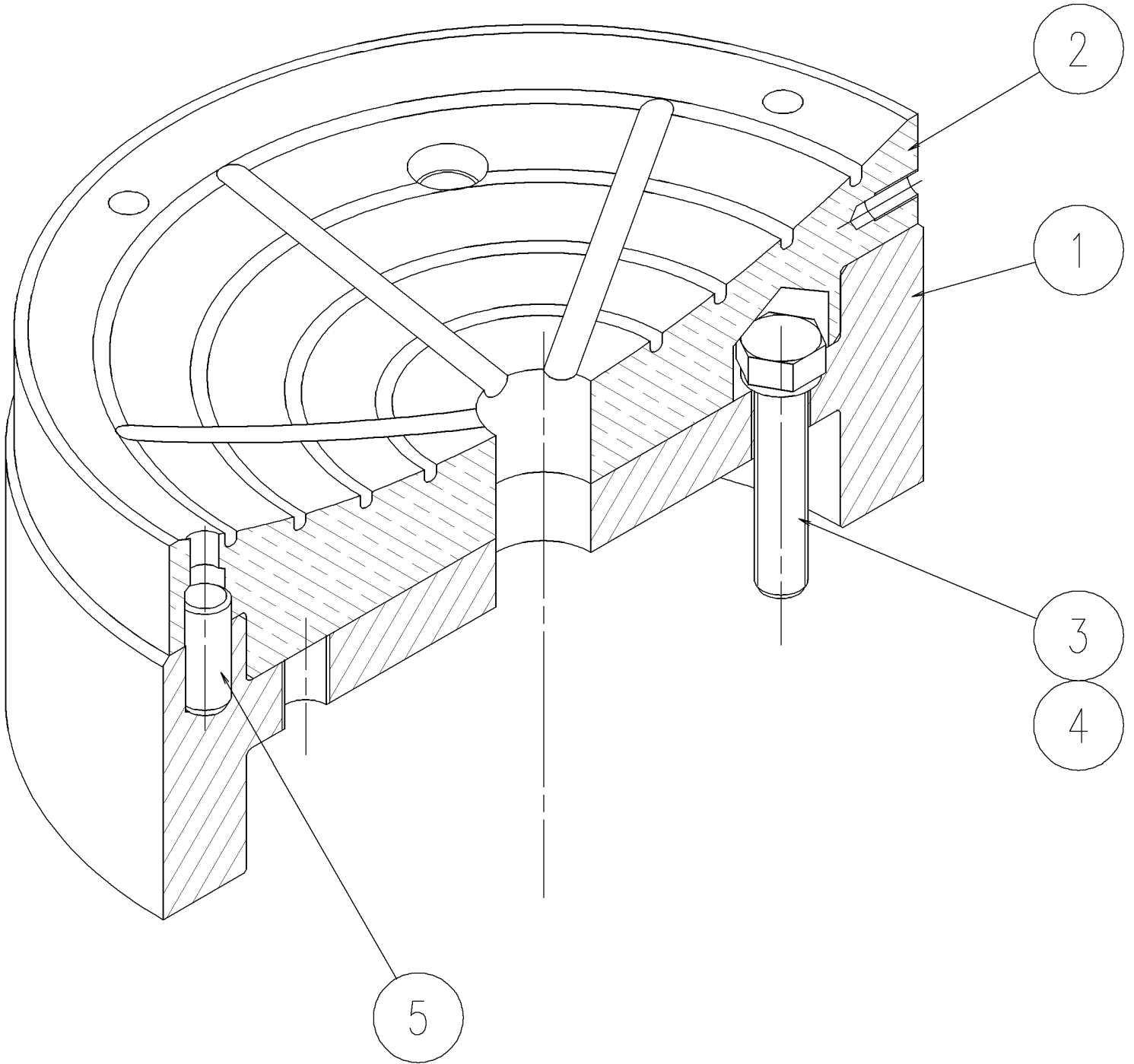


Réq.	No art.	Désignation	Qt?	Poids net
1	7043358004	EXCENTRIQUE	1	220
2	1022072951	BAGUE INTERIEURE D'EXCENTRIQUE	1	38
3	1057602103	RONDELLE SUPERIEURE D'EXCENTRIQUE	1	12
4	7001540130	VIS, TETE SIX PANS CREUX	6	.02
5	1003086056	RONDELLE FREIN	6	.001
6	1036829652	COURONNE	1	64
7	7001532267	BOULON HEXAGONAL	4	0.100
8	7001619278	GOUPILLE CYLINDRIQUE	1	0.100
9	1095059960	AGENT DE BLOCAGE	1	2.93
10	MM0361376	FREIN FILET	1	.2

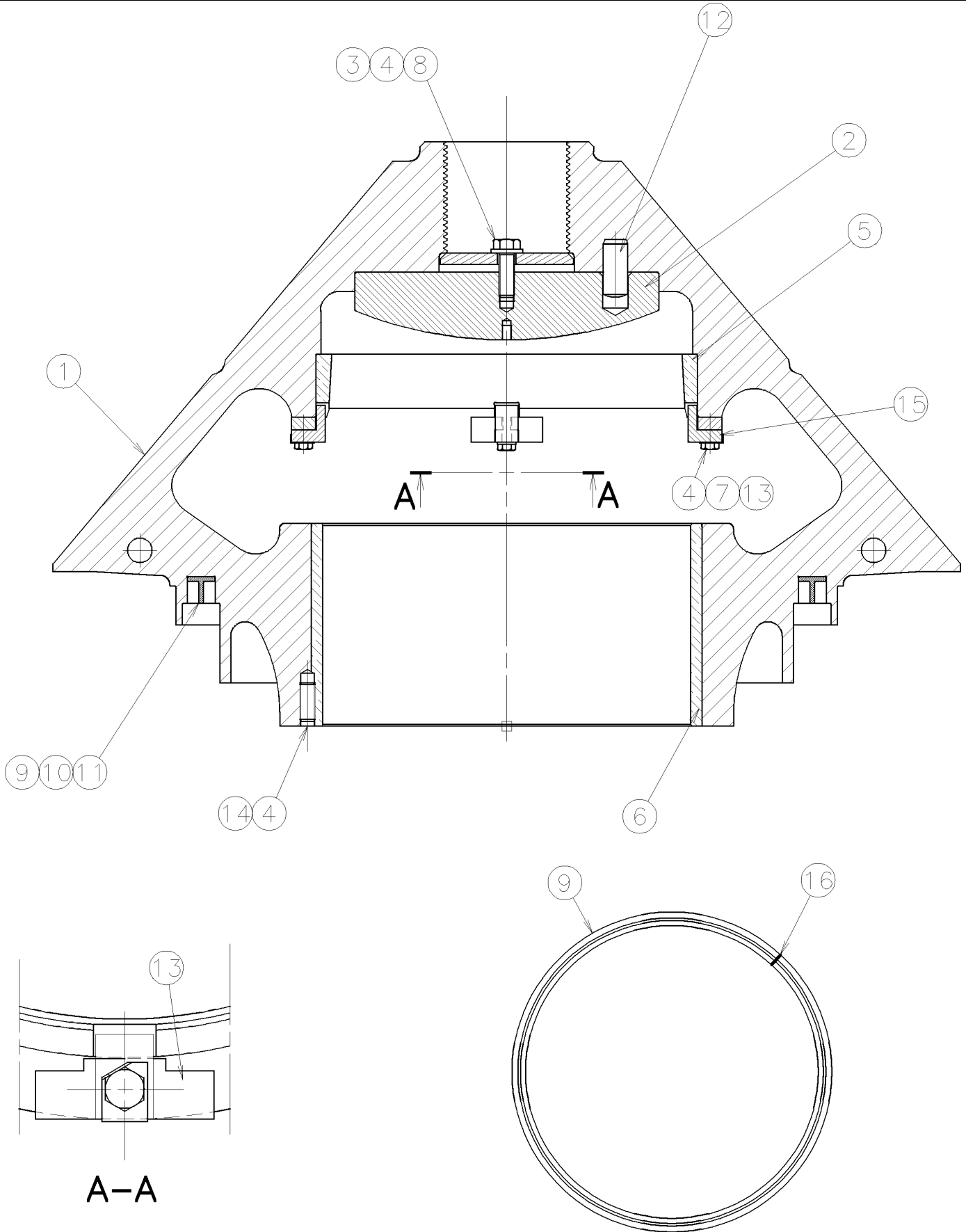
- AA -



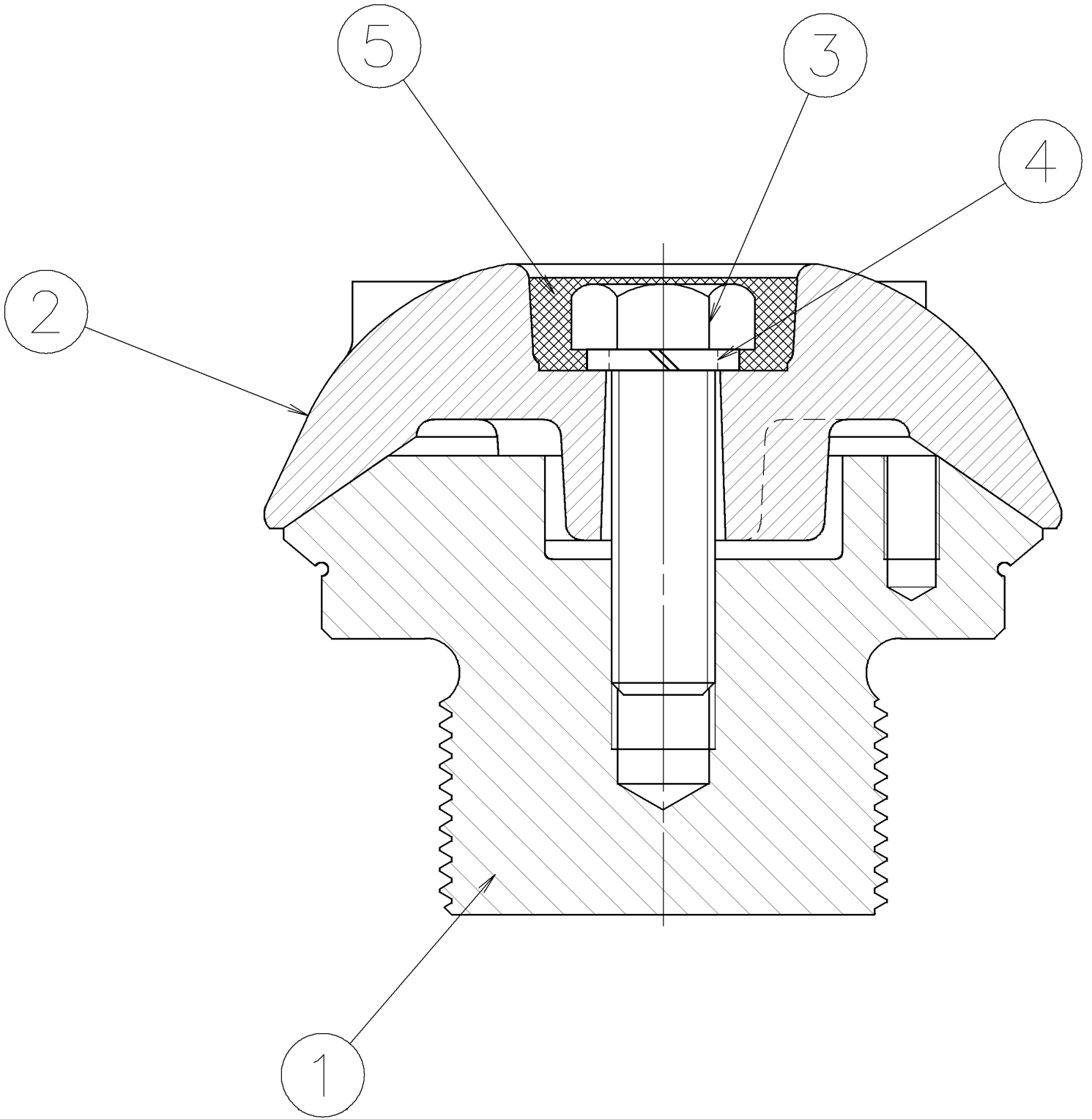
Rq.	No art.	Désignation	Qt?	Poids net
1	N16200121	BALOURD	1	273
2	7022072000	BLINDAGE BALOURD	1	65
3	7001532249	VIS HEXAGONAL	8	0.050
4	MM0361376	FREIN FILET	1	.2
5	7001532139	VIS HEXAGONAL	2	0.020
6	7008010040	PATE A JOINT TUBE	1	.36



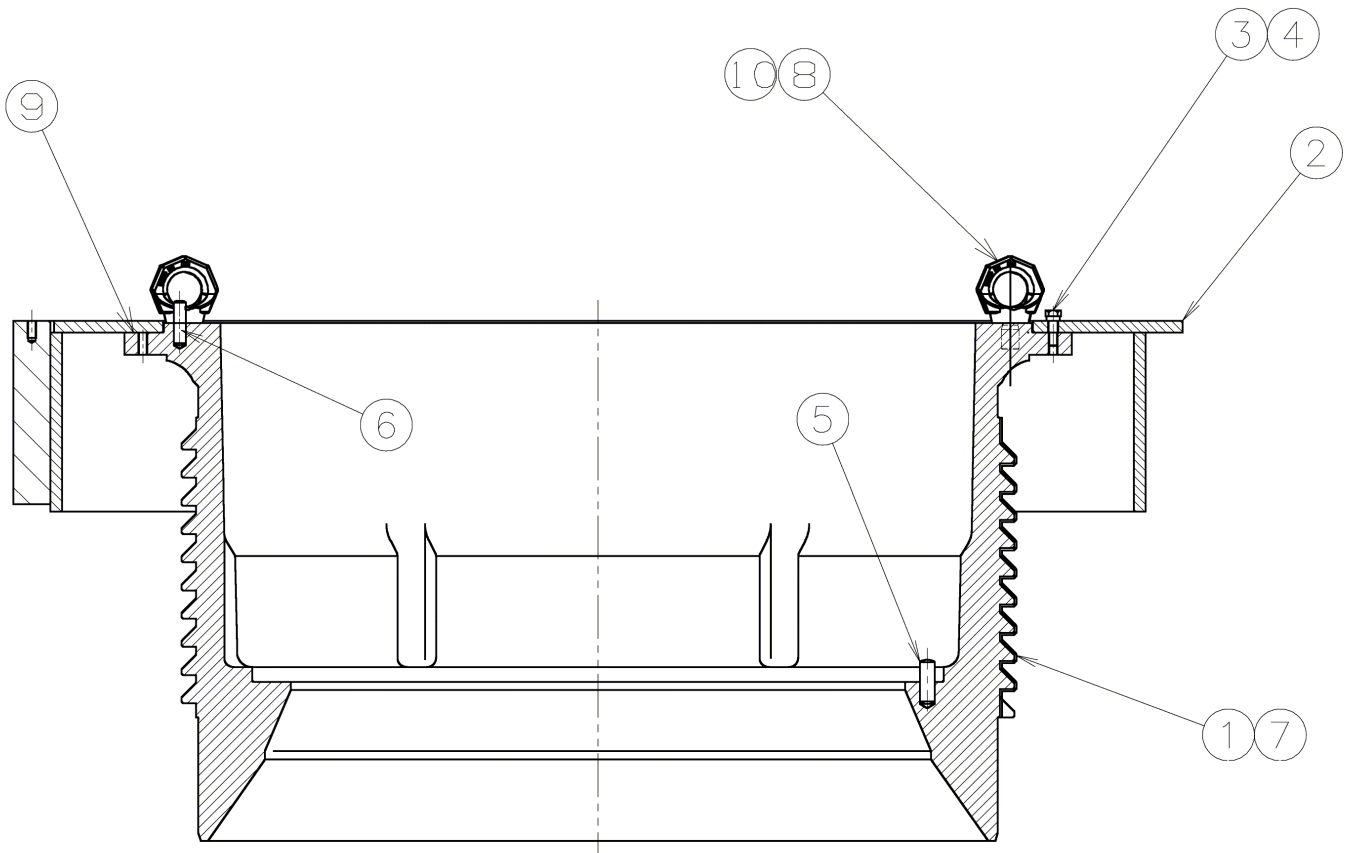
Rq.	No art.	Désignation	Qt?	Poids net
1	1073810178	DOUILLE D'EXTENSION	1	33
2	1048721001	COUSSINET SPHERIQ.	1	28
3	N01532314	VIS HEXAGONAL	3	0.103
4	7001631116	RONDELLE	3	.02
5	7001619272	GOUPILLE CYLINDRIQUE	4	0.040



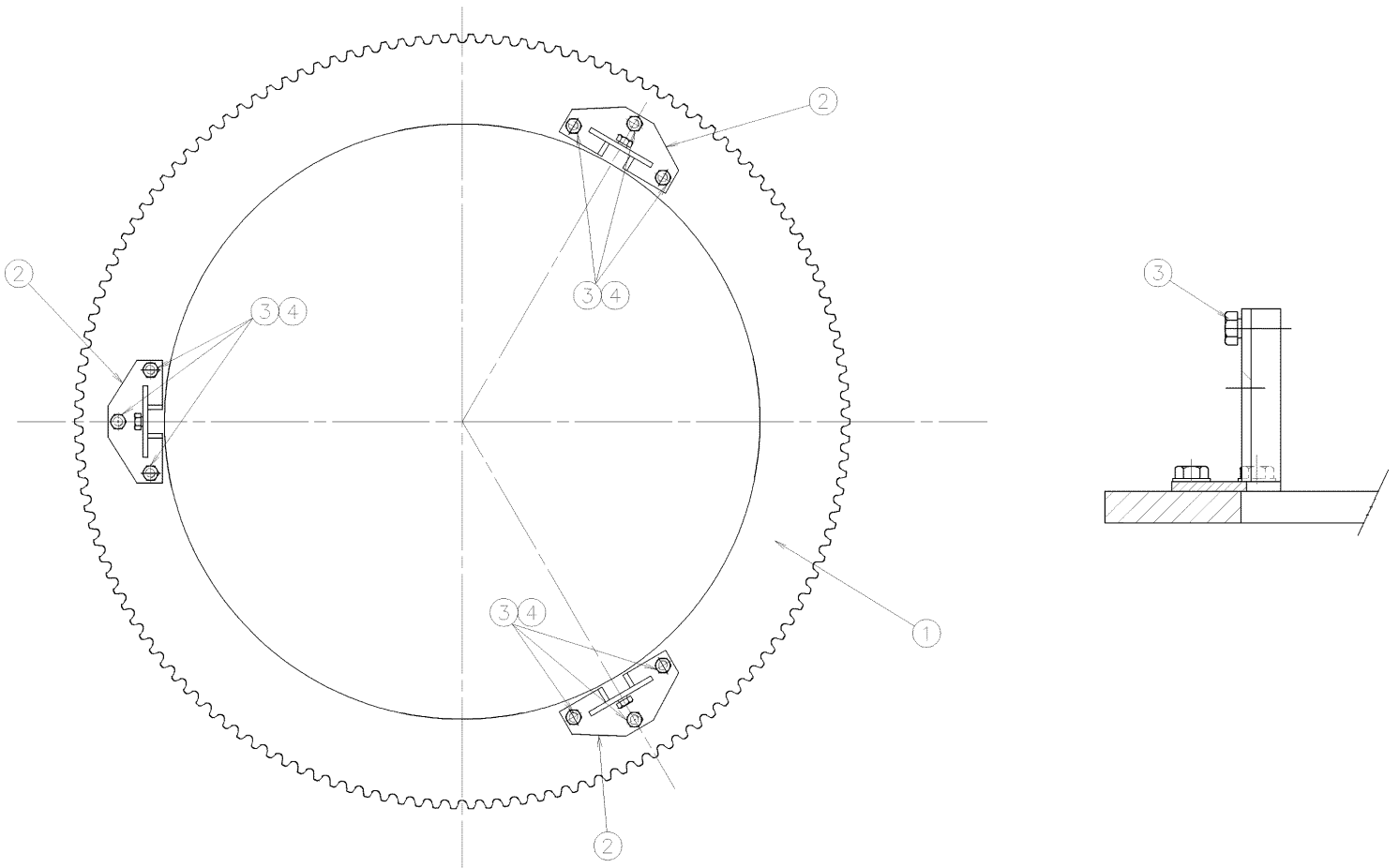
Rang.	No art.	Désignation	Qt?	Poids net
1	N90058060	ENSEMBLE TETE	1	
2	1057612000	BUTEE SPHERIQUE	1	31
3	N01532314	VIS HEXAGONAL	1	0.103
4	MM0361376	FREIN FILET	1	.2
5	1022145719	BAGUE SUPERIEURE DE TETE	1	8.2
6	1022145730	BAGUE INFERIEURE DE TETE	1	29
7	7001532140	VIS HEXAGONAL	4	0.020
8	7001634016	RONDELLE RESSORT	1	0.028
9	1063518480	JOINT-T	1	1
10	MM0375179	ACTIVATEUR	1	.118
11	MM0379675	COLLE	1	.4
12	7049330251	GOUPILLE	3	0.3
13	1003063296	TIGNE DE BLOCAGE	4	.00148
14	7001548126	SET SCREW, HEXAGON SOCKET, CUP POINT	3	0.040
15	1047098031	CLAVETTE D'ARBRE	4	1.2
16	7008010005	ADHESIF CYANOACRYLATE	1	.05



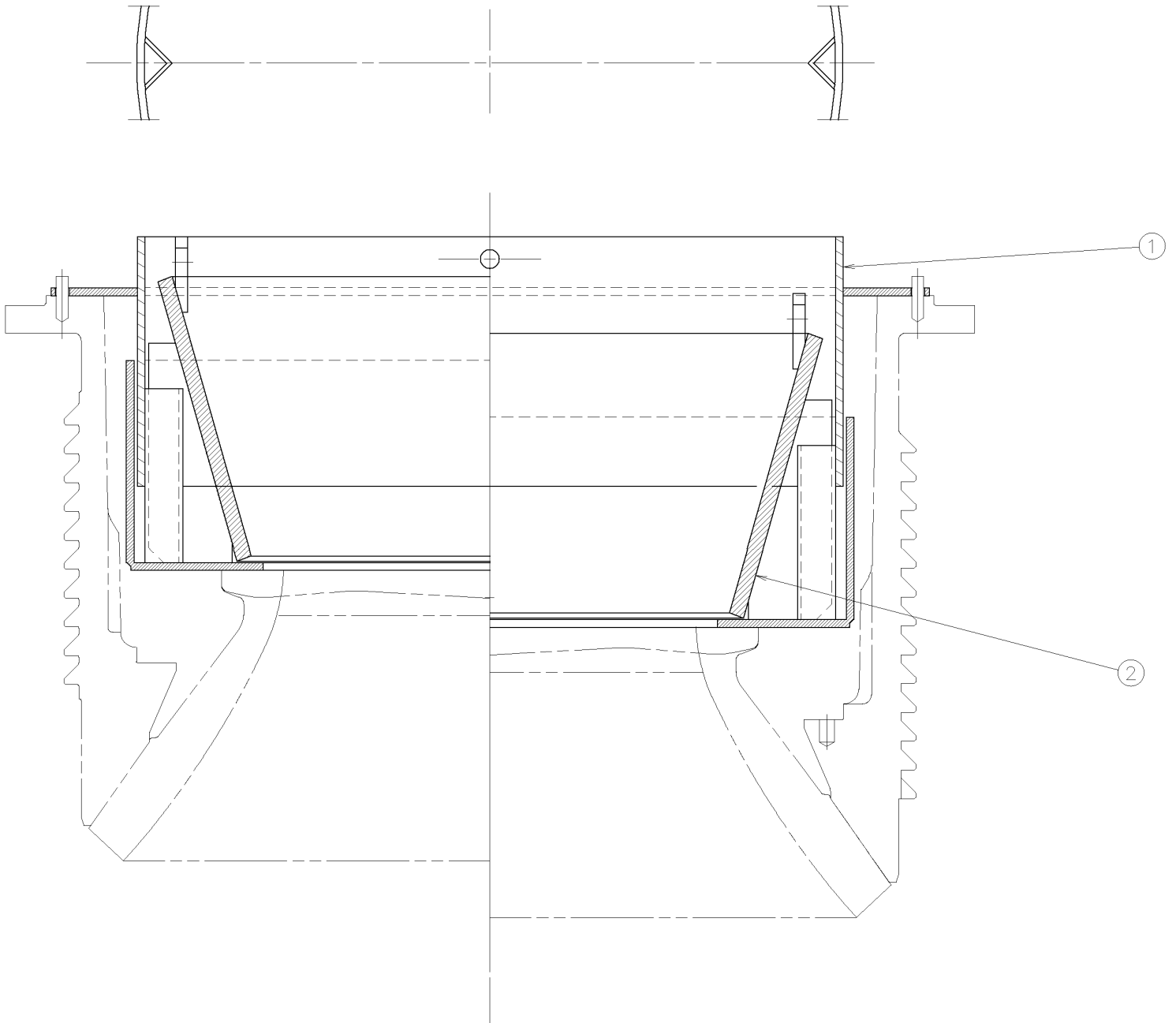
Rq.	No art.	Désignation	Qt?	Poids net
1	7041068006	VIS DE BLOCAGE	1	20
2	N65558054	CONE DISTRIBUTEUR	1	11.3
3	7001530623	VIS HEXAGONAL	1	0.720
4	7001632030	RONDELLE RESSORT	1	.04
5	7008010040	PATE A JOINT TUBE	1	.36



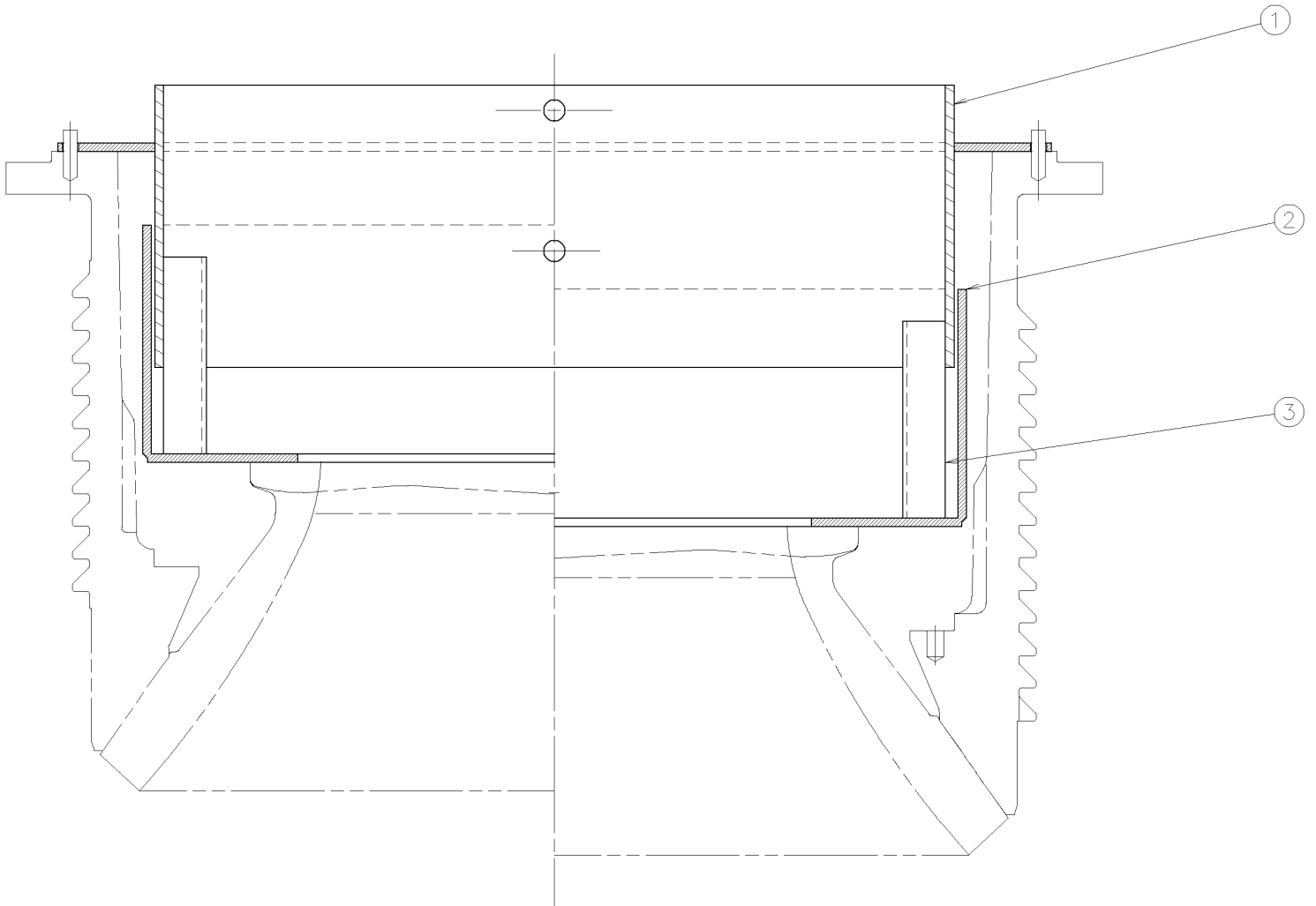
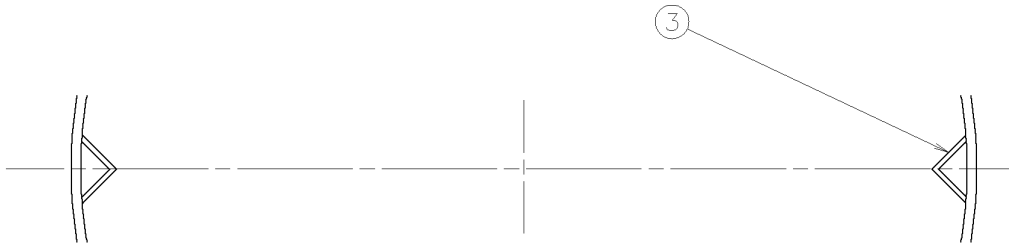
Rq.	No art.	Désignation	Qt?	Poids net
1	N23508003	BOL	1	1480
2	N23455522	BOITIER DE REGLAGE	1	264.4
3	7001532200	VIS HEXAGONAL	12	0.080
4	7001630012	RONDELLE A DENTS	12	0.001
5	7001619305	GOUPILLE CYLINDRIQUE	3	0.200
6	7001619276	GOUPILLE CYLINDRIQUE	2	0.100
7	7007503060	GRAISSE	1	
8	MM0384875	ANNEAU DE LEVAGE	2	.9
9	7008010040	PATE A JOINT TUBE	1	.36
10	7008010001	COLLE	1	.32



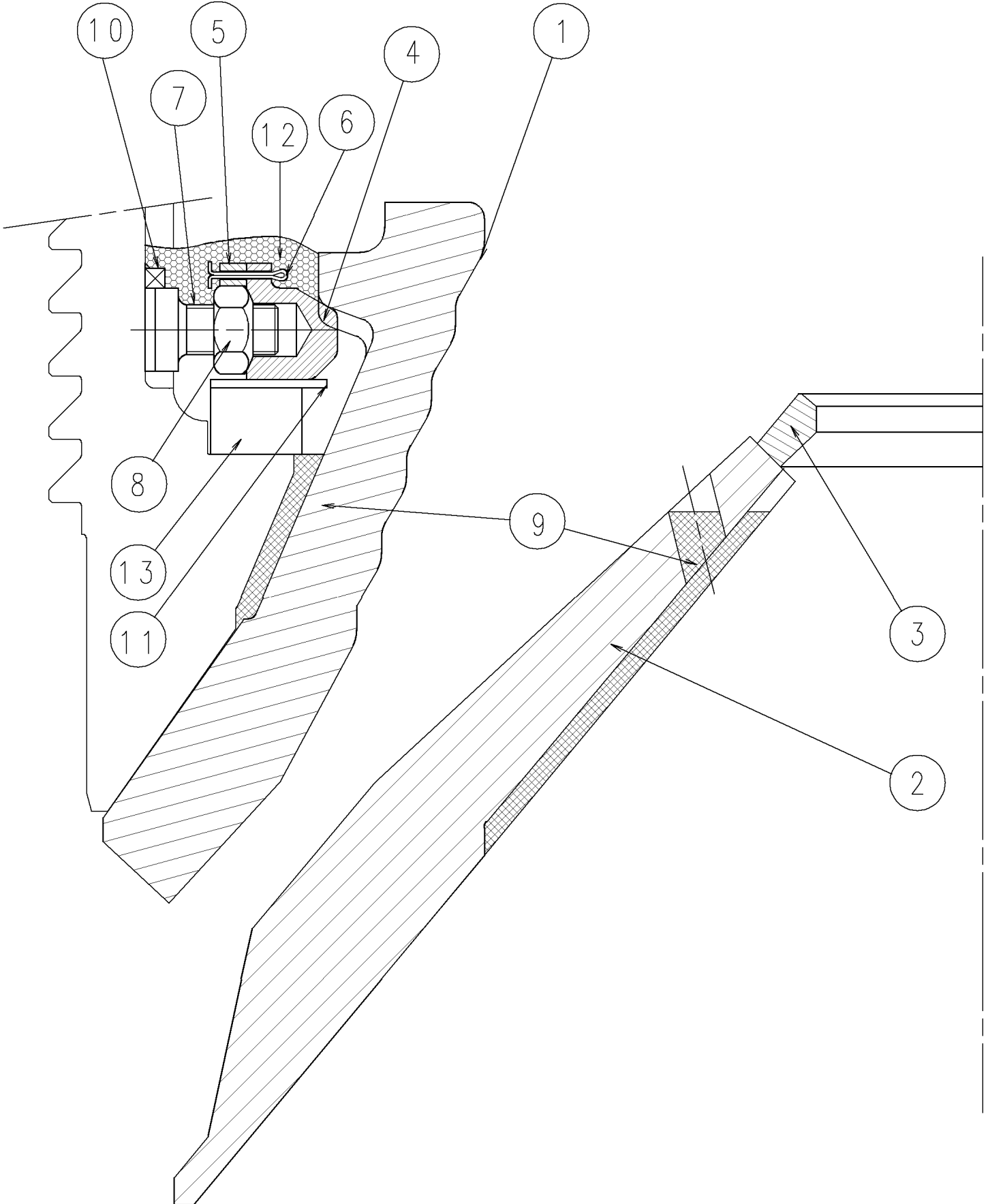
Réq.	No art.	Désignation	Qt?	Poids net
1	1062440046	COURONNE	1	365
2	1020962100	GLISSIÈRE	3	9.2
3	7001530511	VIS HEXAGONAL	12	0.300
4	7001626024	RONDELLE PLATE	9	.04



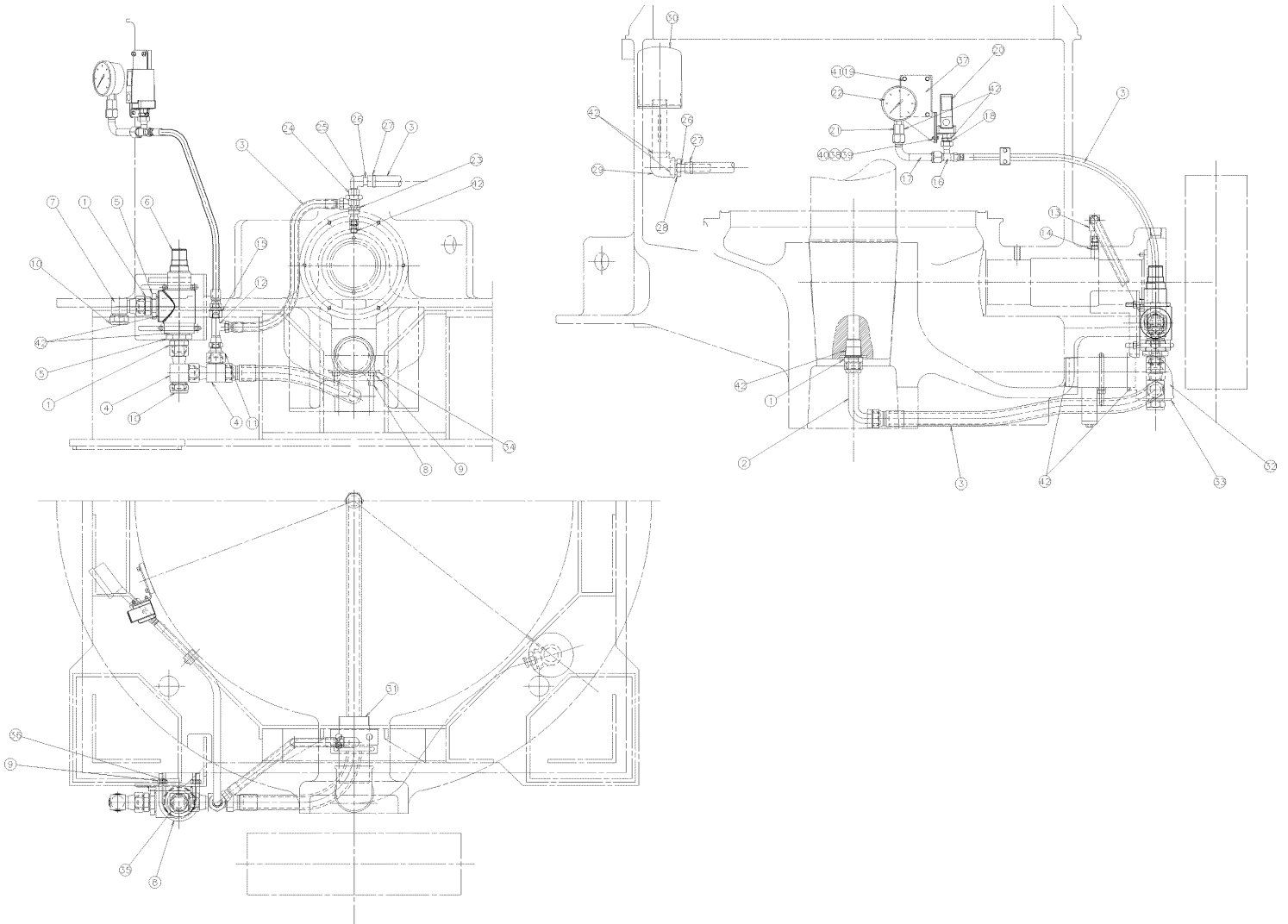
Rq.	No art.	Désignation	Qt?	Poids net	Page
1	N90258410	ENSEMBLE, TREMIE	1	187.7	27
2	N85728001	TREMBIE CONIQUE	1	166.6	



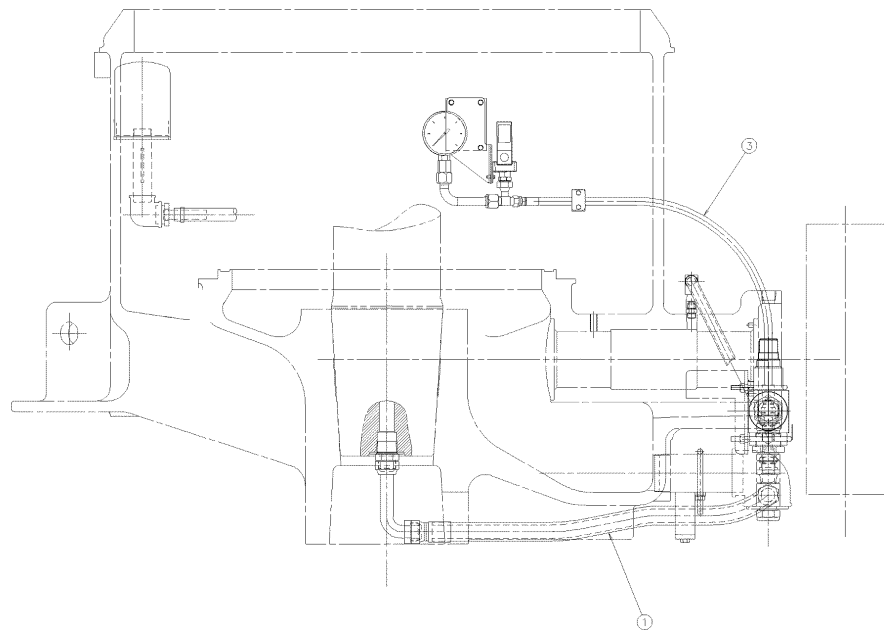
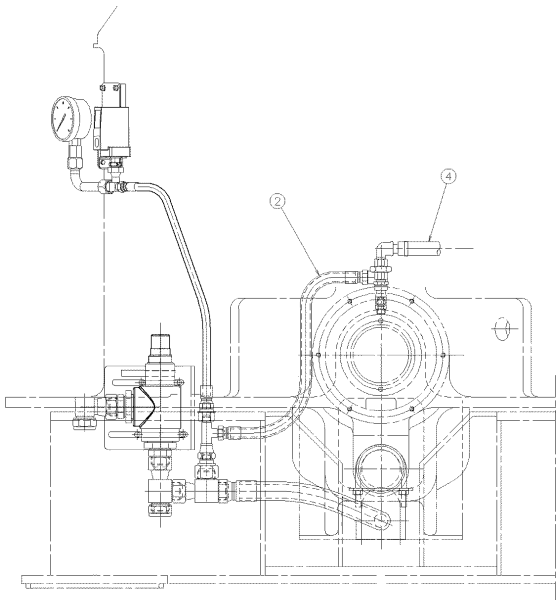
Réq.	No art.	Désignation	Qt?	Poids net
1	N85701320	TREMIE HAUT	1	90
2	1044180301	TREMIE D'ALIMENTATION INFERIEURE	1	96
3	1012362975	SUPPORT	2	0.87



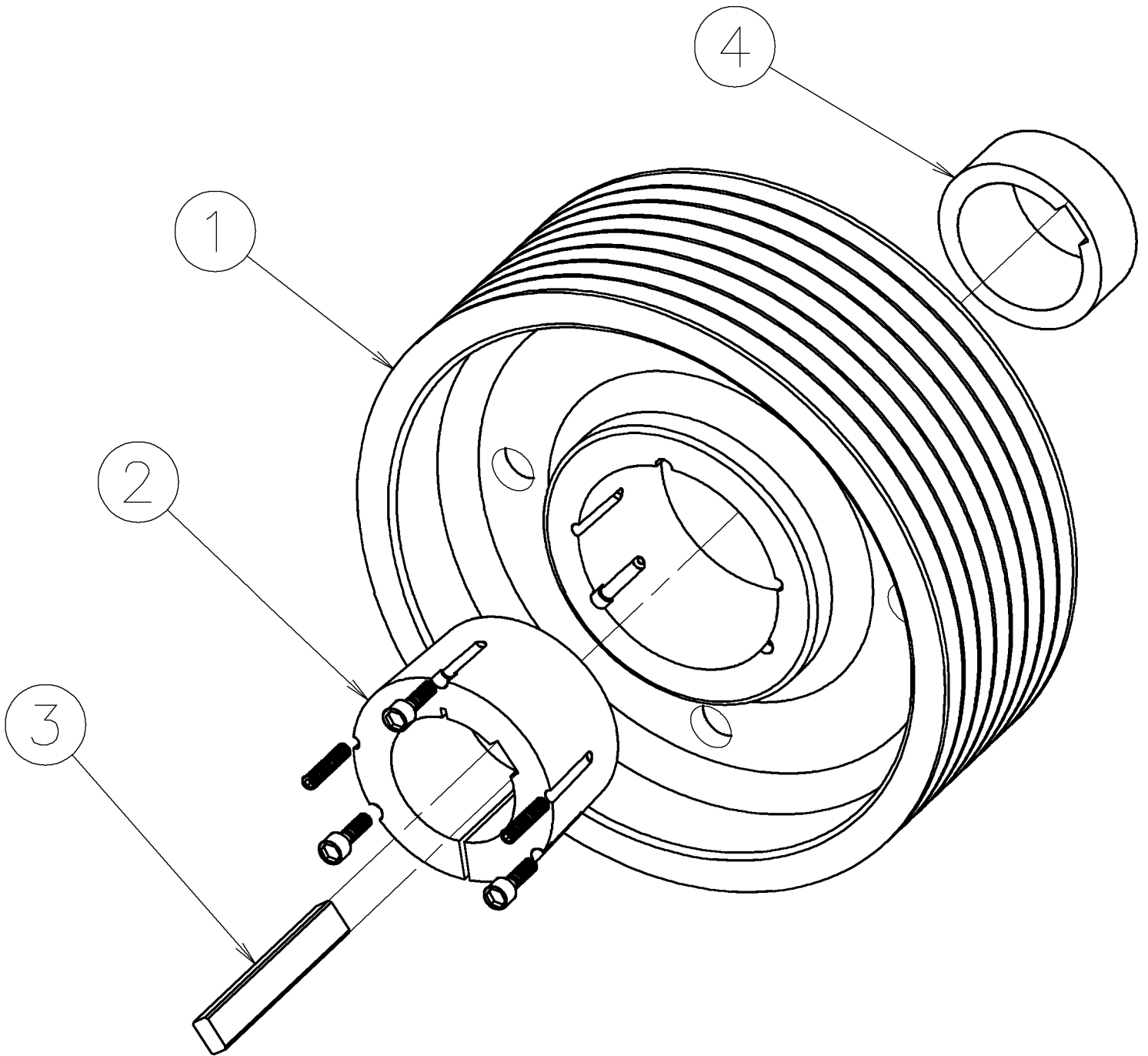
Rq.	No art.	Désignation	Qt?	Poids net
1	N55208135	MACHOIRE FIXE	1	550
2	N55308011	MACHOIRE MOBILE	1	482
3	1063914005	ANNEAU ENTRETOISE	1	4.8
4	1086342201	COIN	6	1.2
5	1056839385	FREIN D'ECROU	6	0.3
6	7001612058	GOUPILLE FENDUE	6	0.050
7	7088463250	VIS TETE CARREE	6	0.8
8	1051483199	ECROU SPHERIQUE	6	0.2
9	N08010111	COMPOS? DE SUPPORT	2	10
10	7028450751	CARRE	6	0.1
11	1070516700	CALE	6	0.2
12	7002707040	JOINT POLYURETHANE	1	.75
13	1063917032	ANNEAU D'ADAPTATION BOL	1	51



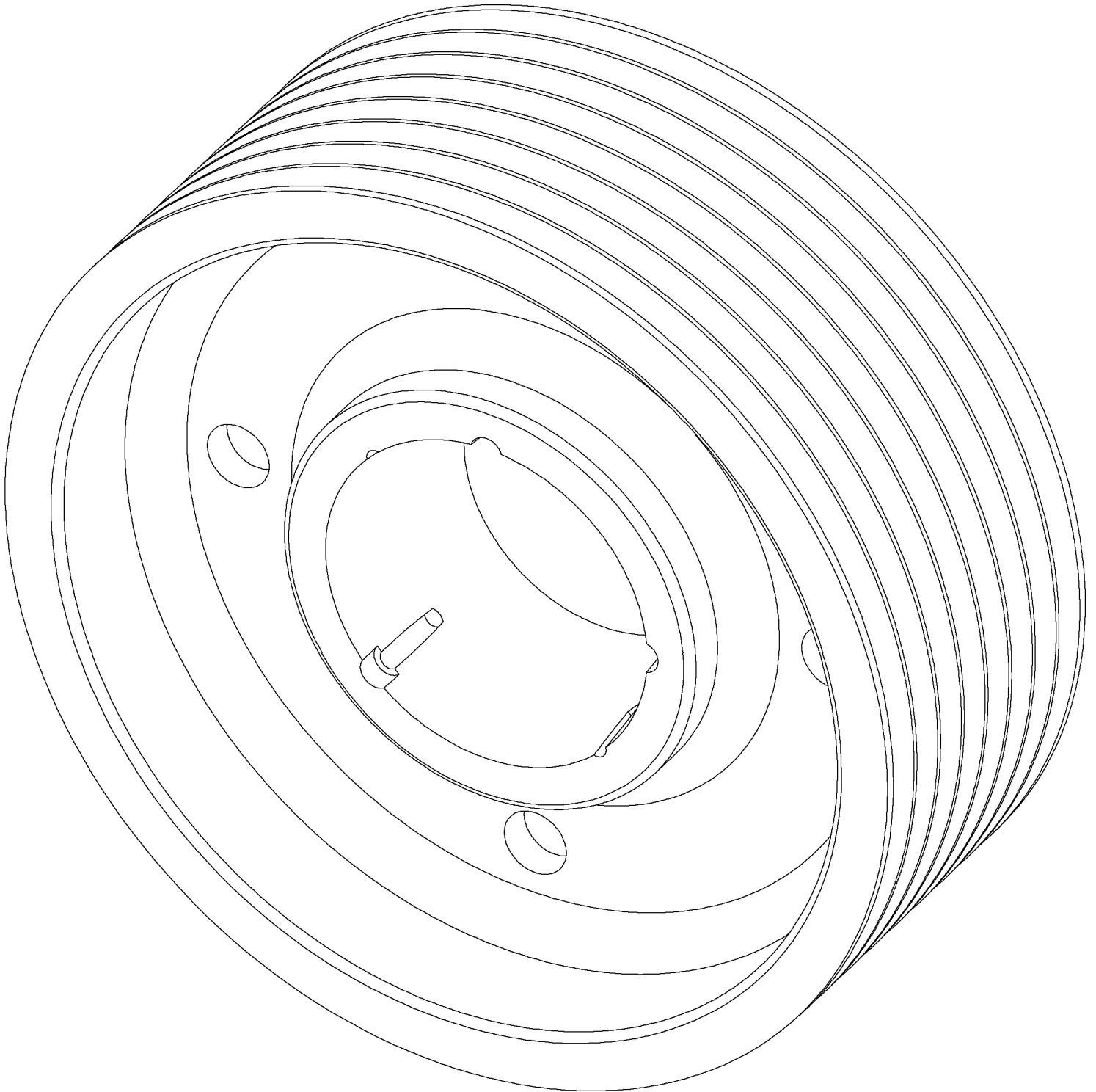
R. n°	No art.	Désignation	Qt?	Poids net	Page
1	7002407166	CONNEXION	3	.4	
2	7002421276	COUDE	1	0.7	
3	N90158066	TUYAUX	1	4.5	30
4	7002422120	T?	2	0.712	
5	7002002030	BAGUE	2	0.300	
6	7002153021	LIMITEUR DE PRESSION	1	4	
7	7002421224	COUDE TOURNANT	1	0.5	
8	7043200011	ETRIER	2	0.3	
9	N01563012	ECROU HEXAGONAL	4	0.017	
10	7002431027	ECROU	2	.23	
11	7002411086	ADAPTATEUR	1	.34	
12	7002422116	T?	1	0.319	
13	7002421220	COUDE TOURNANT	1	0.26	
14	7002407142	UNION MALE	1	.13	
15	7002411080	ADAPTATEUR	1	.15	
16	1001986350	T?	1	0.2	
17	N86112502	TUBE	1	1	
18	7002415010	CONNEXION	1	.04	
19	7001530054	VIS HEXAGONAL	4	0.005	
20	7002125801	COMMUTATEUR MANOMÈTRE	1	1.1	
21	7002416007	ADAPTATEUR	1	.116	
22	MM0335023	MANOMETRE	1	1	
23	7002002013	BAGUE	1	0.100	
24	7002019004	MANCHON UNION	1	0.300	
25	7002046004	COUDE	1	0.100	
26	MM0418460	ADAPTATEUR	2	.08	
27	7002118031	COLLIER	2		
28	7002002016	BAGUE	1	0.200	
29	7002045007	COUDE	1	0.4	
30	N02445788	ELEMENT FILTRE A HUILE	1	1.18	
31	7086124602	TUBE	1	1.9	
32	N02045011	COUDE	1	1.530	
33	7002075011	BOUNCHON A TALON	1	0.900	
34	7065011073	BARRE DE SERRAGE	1	0.9	
35	7043200005	ETRIER	1	0.2	
36	N01563010	ECROU HEXAGONAL	2	0.020	
37	N80507536	SUPPORT	1	.45	
38	N01626505	RONDELLE PLATE	4	0.0004	
39	N01563005	ECROU HEXAGONAL	2	0.001	
40	7001530033	VIS HEXAGONAL	2	0.004	
41	7001624006	RONDELLE PLATE	4	.003	
42	7008010004	PRODUIT D'ETANCHEITE	1	0.09	



Rq.	No art.	Désignation	Qt?	Poids net
1	7086402020	TUYAU FLEXIBLE	1	2.1
2	7086401752	TUYAU FLEXIBLE	1	1.3
3	7086401502	TUYAU FLEXIBLE	1	.8
4	7086300761	TUYAU FLEXIBLE	1	0.3

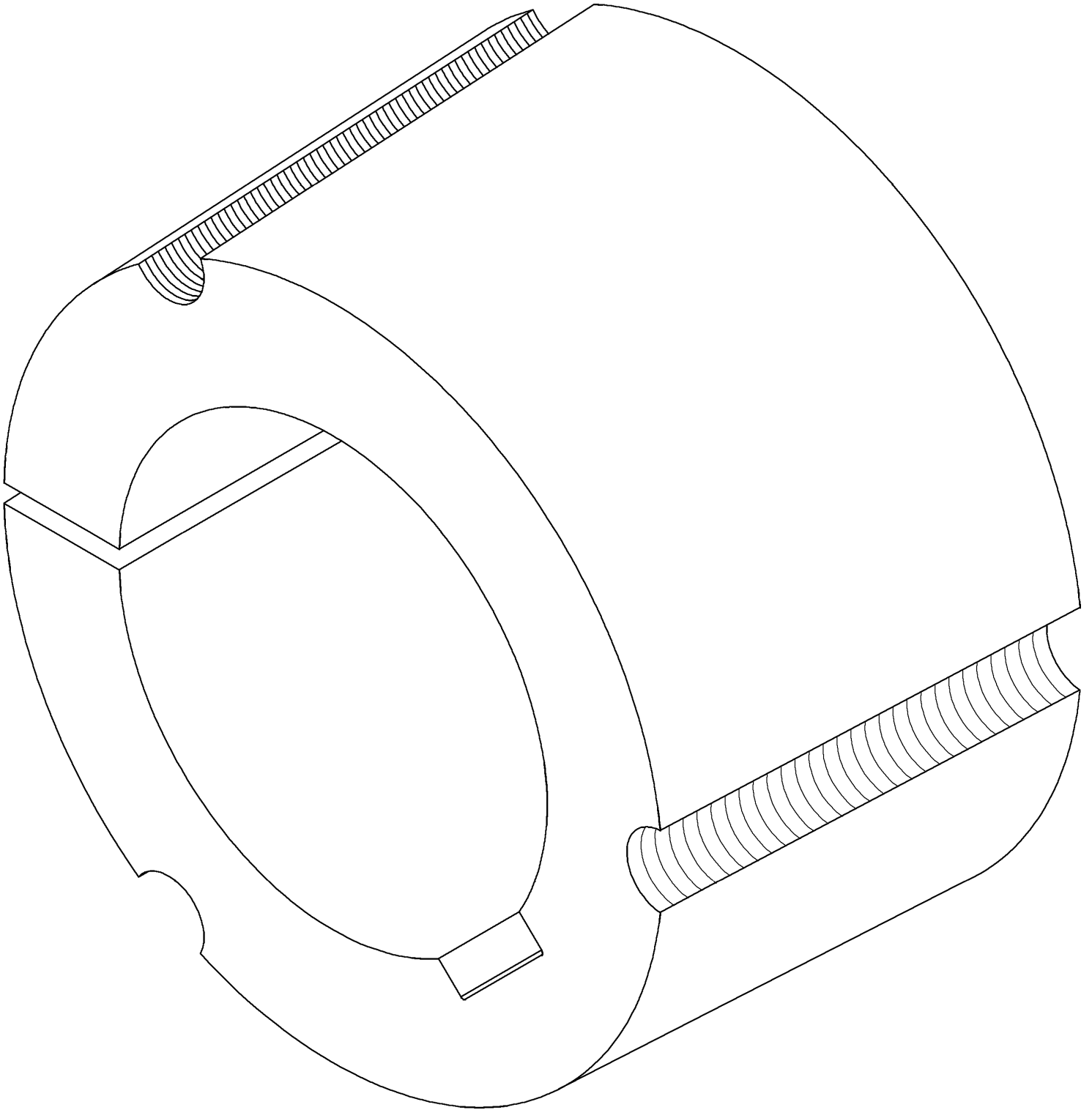


Rq.	No art.	Désignation	Qt?	Poids net	Page
1	N68605522	POULIE	1	138	32
2	MM0345827	MOYEU	1	12.2	33
3	1047008550	CLAVETTE	1	0.7	
4	7015778006	BAGUE	1	0.5	



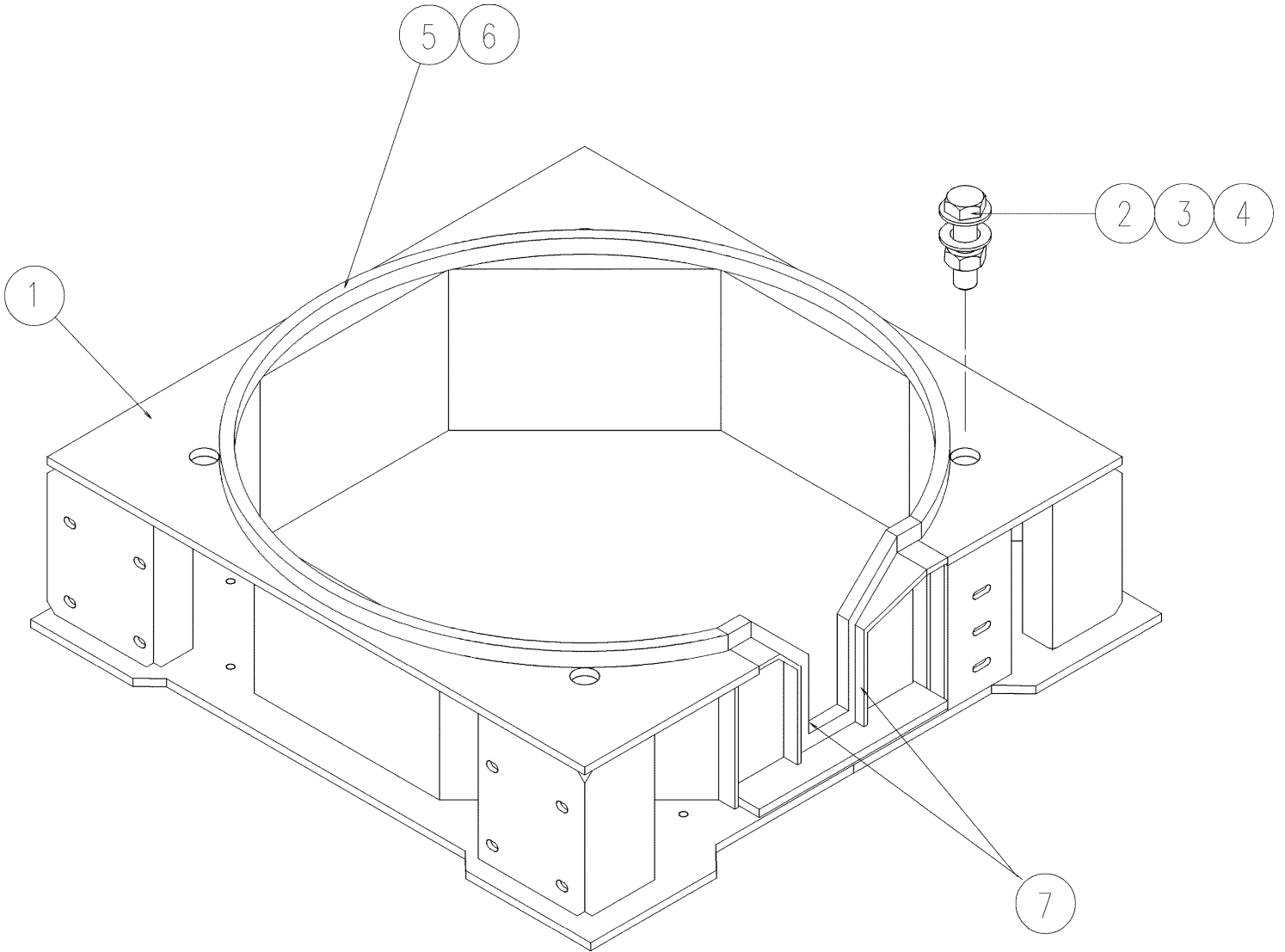
Désignation

PAGE D'IDENTIFICATION

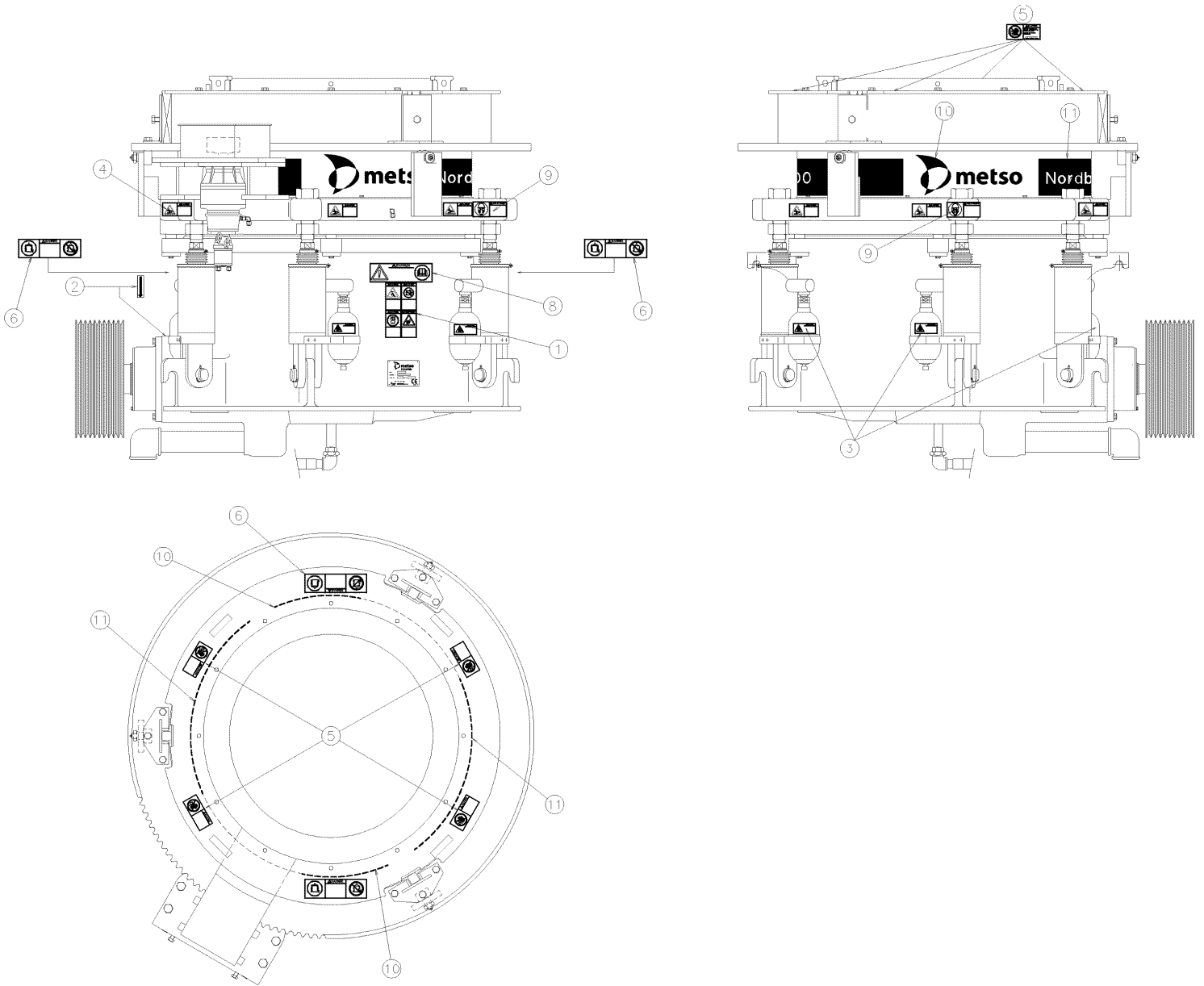


D^{ignation}

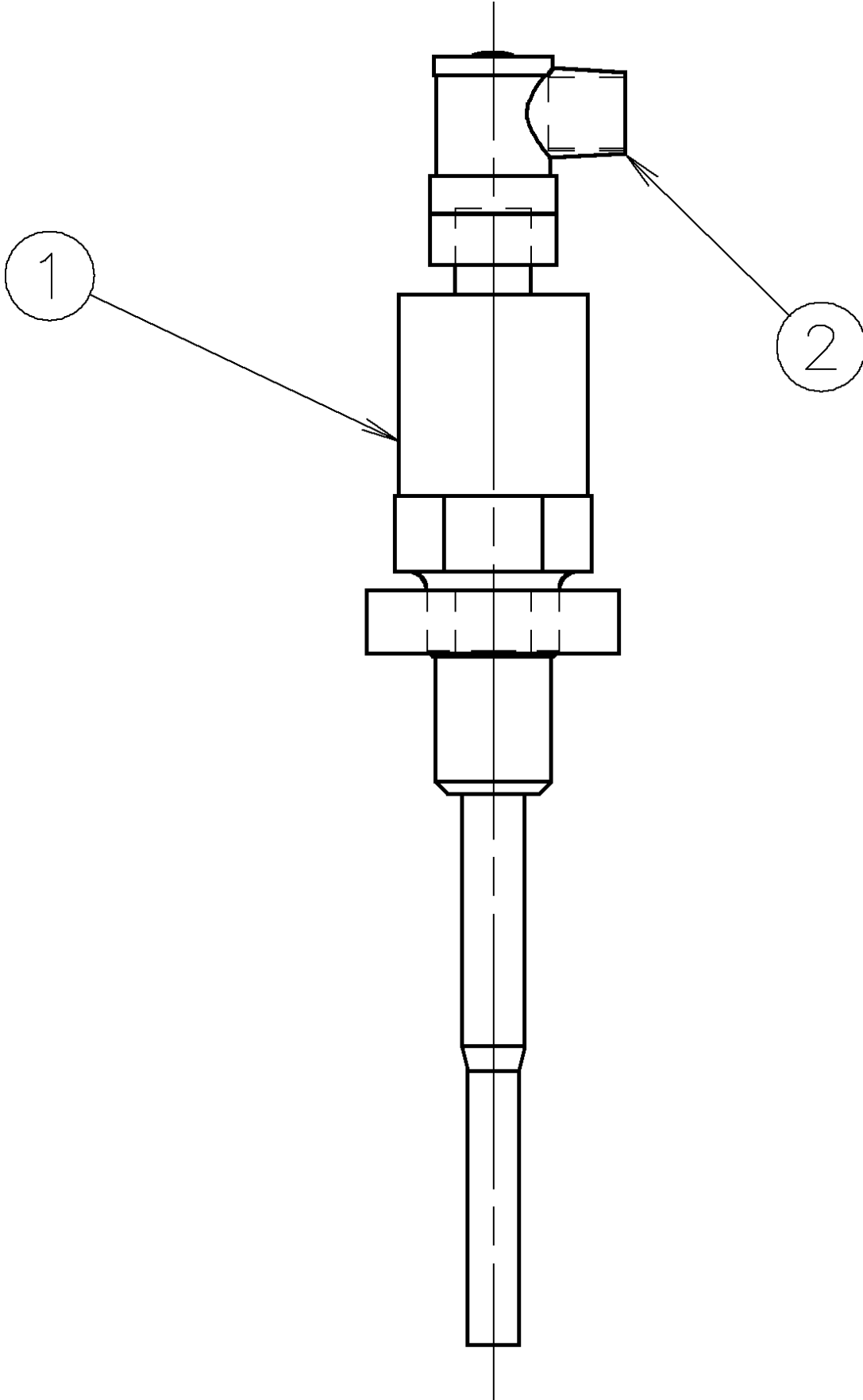
PAGE D^{ignation} ENT VIERGE



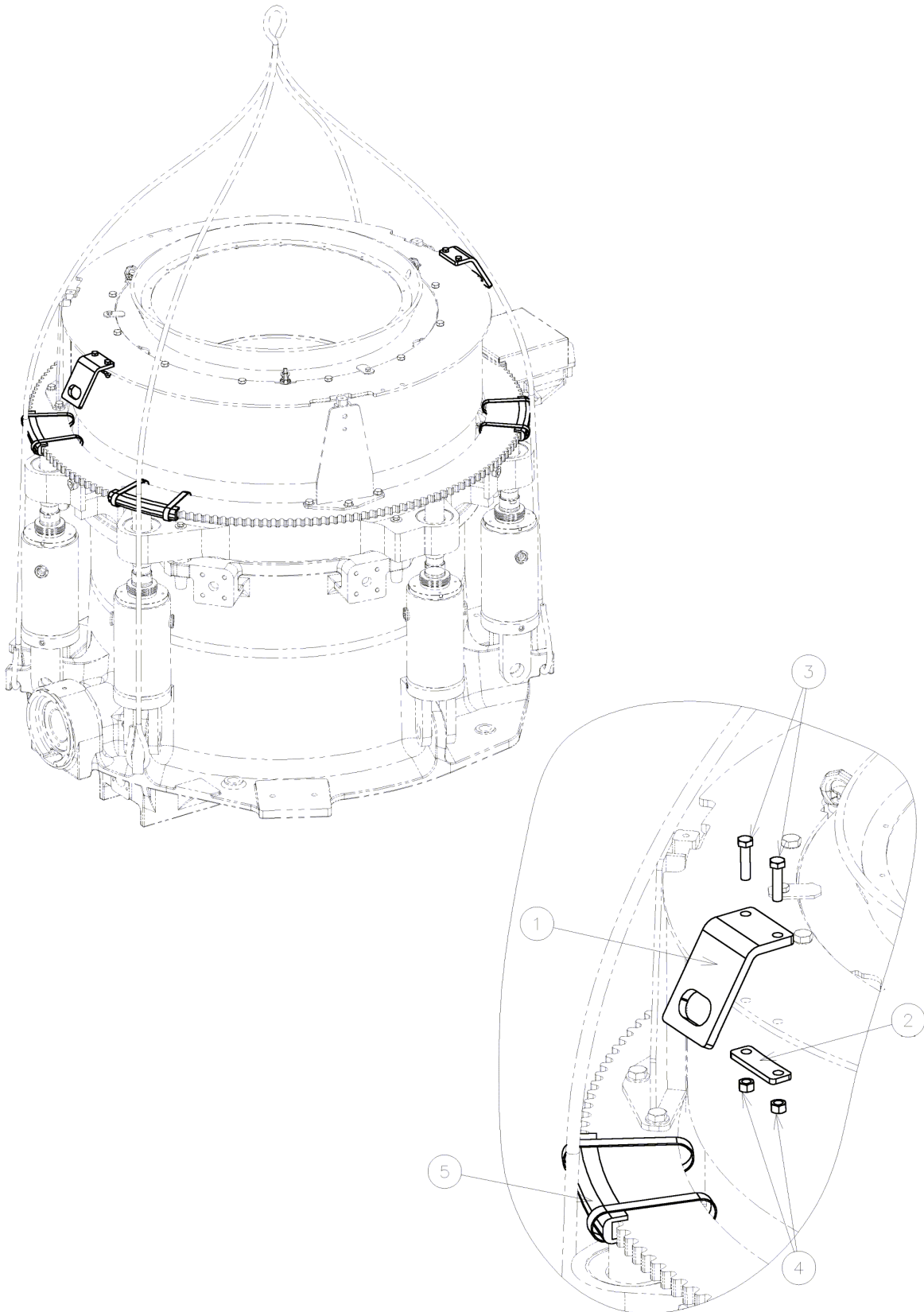
Rq.	No art.	Désignation	Qt?	Poids net
1	7030164544	FAUX-CHASSIS	1	578.7
2	7001530931	BOULON HEXAGONAL	4	2.9
3	7001563048	ECROU HEXAGONAL	4	0.860
4	7001624048	RONDELLE PLATE	8	.37
5	N53160006	JOINT	1	0.3
6	7008010100	COLLE	1	.35
7	7008010040	PATE A JOINT TUBE	1	.36



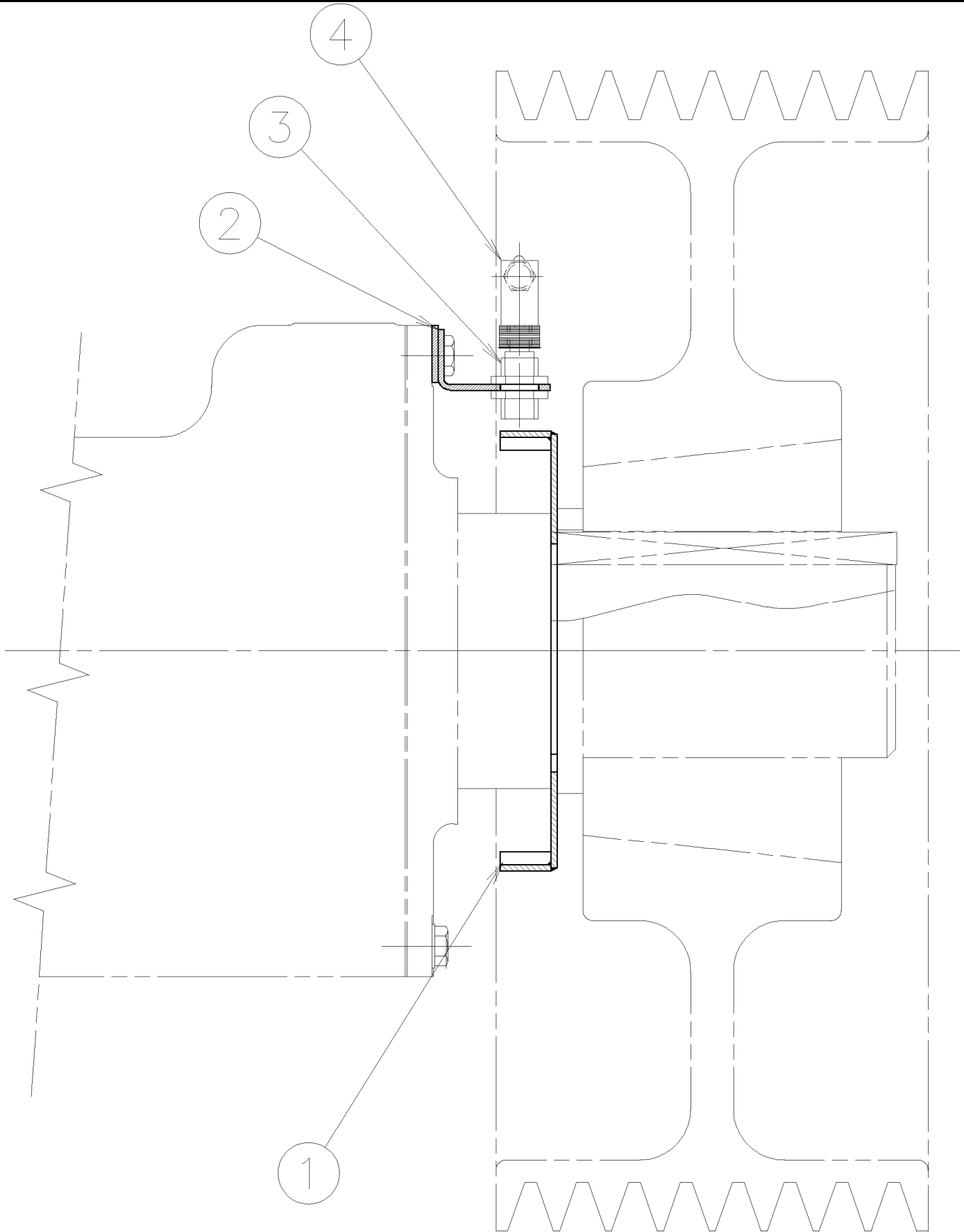
Rq.	No art.	Désignation	Qt?	Poids net
1	N64350312	PLAQUE "DANGER"	1	.01
2	7064350043	AUTOCOLLANT, SENS DE ROTATION	1	0
3	N64350313	PLAQUE "DANGER"	6	.01
4	N64350314	PLAQUE "DANGER"	6	.01
5	N64350315	PLAQUE "DANGER"	4	.01
6	N64350401	PLAQUE "DANGER"	4	.01
8	N64350318	PLAQUE "DANGER"	1	.01
9	N64350319	PLAQUE DE CONSIGNE	2	.01
10	N64350142	LOGO AUTOCOLLANT	2	0.02
11	N64351029	LOGO AUTOCOLLANT	2	.01



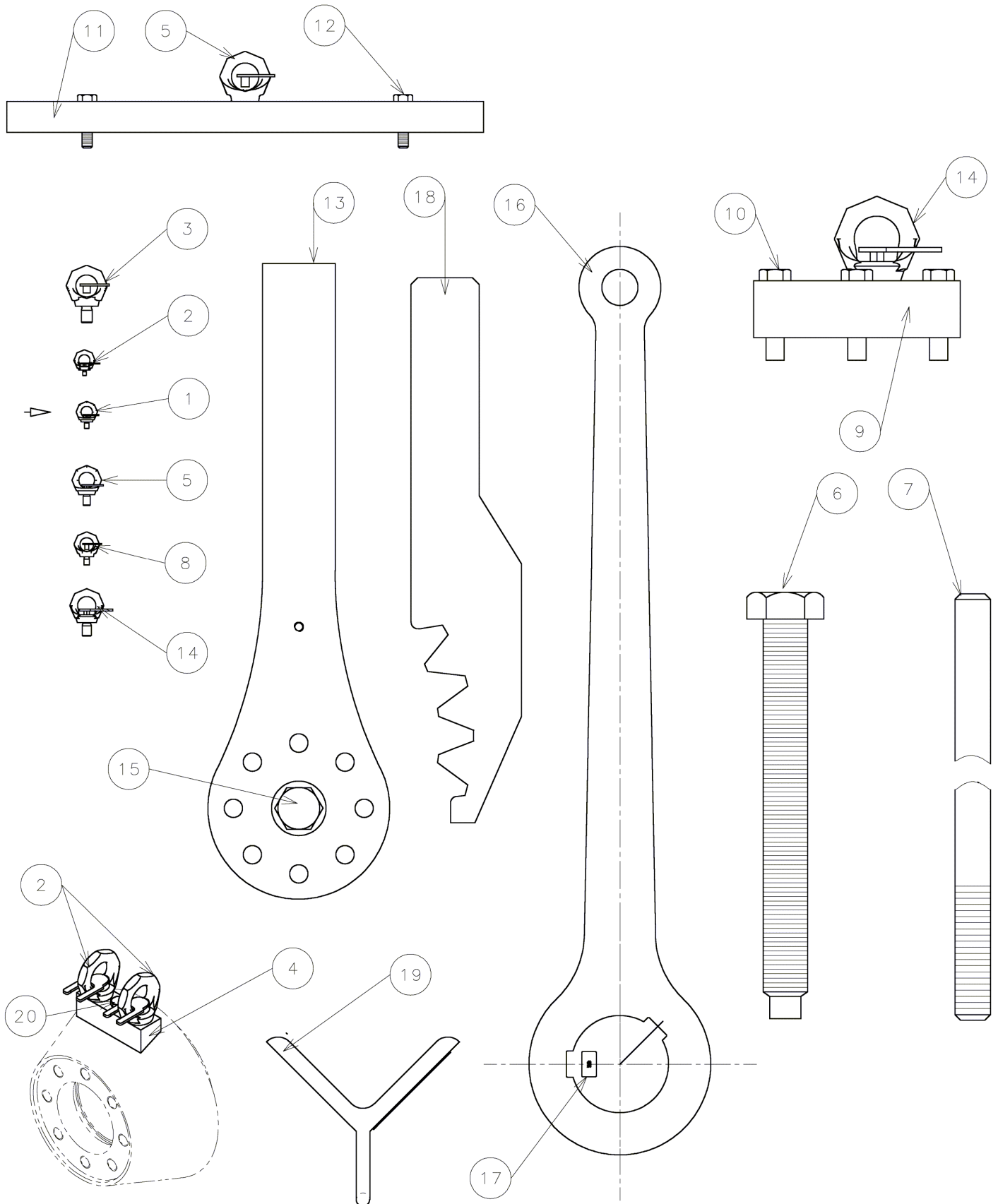
Rq.	No art.	Désignation	Qt?	Poids net
1	MM0352150	TRANSMETTEUR DE TEMPERATURE	1	.25
2	MM0232286	CONNECTEUR FEMELLE]	1	0.05



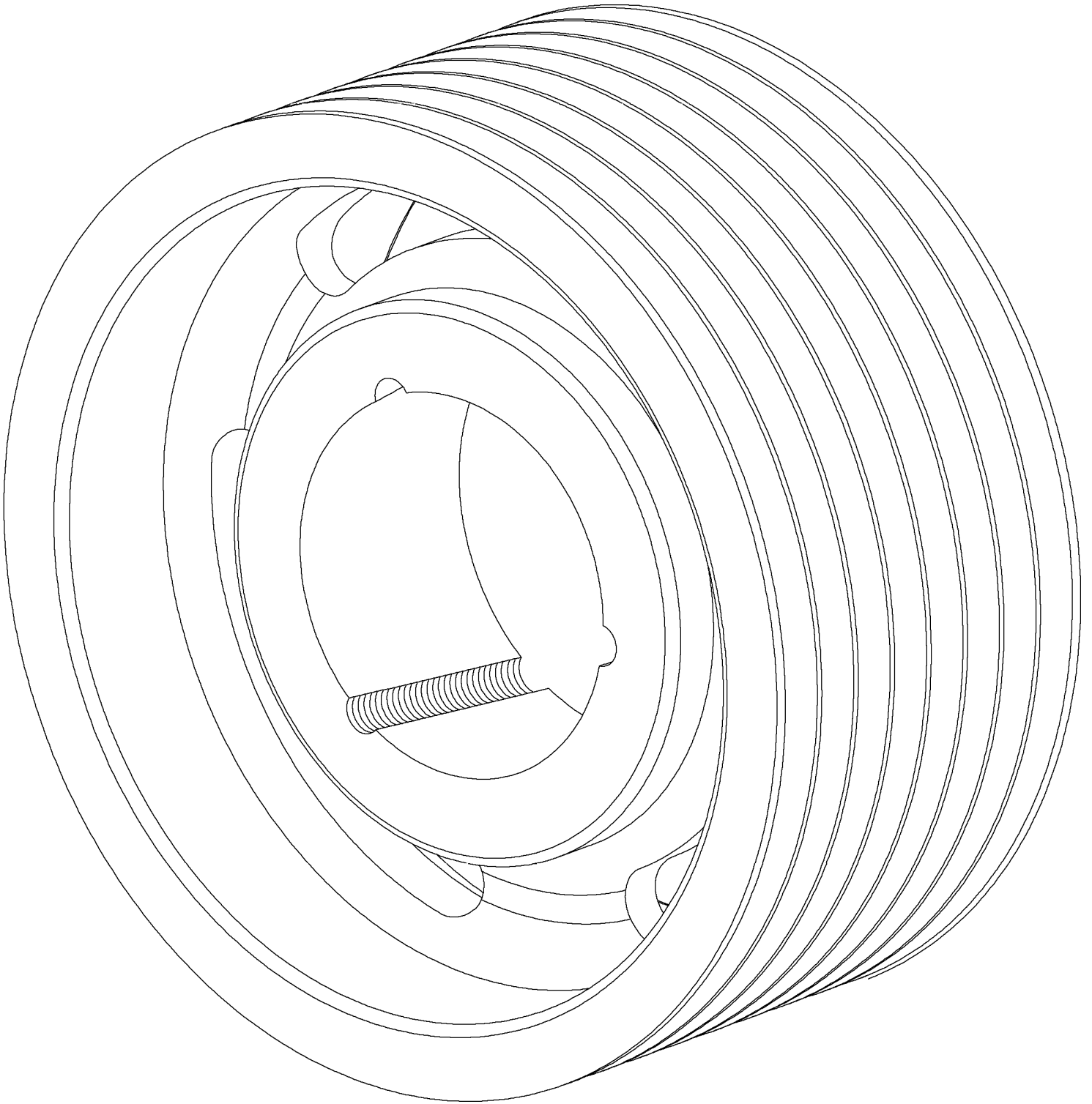
Rq.	No art.	Désignation	Qt?	Poids net
1	N80507644	SUPPORT	2	7.5
2	N65003135	PLAT	2	.7
3	N01530428	BOULON HEXAGONAL	4	0.255
4	N01563020	ECROU HEXAGONAL	4	0.060
5	MM0902458	PROFILE CAOUTCHOUE	4	.97



Rq.	No art.	Désignation	Qt?	Poids net
1	N74100156	RONDELLE	1	0.8
2	N80500690	MONTAGE, CAPTEUR	1	0.2
3	MM0261194	CAPTEUR, PROXIMIT?	1	0.015
4	MM0232286	CONNECTEUR FEMELLE]	1	0.05

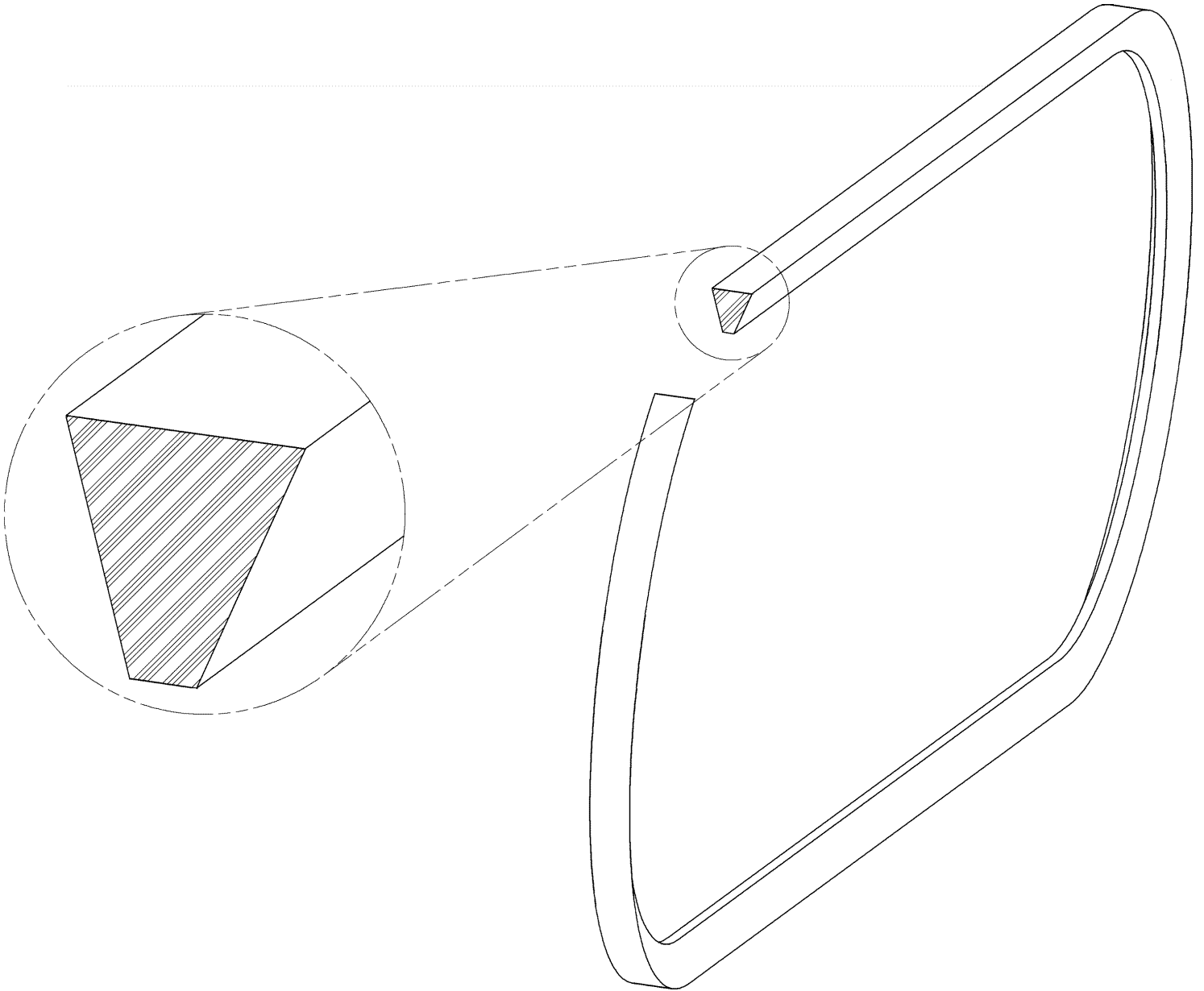


R	No art.	Désignation	Qt?	Poids net
1	MM0418216	ANNEAU DE LEVAGE	3	.12
2	MM0418046	ANNEAU DE LEVAGE	2	.12
3	MM0397280	ANNEAU DE LEVAGE	4	.8
4	MM0904445	RONDELLE DE LEVAGE	1	.28
5	MM0418217	ANNEAU DE LEVAGE	3	.3
6	1067269101	VIS TETON	3	0.5
7	7082652000	TIGE FILET 蒙	3	0.3
8	MM0418058	ANNEAU DE LEVAGE	3	.2
9	MM0904473	RONDELLE DE LEVAGE	1	9.74
10	N01530321	BOULON HEXAGONAL	4	0.139
11	1080960064	RONDELLE LEVAGE EXCENTRIQUE	1	49.8
12	7001530145	BOULON HEXAGONAL	3	0.035
13	1087729018	CLE ECROU TETE	1	31.6
14	MM0418053	ANNEAU DE LEVAGE	2	.5
15	7001530626	BOULON HEXAGONAL	1	0.900
16	7031800008	CLE CONTRE-ARBRE	1	31.2
17	1047008550	CLAVETTE	1	0.7
18	1087800740	CLE PIGNON	1	4.4
19	1018780323	DISPOSITIF SECURITE	6	1.7
20	N01530116	VIS HEXAGONAL	1	0.020



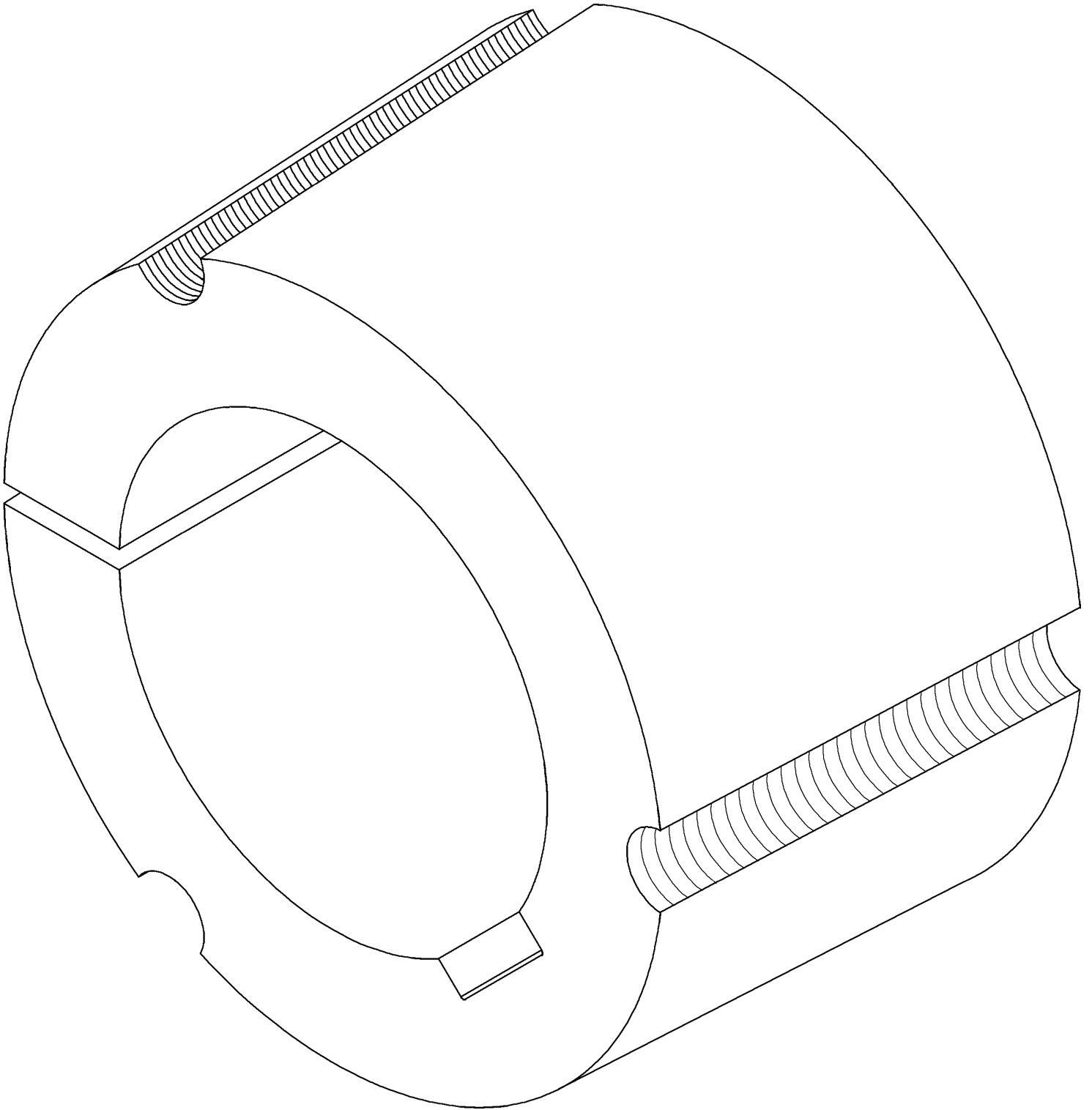
Désignation

PAGE D'IDENTIFICATION



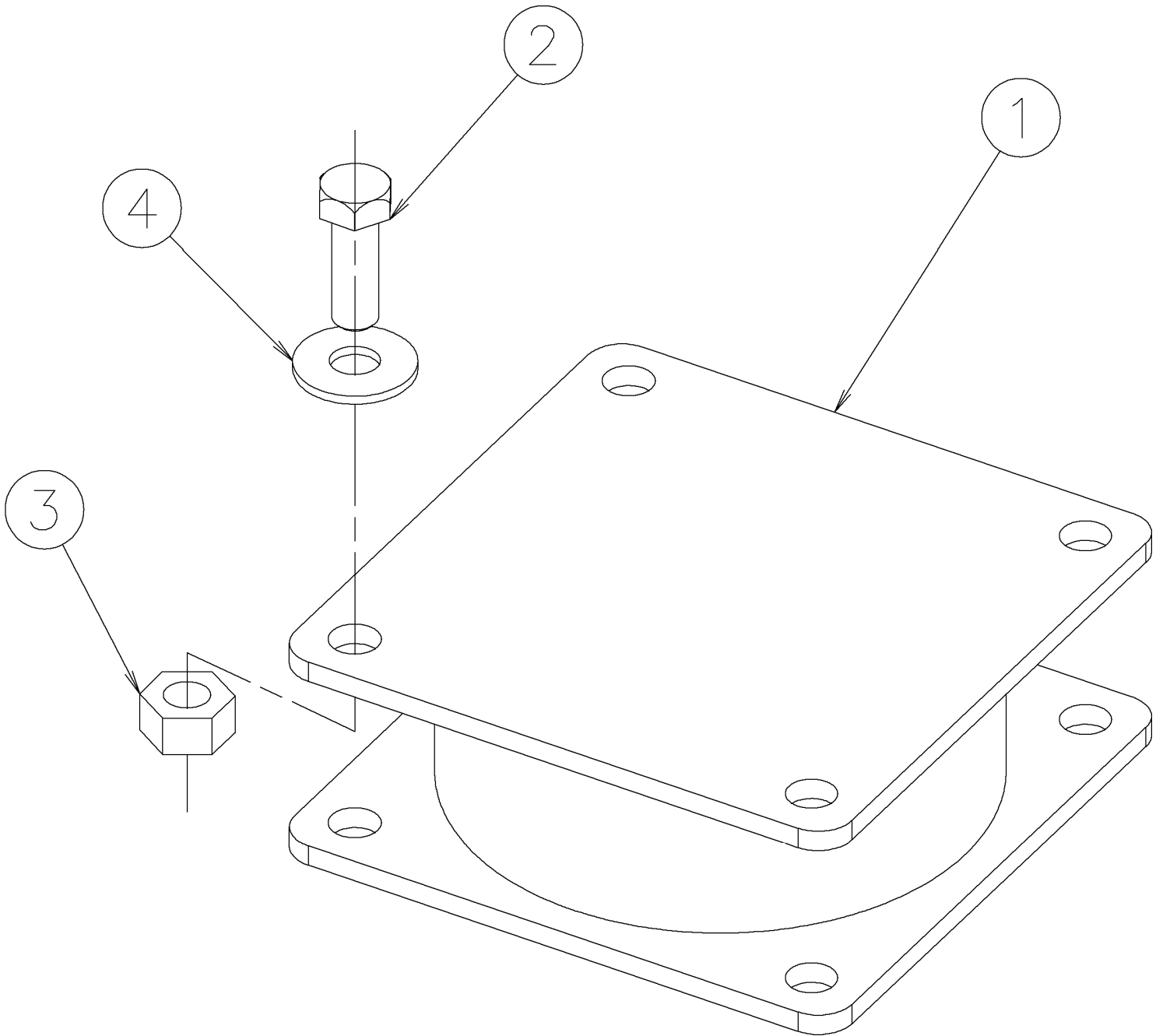
Désignation

PAGE D'IDENTIFICATION

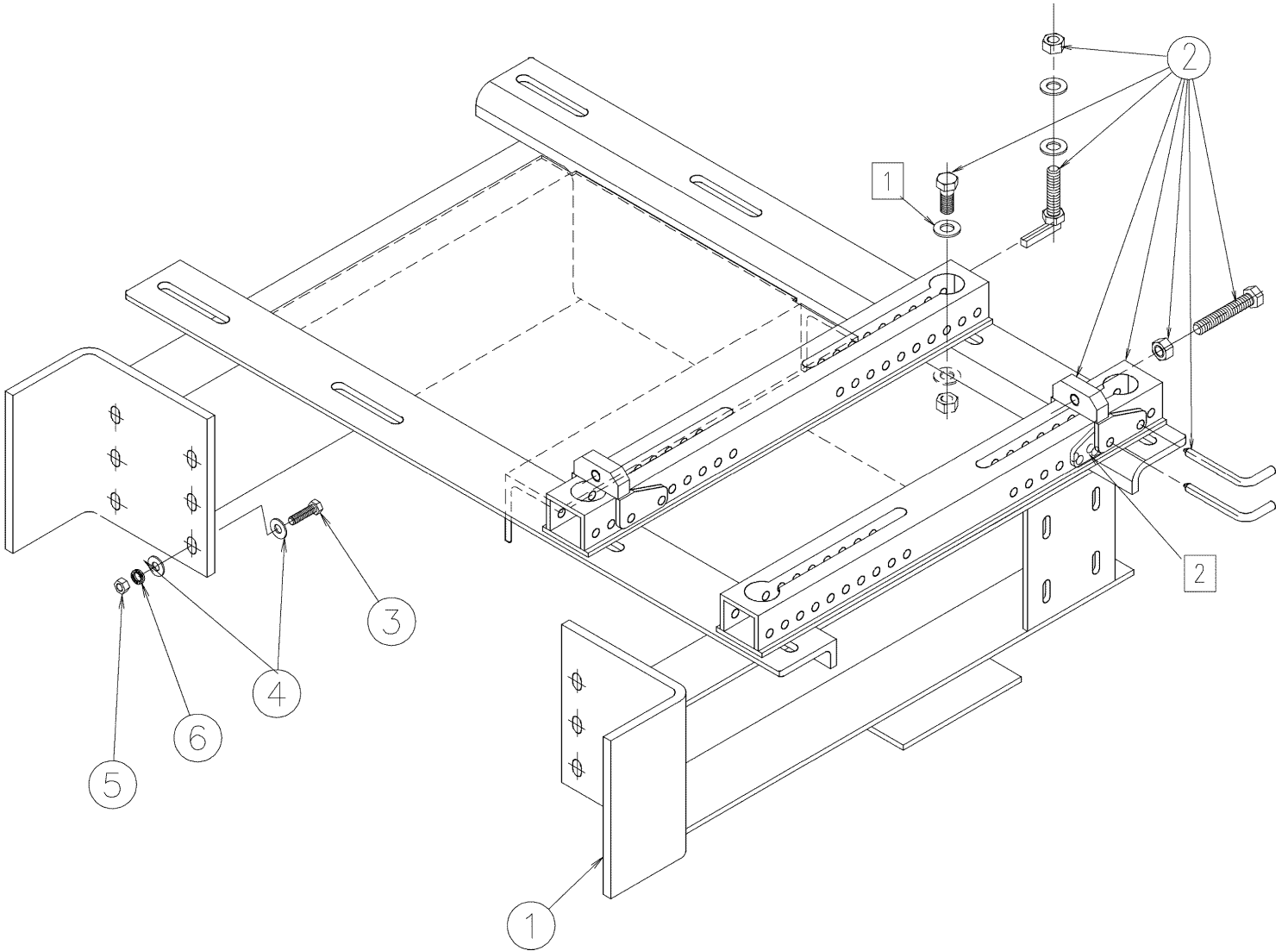


Désignation

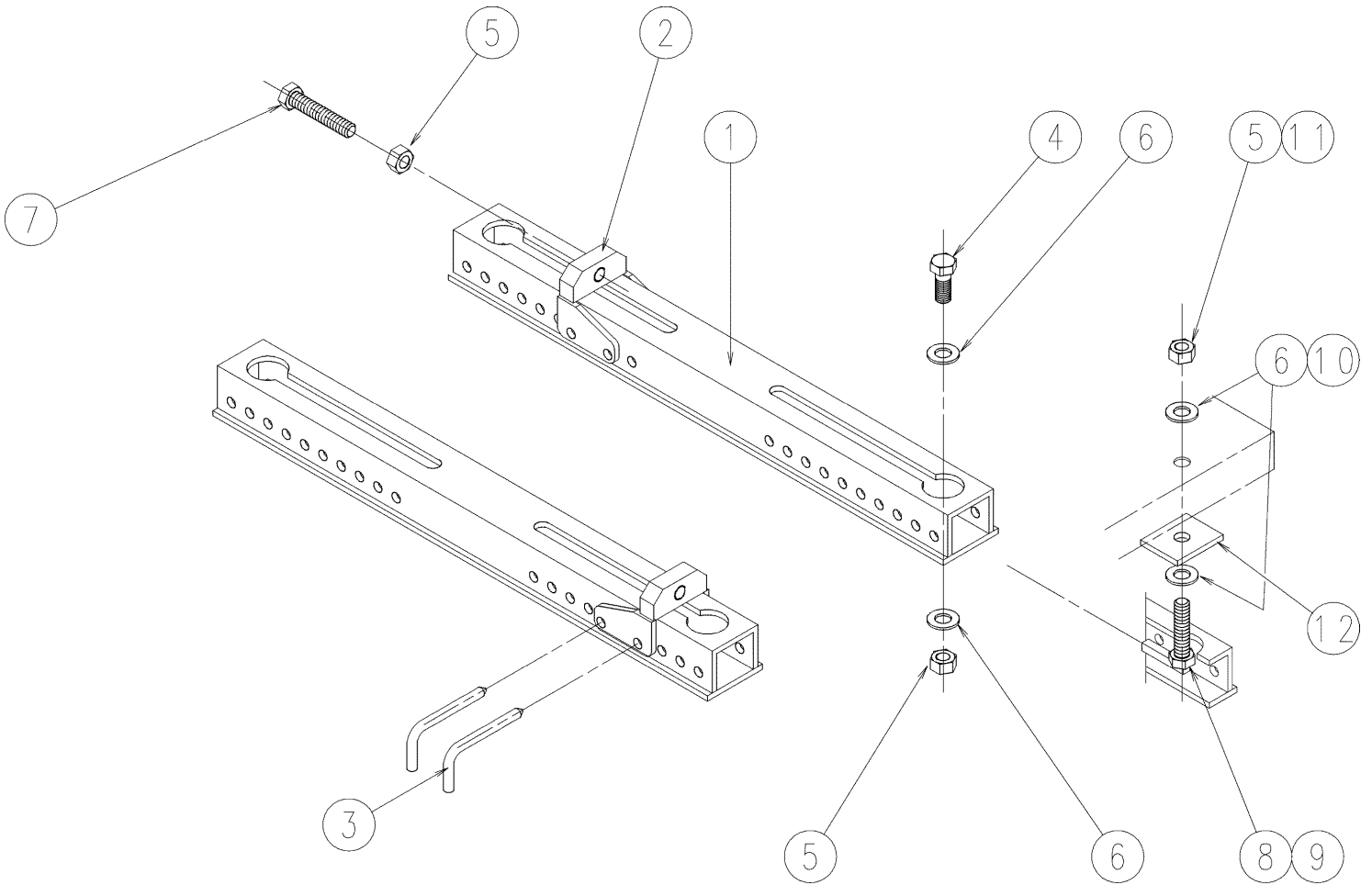
PAGE D'IDENTIFICATION



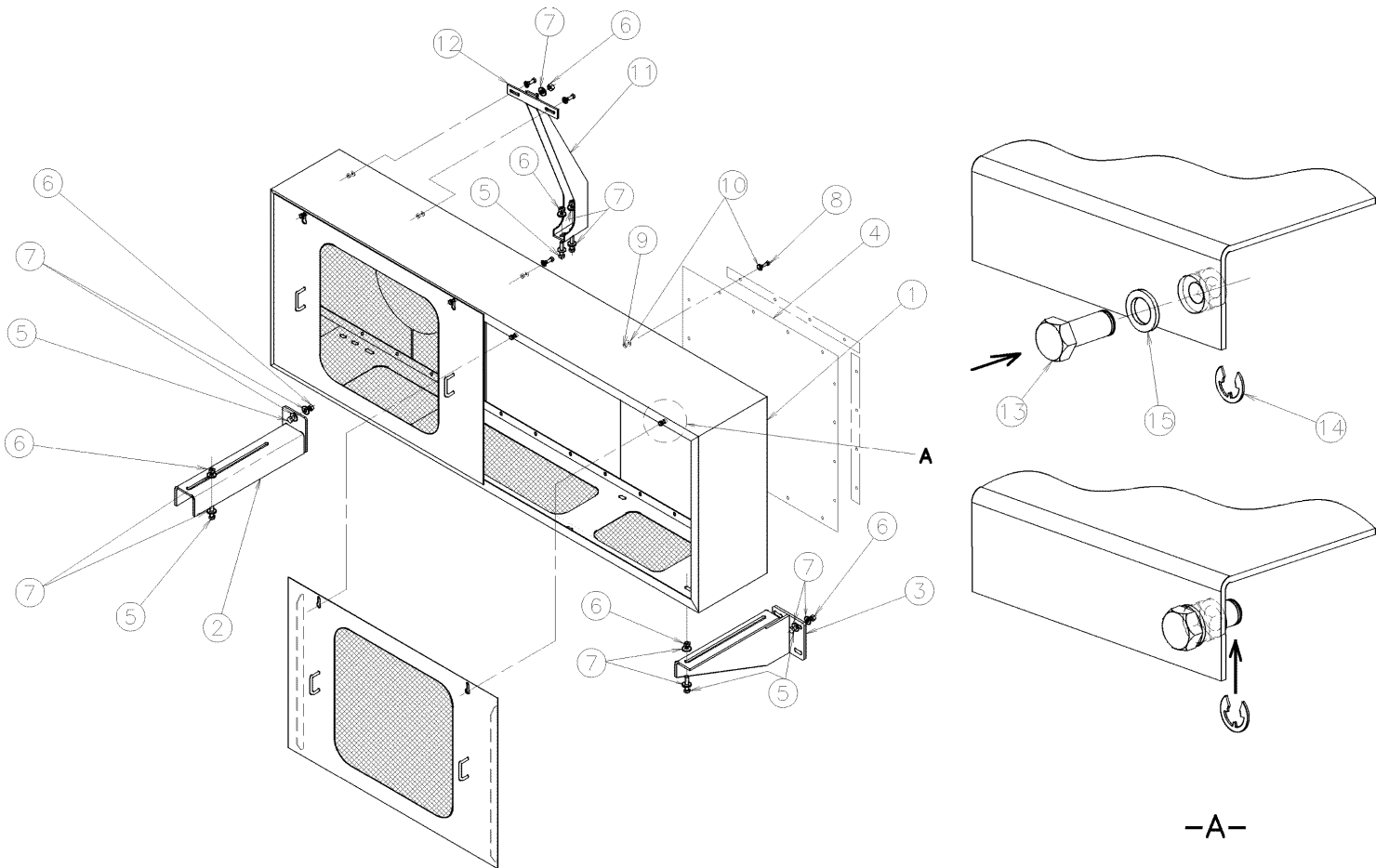
Rq.	No art.	Désignation	Qt?	Poids net
1	MM0247069	CALE ELASTIQUE	6	2.7
2	N01530204	VIS HEXAGONAL	24	0.050
3	N01563012	ECROU HEXAGONAL	24	0.017
4	7001624012	RONDELLE PLATE	24	0.0136



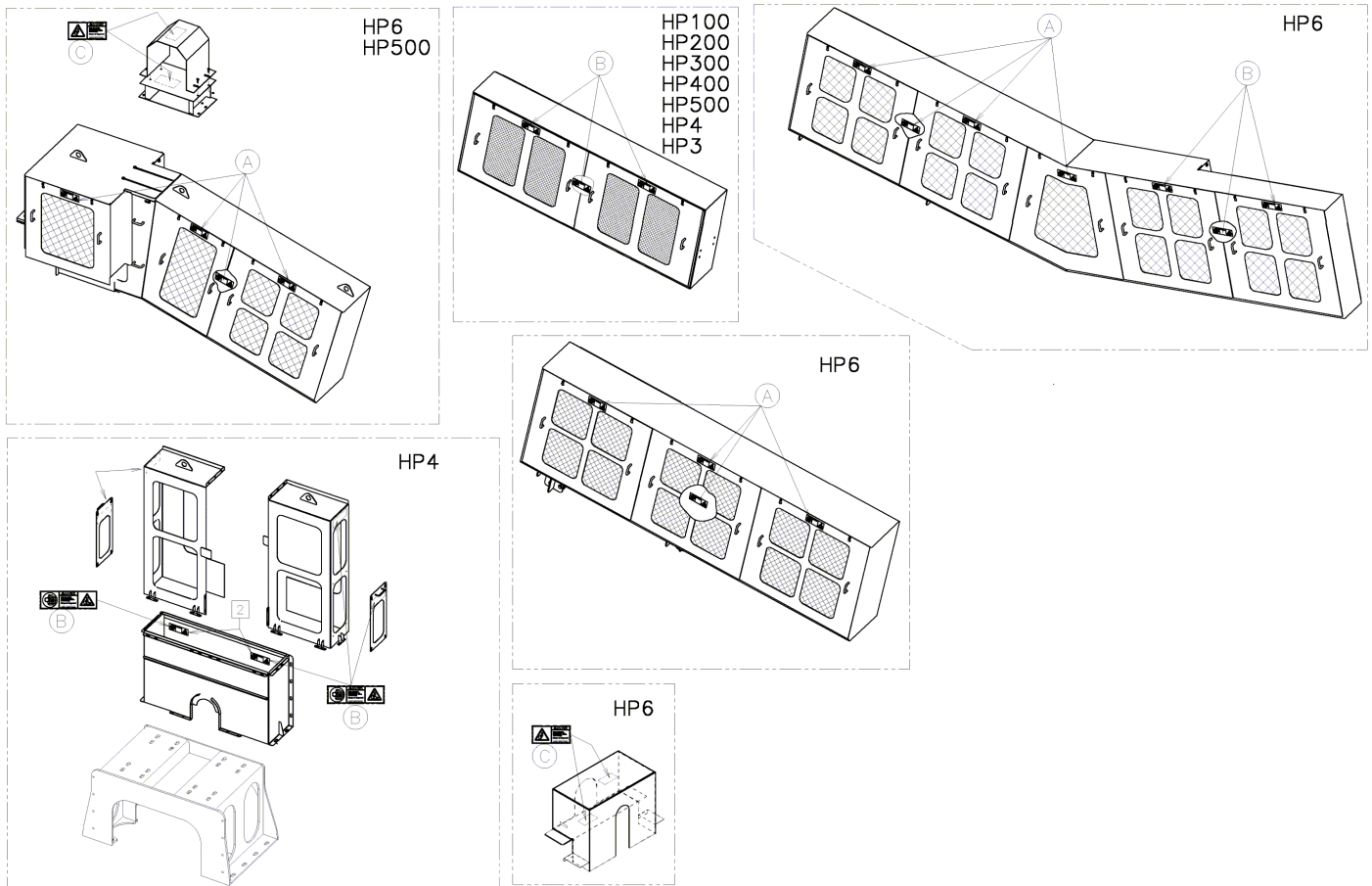
Rq.	No art.	Désignation	Qt?	Poids net	Page
1	N30165259	SUPPORT DE MOTEUR	1	466.8	
2	7047811506	ENSEMBLE GLISSIERES	1	85	45
3	7001530421	VIS HEXAGONAL	12	0.200	
4	7001624020	RONDELLE PLATE	24	0.03629	
5	N01563020	ECROU HEXAGONAL	12	0.060	
6	7001630020	RONDELLE A DENTS	12	0.006	



Rq.	No art.	Désignation	Qt?	Poids net
1	7047811506-001	ELEMENT	2	33
2	7047811506-002	ELEMENT	2	3
3	7047811506-003	ELEMENT	4	0.3
4	7001530516	BOULON HEXAGONAL	4	0.3
5	N01563024	ECROU HEXAGONAL	10	0.280
6	7001624024	RONDELLE PLATE	12	0.1
7	7001530534	VIS HEXAGONAL	2	0.600
8	7088400004	VIS HEXAGONAL	4	0.5
9	7088400007	VIS	4	0.5
10	7001624020	RONDELLE PLATE	4	0.03629
11	N01563020	ECROU HEXAGONAL	4	0.060
12	7027000157	CALE	4	0.6



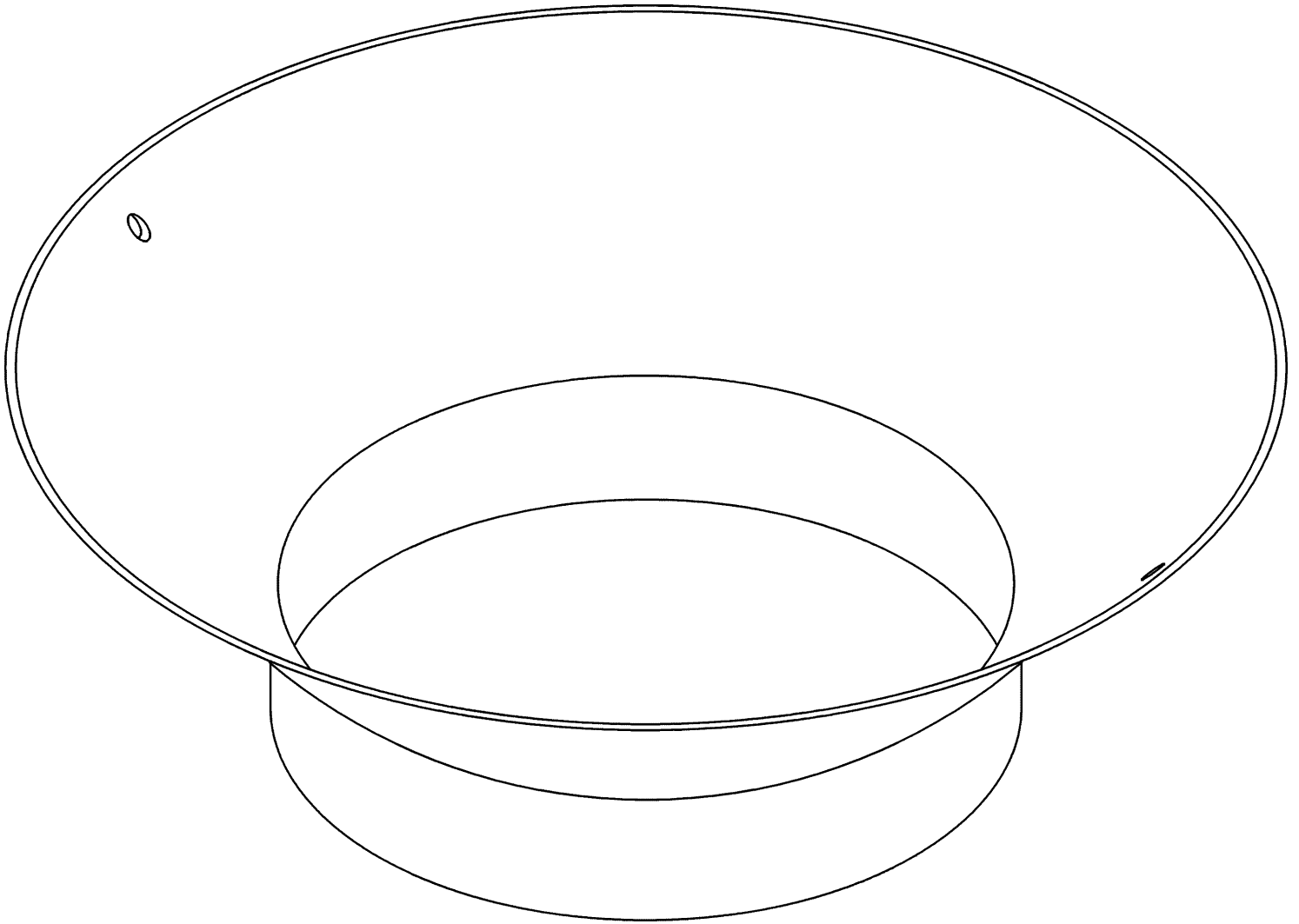
Rq.	No art.	Désignation	Qt?	Poids net
1	N28000862	CAPOT DE TRANSMISSION	1	156.6
2	N80500578	SUPPORT	1	10.6
3	N80500579	SUPPORT	1	14.1
4	N18807524	BAVETTE CAOUTCHOUC	1	5.3
5	7001530312	VIS HEXAGONAL	10	0.102
6	N01563016	ECROU HEXAGONAL	11	0.030
7	7001624016	RONDELLE PLATE	21	0.01
8	N01530194	VIS HEXAGONAL	34	0.037
9	N01563012	ECROU HEXAGONAL	38	0.017
10	7001624012	RONDELLE PLATE	68	0.0136
11	N80500562	SUPPORT	1	6.6
12	N65002134	PLAT DE SERRAGE	1	0.95
13	N88501252	VIS HEXAGONAL	4	0.037
14	MM0309388	RONDELLE DE RETENUE	4	0.001
15	MM0310844	RONDELLE PLATE	4	0.002





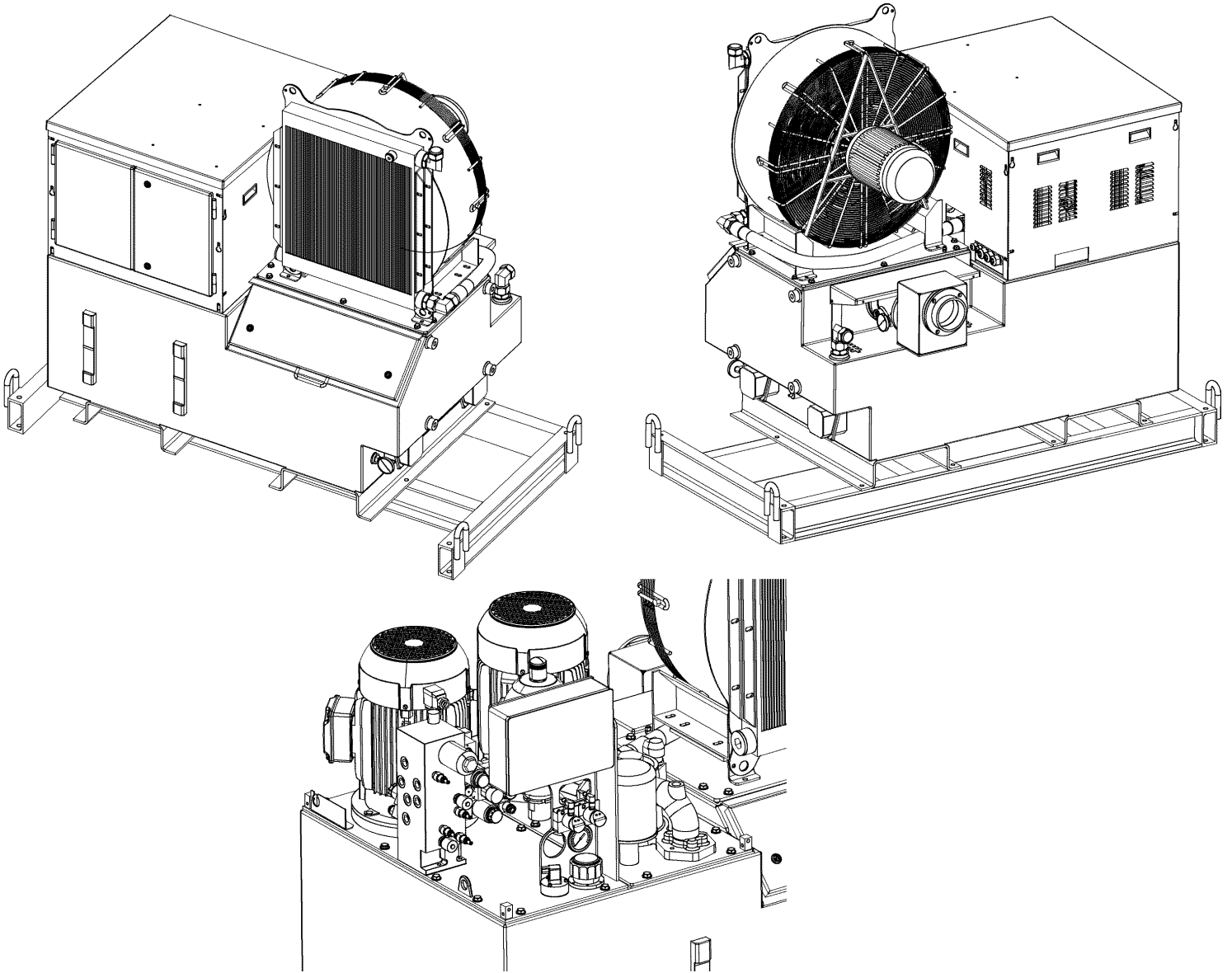
Nordberg HP200 s/n HP200MAC2106
N90288320_0 KIT PLAQUES INSTRUCTIONS (FRANCAIS)

Rq.	No art.	Désignation	Qt?	Poids net
1	N64350317	PLAQUE "DANGER"	3	.01

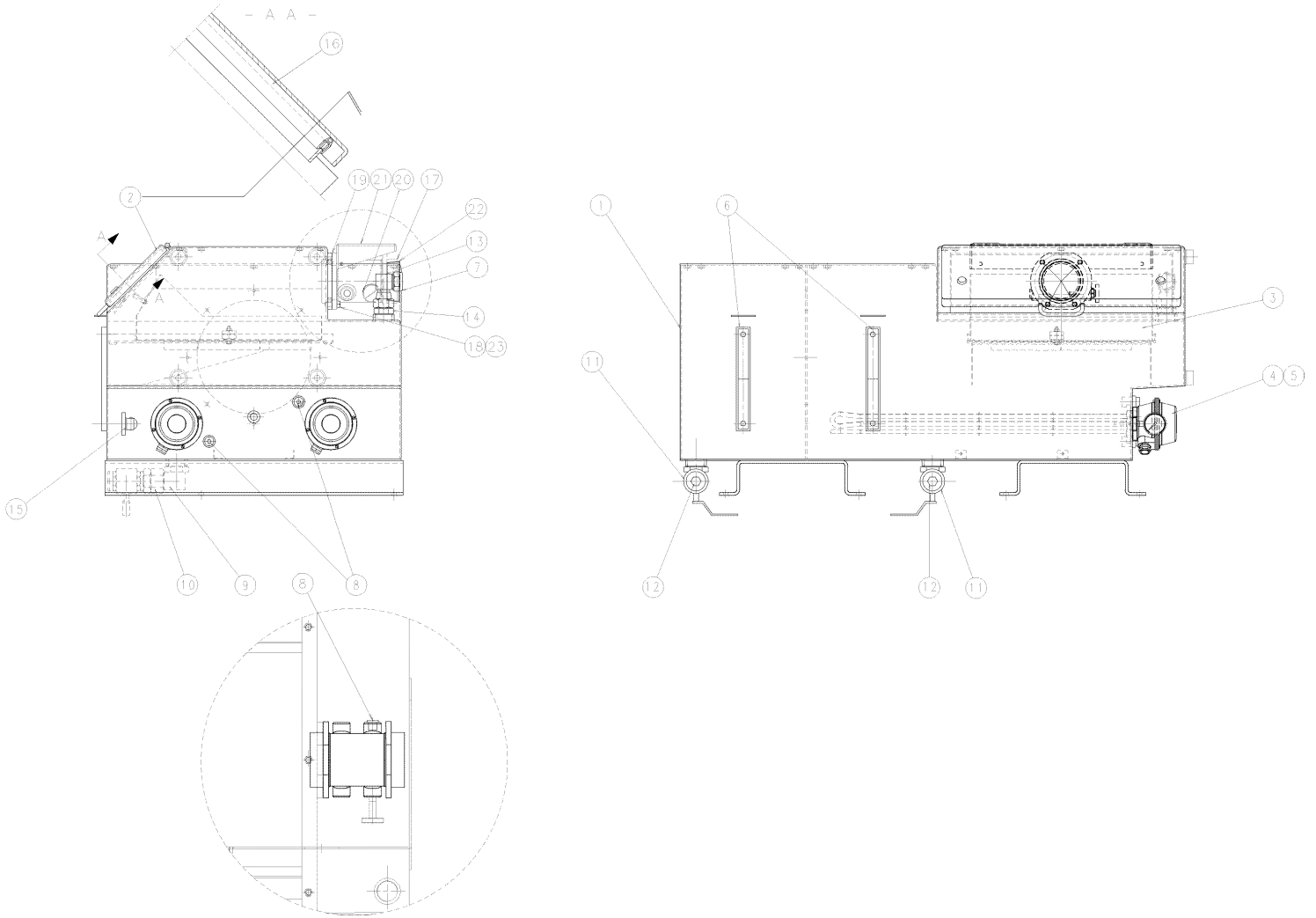


Désignation

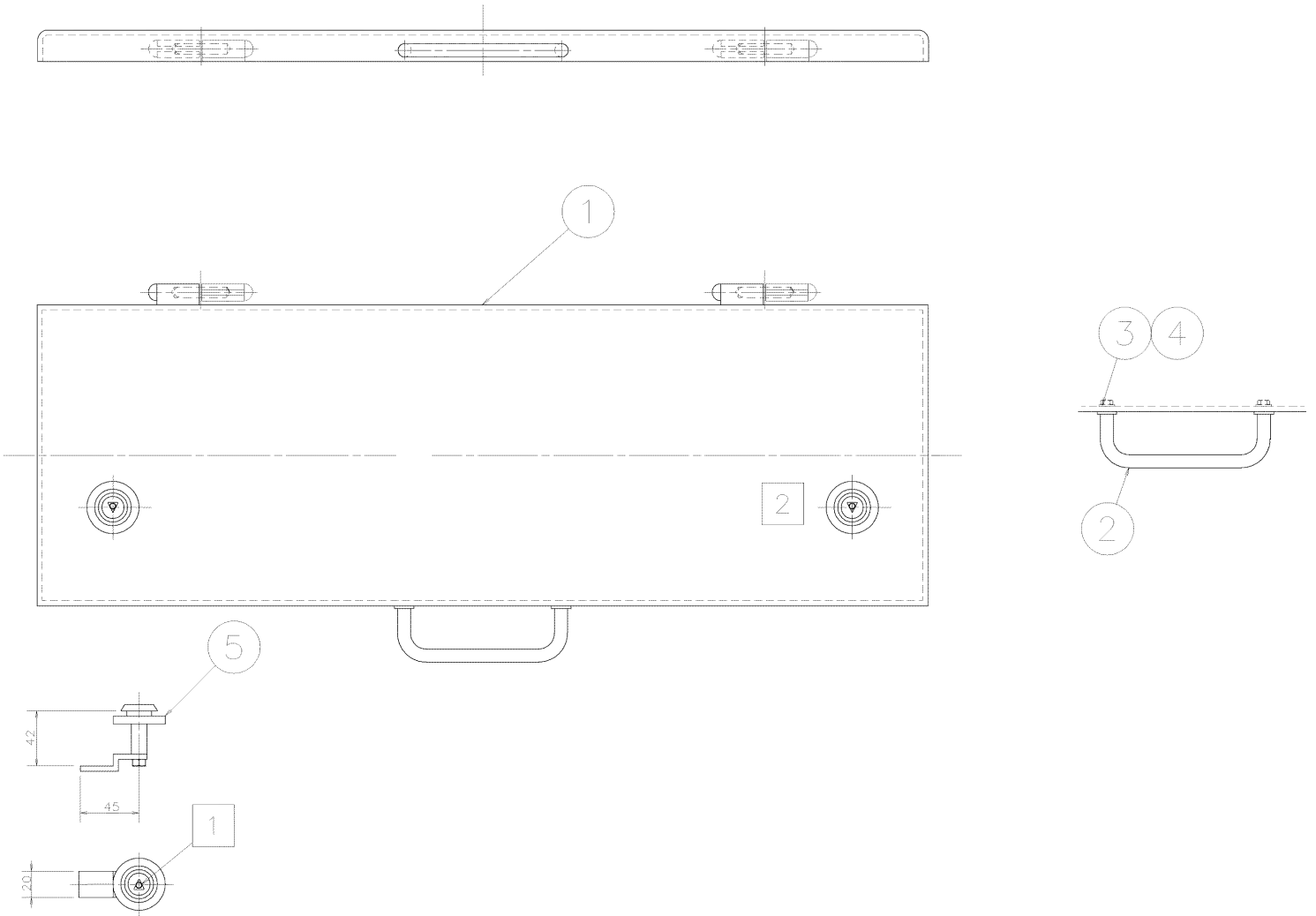
PAGE D'IDENTIFICATION



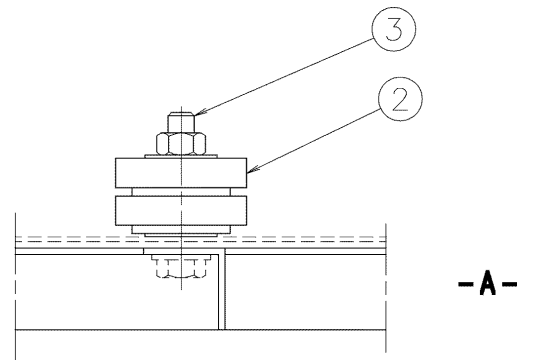
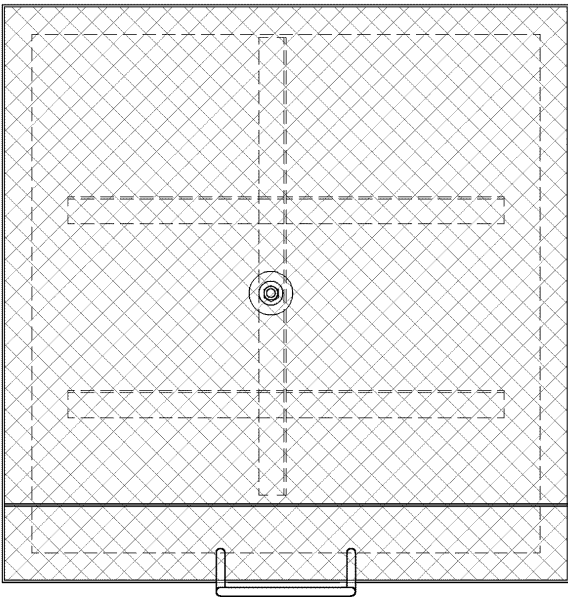
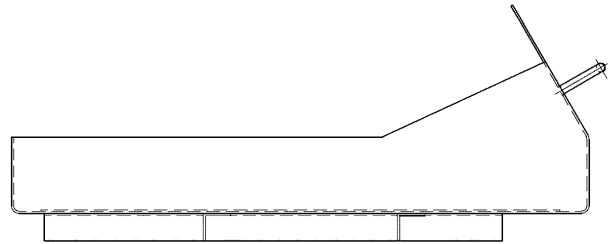
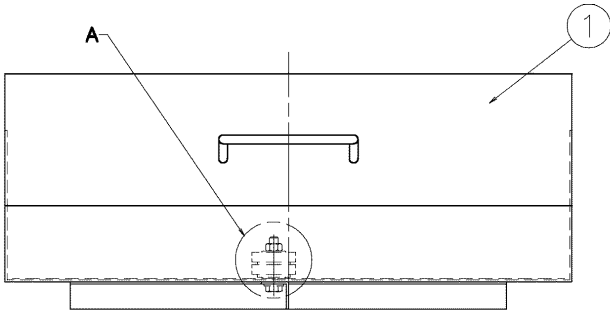
Rq.	No art.	Désignation	Qt?	Poids net	Page
10	N90198188	ENSEMBLE, RESERVOIR	1	276	50
20	N90198172	CHASSIS	1	83.3	53
30	7090198600	PORTE	1	0.3	54
40	N90198708	CAPOTAGE ANTI POUSSIERE, ENS.	1	44.5	55
60	N90198892	PLATINE DE LUBRIFICATION	1	95	57
80	N29201605	PLATINE HYDRAULIQUE	1	110	60
110	N90198828	PLATINE	1	23.5	69
130	N90198907	CAPTEUR DE TEMPERATURE	1	.6	70
150	N64460338	ENSEMBLE PLAQUES INSTRUCTIONS	1	.5	71
160	N64350162	PLAQUE DE FIRME	1	0.05	
170	N64460276	ENSEMBLE PLAQUES INSTRUCTIONS	1	.2	72
310	N90198453	REFROIDISSEUR, MONT.	1	181	73
410	7090148406	TUYAUTERIE DE LIAISON	1	90.9	76
420	7086402018	TUYAU FLEXIBLE	1	5	78



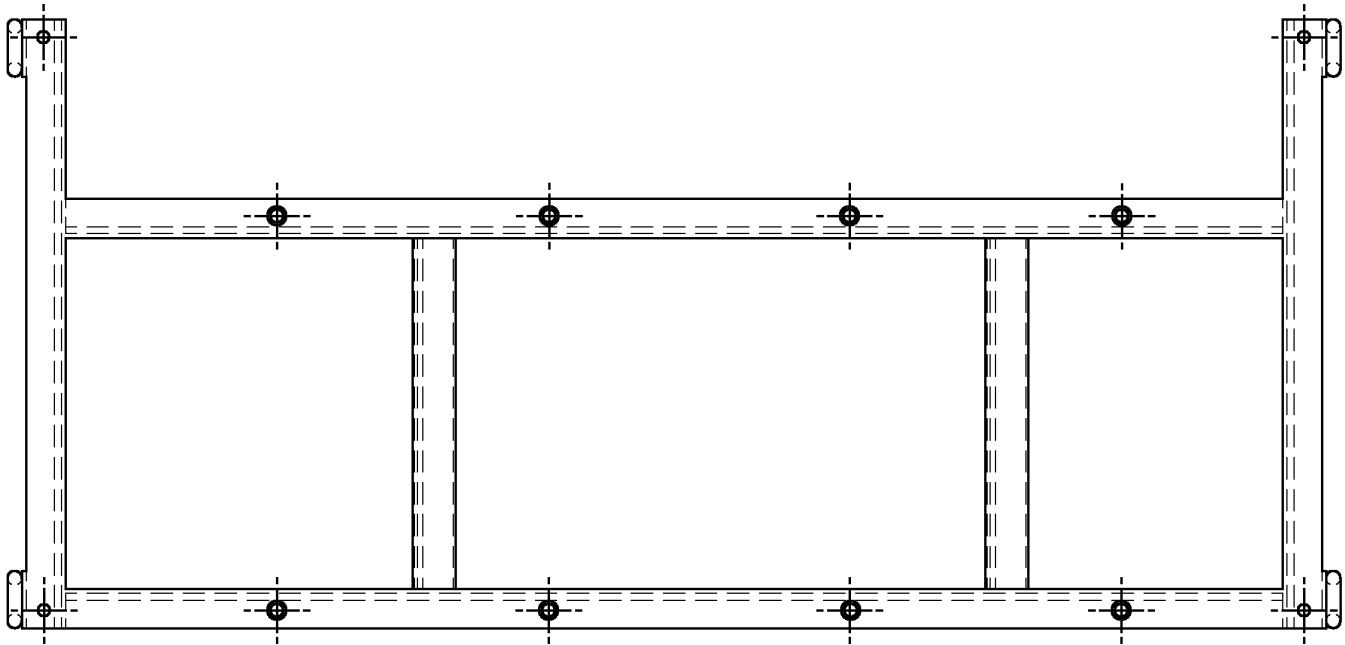
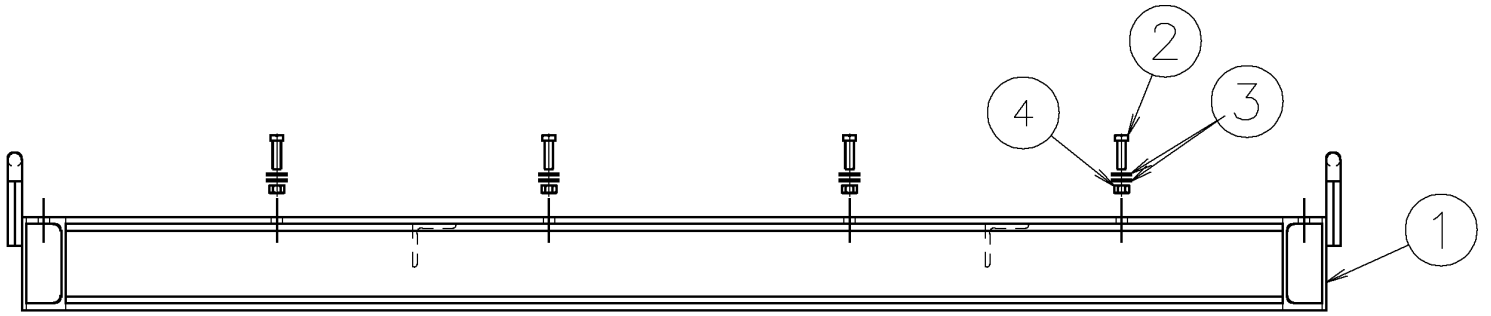
R	No art.	D	ignation	Qt?	Poids net	Page
1	N72622044		RESERVOIR D'HUILE	1	235.3	
2	N90198054		ENSEMBLE COUVERCLE	1	6.3	51
3	N43800020		ENSEMBLE FILTRE	1	6.678	52
4	MM0233622		THERMOPLONGEUR	2	5.7	
5	7002125751		ECROU	2	0.26	
6	N02125303		INDICATEUR DE NIVEAU	2	0.23	
7	7002431027		ECROU	1	.23	
8	MM0217667		BOUCHON / PRISE	3	.046	
9	7002420048		COUDE	2	1.17	
10	7070001009		ADAPTATEUR	2	0.5	
11	7002123112		VANNE A BILLE	2	.765	
12	7002429051		BOUCHON / PRISE	2	0.05	
13	7002421224		COUDE TOURNANT	1	0.5	
14	7002415053		CONNEXION	1	0.420	
15	7002125010		THERMOMETRE	1	0.2	
16	N53001005		JOINT	1	.28	
17	N22300012		BLOC COLLECTEUR	1	5	
18	7001538188		VIS, TETE SIX PANS CREUX	4	0.043	
19	N53001019		JOINT	1	0.2	
20	N02125014		THERMOMETRE	1	0.1	
21	N28000882		BLINDAGE	1	3.9	
22	7002101088		BOUCHON / PRISE	1	1.60	
23	7001626012		RONDELLE PLATE	4	.007	



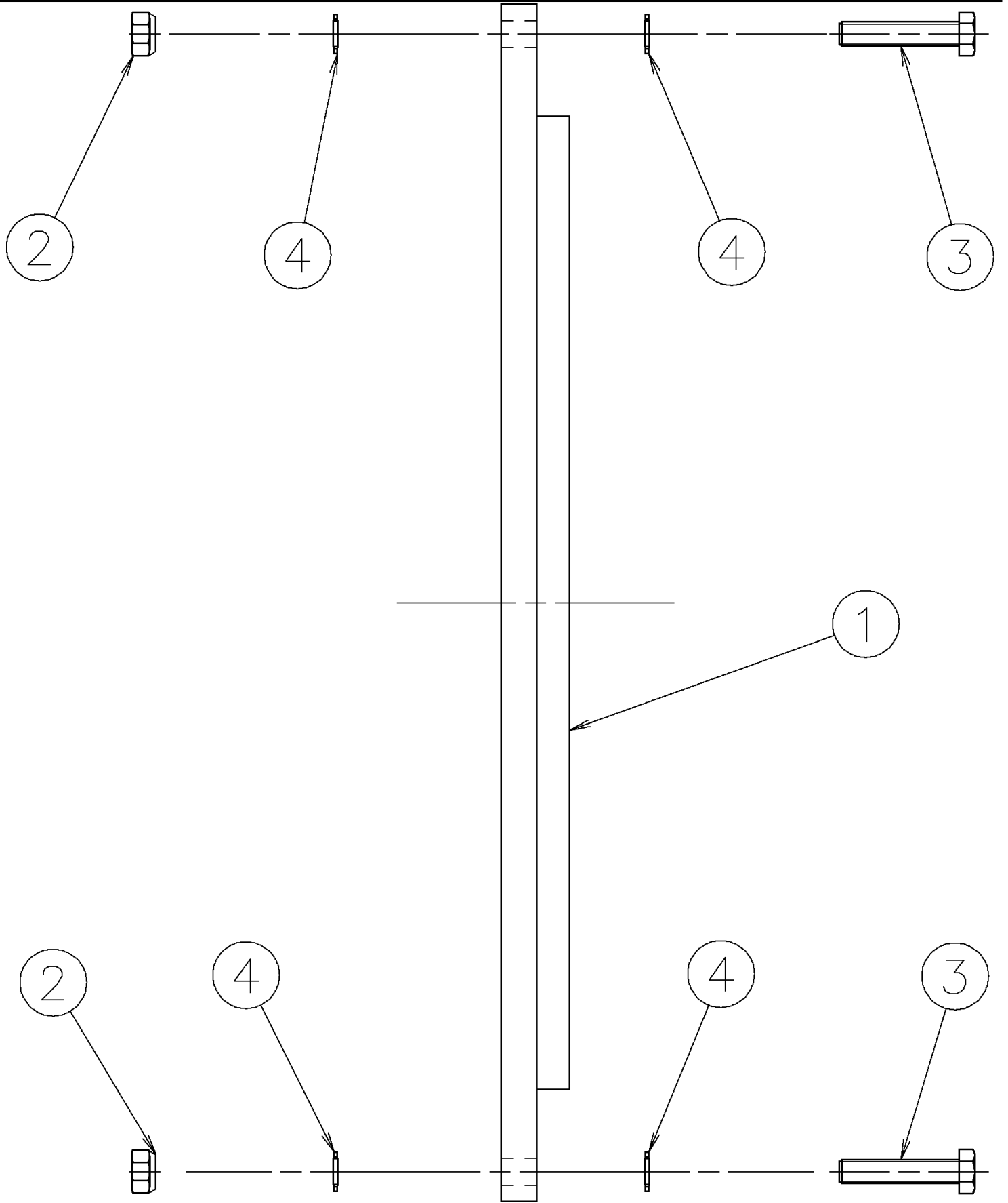
Rq.	No art.	Désignation	Qt?	Poids net
1	N35900142	COUVERCLE	1	6.3
2	7001659200	POIGNEE	1	.11
3	7001530033	VIS HEXAGONAL	2	0.004
4	7001624006	RONDELLE PLATE	2	.003
5	MM0232489	LOQUET	2	0.1



Rq.	No art.	Désignation	Qt?	Poids net
1	N43800021	TAMIS	1	5
2	7017502000	BOUCHON MAGNETIQUE	1	0.2
3	7008010002	RESINE FREIN	1	.32

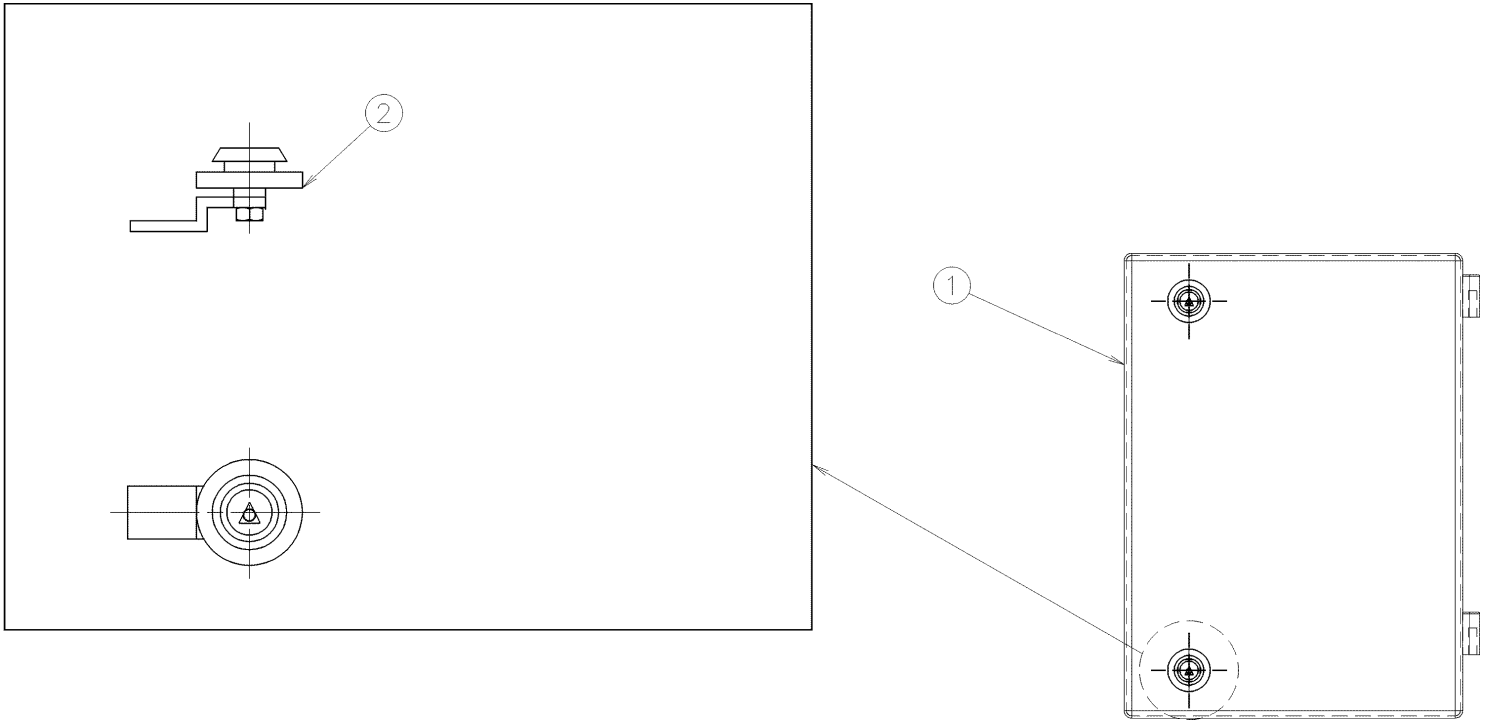


Rq.	No art.	Désignation	Qt?	Poids net
1	7080008010	CHASSIS	1	82.4
2	7001530198	VIS HEXAGONAL	8	0.046
3	7001624012	RONDELLE PLATE	16	0.0136
4	N01563012	ECROU HEXAGONAL	8	0.017

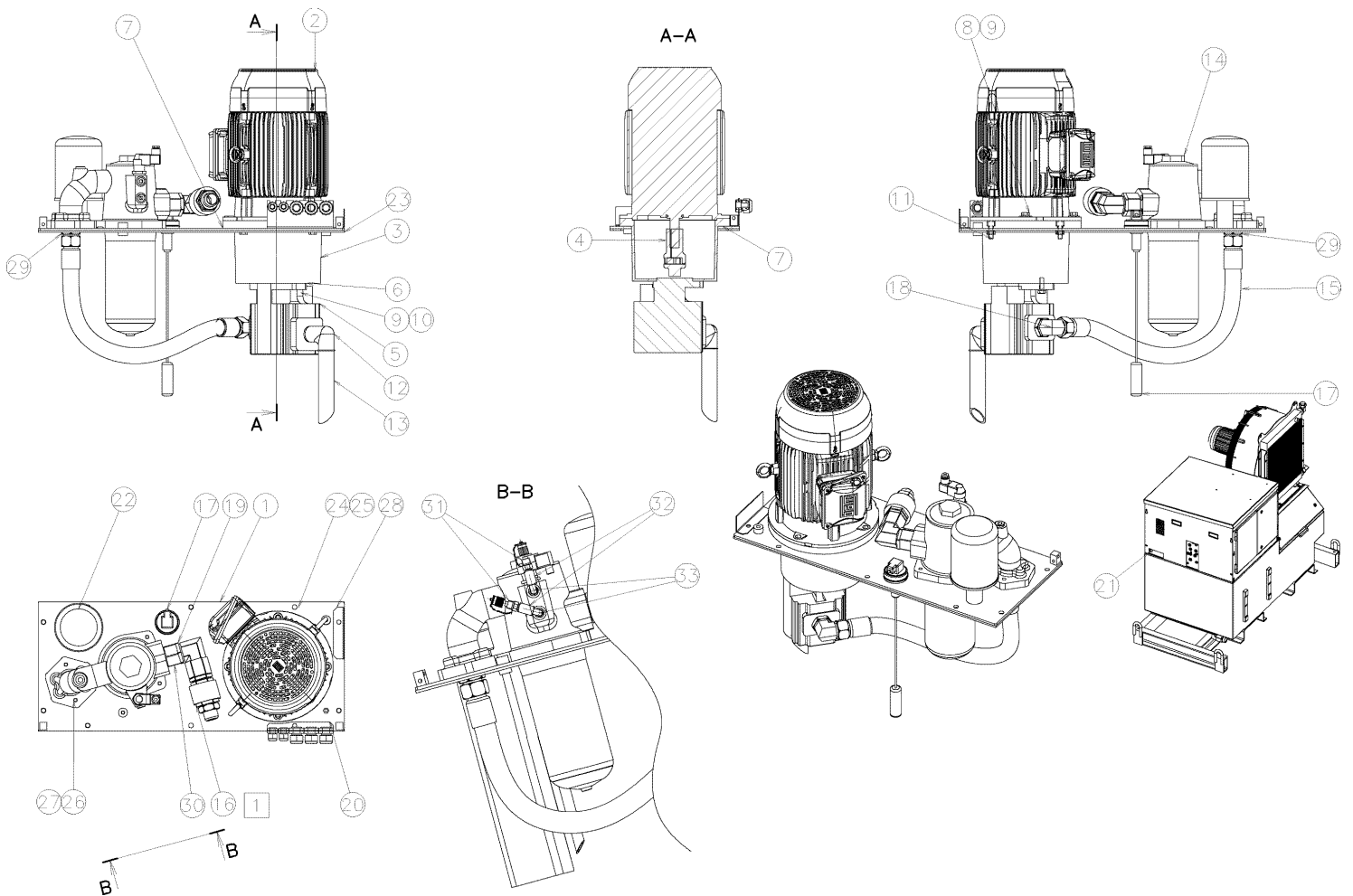


Rq.	No art.	Désignation	Qt?	Poids net
1	7002445900	PORTE DE VISITE	1	1.842
2	704203927080	ECROU HEXAGONAL AUTOFREINE	8	0.011
3	7001530110	VIS HEXAGONAL	8	0.019
4	7002445910	RONDELLE D'ET.	16	.001

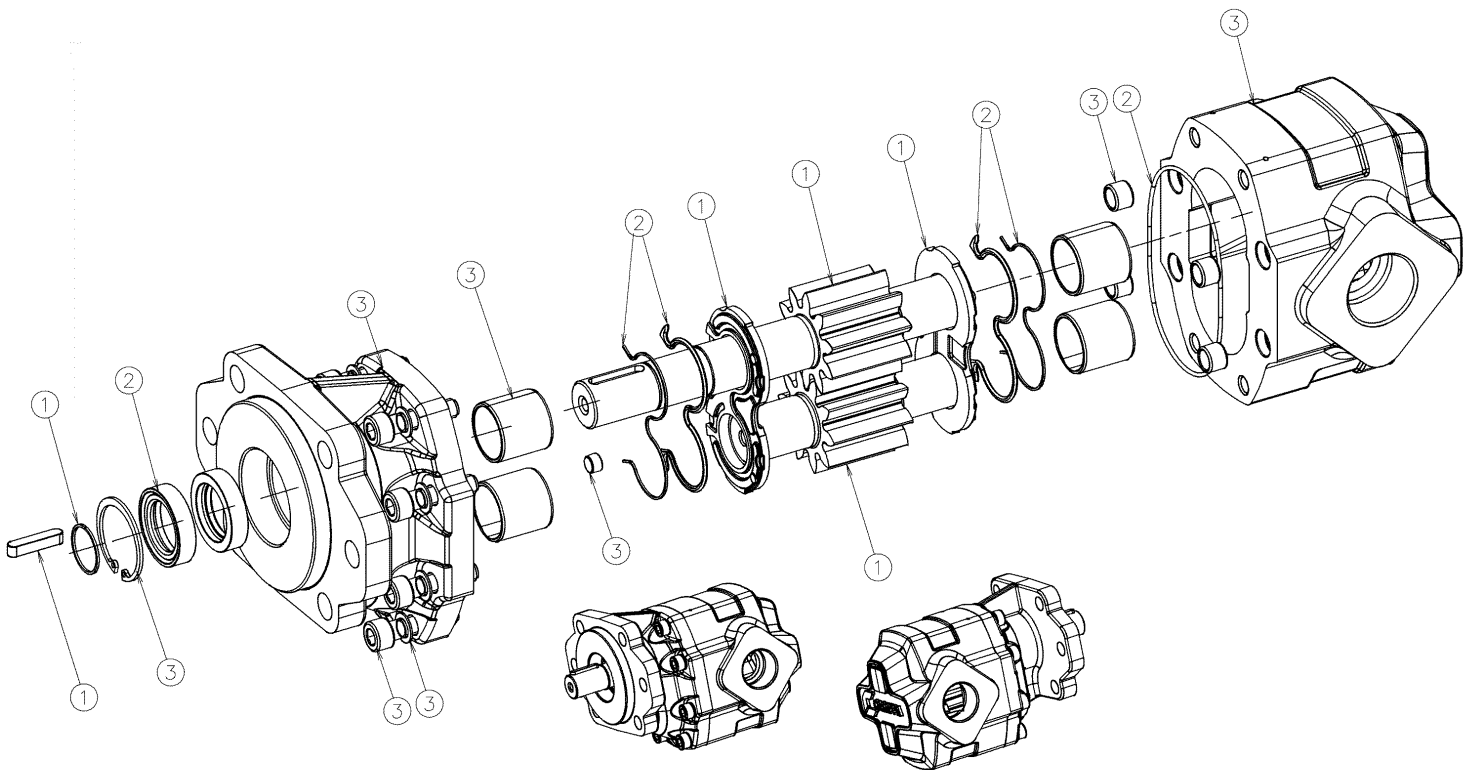
Réq.	No art.	Désignation	Qt?	Poids net	Page
1	N68000025	PORTE	1	3	56
2	N68000030	PORTE	1	3	
3	N60900539	PANNEAU	1	2.4	
4	N84101124	COUVERCLE	1	11.4	
5	N60900540	PANNEAU	1	7.3	
6	N60900541	PANNEAU	1	7.2	
7	N60900542	PANNEAU	1	5.6	
8	N85406059	TRAVERSE	1	1.1	
9	N85406058	TRAVERSE	1	1.1	
10	N85406061	TRAVERSE	1	1	
11	N85406060	TRAVERSE	1	1	
12	7001530110	VIS HEXAGONAL	16	0.019	
13	7001631108	RONDELLE	24	0.1	
14	7001530102	VIS HEXAGONAL	8	0.012	
15	7001659103	CLE TRIANGULAIRE	2	0.1	



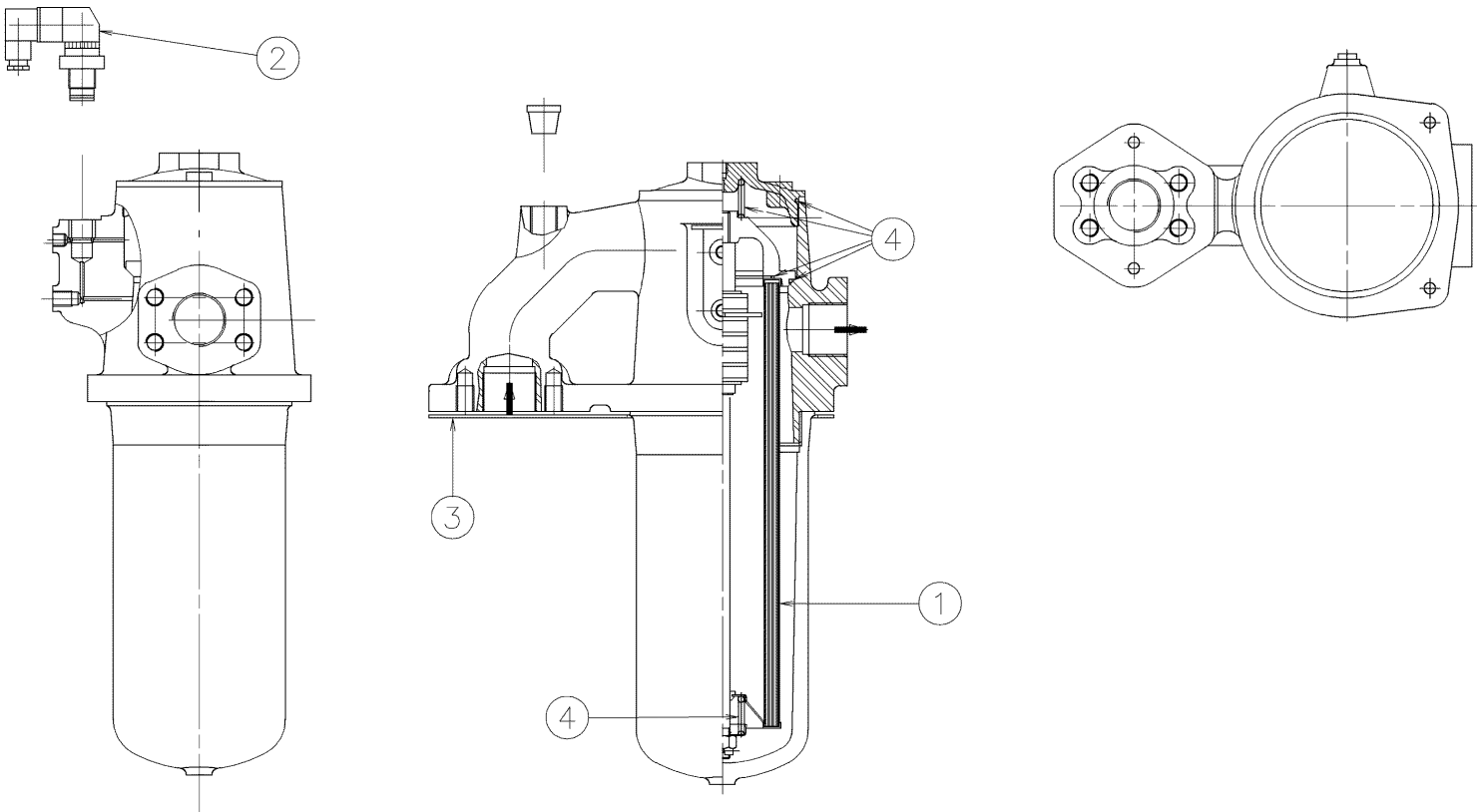
Rq.	No art.	Désignation	Qt?	Poids net
1	N68000026	PORTE	1	3
2	MM0233363	SERRURE	2	.105



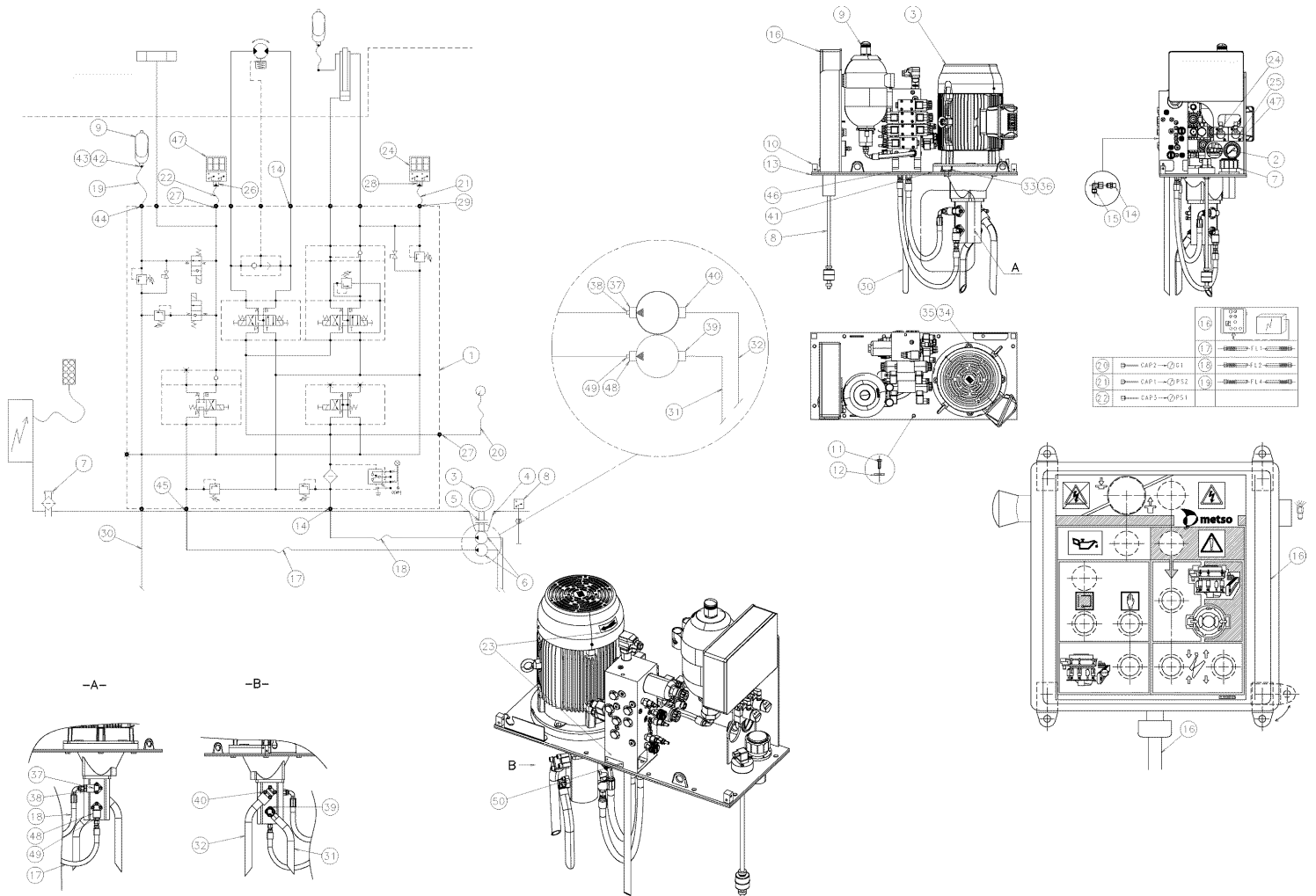
Réq.	No art.	Désignation	Qt?	Poids net	Page
1	7065900049	SUPPORT	1	13	
2	MM0350628	MOTEUR ELECTRIQUE	1	66	
3	MM0233600	LANTERNE	1	2	
4	MM0233612	[FRE16865]	1	1.62	
5	N02150060	POMPE HYDRAULIQUE	1	15.5	58
6	7008010021	PATE A JOINT	1	.14	
7	7002445844	JOINT	1	0.3	
8	N01530197	BOULON HEXAGONAL	4	0.05	
9	7001630012	RONDELLE A DENTS	6	0.001	
10	N01530194	VIS HEXAGONAL	2	0.037	
11	7001538188	VIS, TETE SIX PANS CREUX	4	0.043	
12	7002046007	COUDE	1	0.400	
13	N86122303	TUBE	1	0.8	
14	7043800008	FILTRE	1	10	59
15	7086402021	TUYAU FLEXIBLE	1	1.8	
16	N90198905	ENSEMBLE CLAPET ANTI-RETOUR	1	1.6	
17	7034360028	COMMUT. A FLOTTEUR	1	0.5	
18	7002420046	COUDE	1	.61	
19	7002420048	COUDE	1	1.17	
20	N80500619	SUPPORT	1	0.2	
21	N80500621	SUPPORT	1	0.2	
22	N02445788	ELEMENT FILTRE A HUILE	1	1.18	
23	7053140013	JOINT	1	0.2	
24	N01530138	VIS HEXAGONAL	10	0.030	
25	N01626010	RONDELLE PLATE	10	0.010	
26	N01530106	VIS HEXAGONAL	4	0.020	
27	7001624008	RONDELLE PLATE	4	0.004	
28	N80500620	SUPPORT	1	0.2	
29	7002415048	CONNEXION	1	.39	
30	7002416114	ADAPTATEUR	1	0.621	
31	N02125854	ADAPTATEUR DE MESURE	2	0.1	
32	N02416150	ADAPTATEUR	2	0.1	
33	N02420000	COUDE	2	0.1	



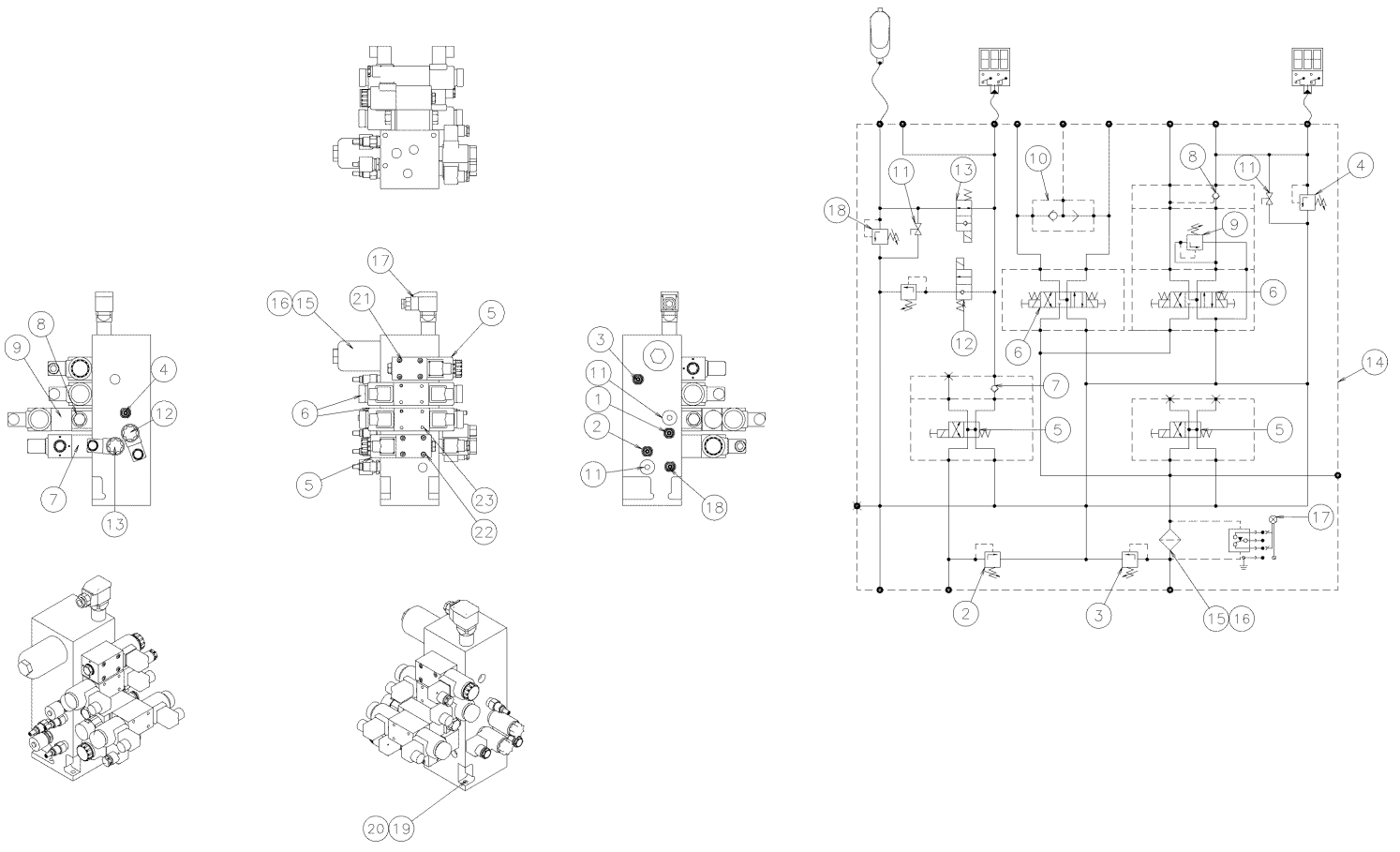
Rq.	No art.	Désignation	Qt?	Poids net
1	N02152748	KIT DE PIGNONS	1	2.3
2	N02152775	LOT JOINTS	1	0.1
3	N02152963	COMPOSANTS DE POMPE	1	



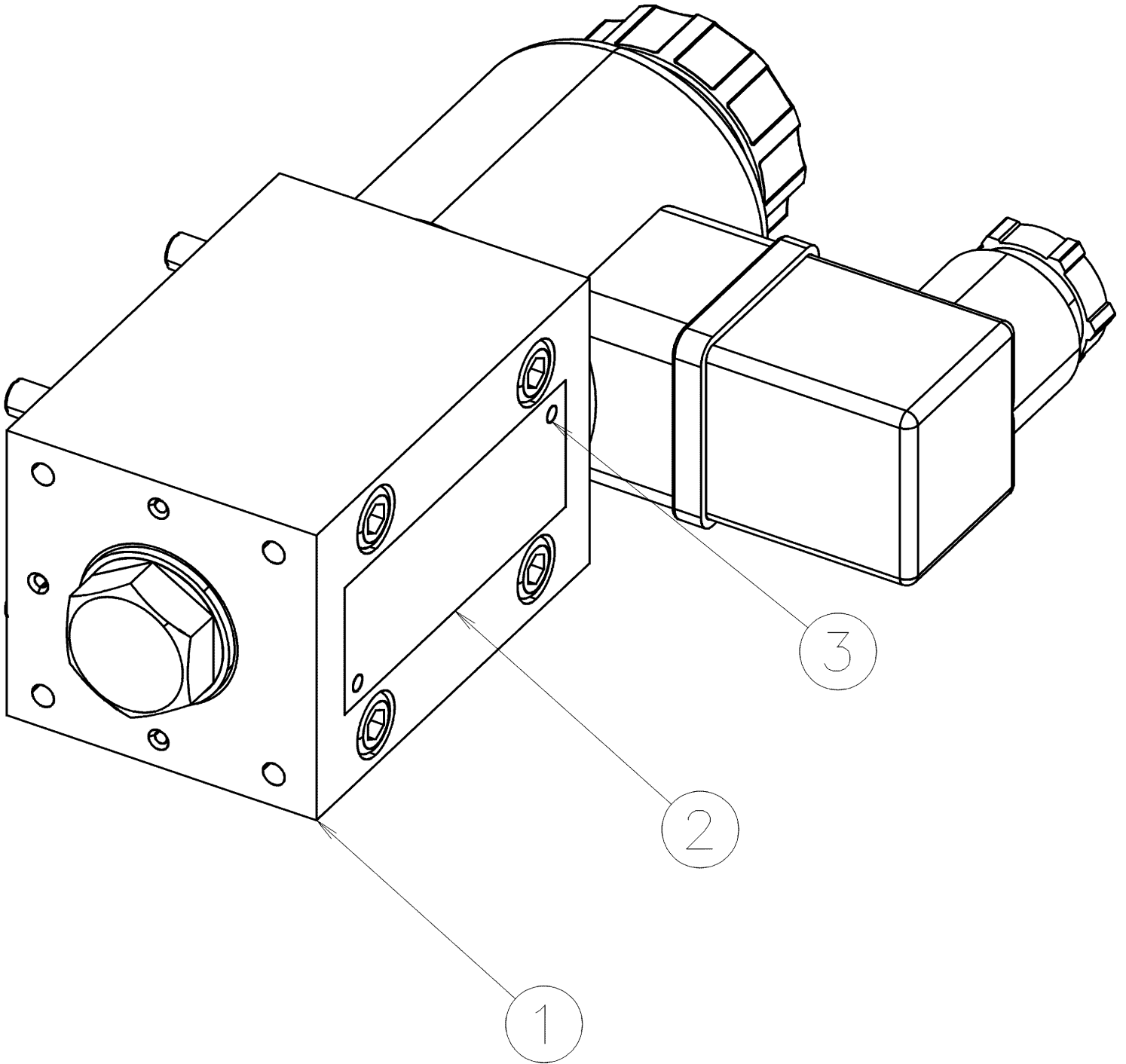
Rq.	No art.	Désignation	Qt?	Poids net
1	7002445751	ELEMENT FILTRE A HUILE	1	0.932
2	7002445800	INDICATEUR DE COLMATAGE	1	0.55
3	7053001003	JOINT	1	0.1
4	N53000160	EQUIPEMENT ETANCHE	1	.5



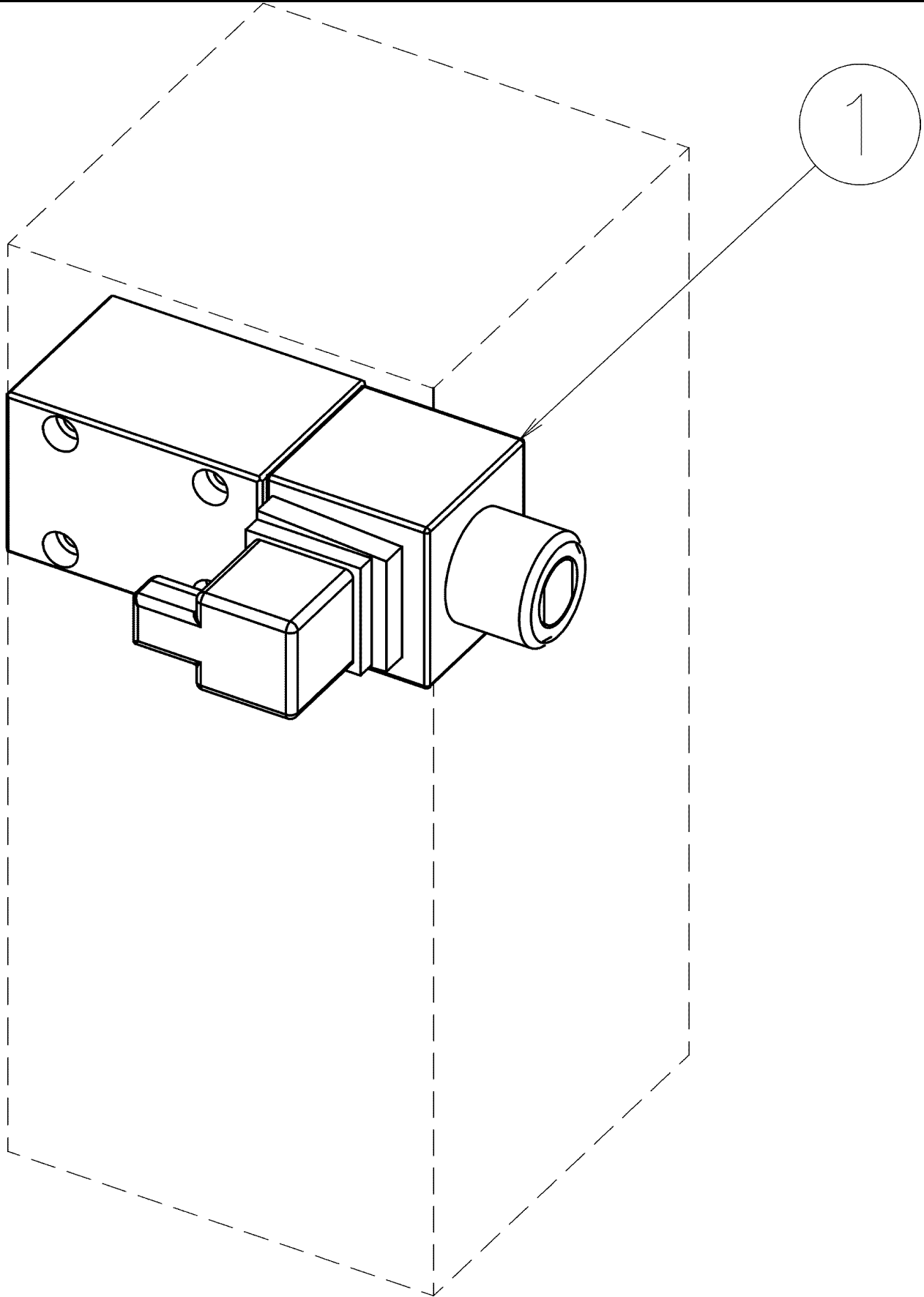
Réq.	No art.	Désignation	Qt?	Poids net	Page
1	N29201816	BLOC FORE	1	50	61
2	N02480851	MANOMETRE	1	0.3	
3	MM0350592	MOTEUR ELECTRIQUE	1	72	
4	N02149026	LANTERNE	1	1.8	
5	MM0233613	[FRE16865]	1	1.57	
6	MM0237480	POMPE HYDRAULIQUE	1	4.428	
7	7002480611	RENIFLARD	1	0.1	
8	7034360028	COMMUT. A FLOTTEUR	1	0.5	
9	N02445269	ACCUMULATEUR A VESSIE	1	15.5	15
10	N84500506	ENSEMBLE DE TETE	1	23	
11	N01530138	VIS HEXAGONAL	10	0.030	
12	7001624010	RONDELLE PLATE	10	.001	
13	7053001004	JOINT	1	0.1	
14	MM0377764	CONNEXION	8	.058	
15	MM0310268	COUDE TOURNANT	6	0.105	
16	N25450650	CABLE ELECTRIQUE	1	16.2	68
17	N44453111	TUYAU HYDRAULIQUE	1	1	
18	N44453512	TUYAU HYDRAULIQUE	1	.82	
19	N44453123	TUYAU HYDRAULIQUE	1	.58	
20	N44453809	CAPILLAIRE	1	.4	
21	N44453808	CAPILLAIRE	1	.3	
22	N44453803	CAPILLAIRE	1	0.5	
23	N43000008	ETIQUETTE	1		
24	MM0237698	COMMUTATEUR MANOMETRIQUE	1	0.25	
25	MM0365646	CRAPAUD	2	.06	
26	N02415007	CONNEXION	1	0.035	
27	706300790017	COUDE	2	0.04	
28	MM0233325	COUDE	1	0.048	
29	MM0233311	CONNEXION	1	0.015	
30	N86129001	TUBE	1	.6	
31	N86112501	TUBE	1	.36	
32	N86112500	TUBE	1	.58	
33	7001538186	VIS, TETE SIX PANS CREUX	4	0.040	
34	7001530196	VIS HEXAGONAL	4	0.044	
35	7001624012	RONDELLE PLATE	4	0.0136	
36	N01632012	RONDELLE RESSORT	4	.0045	
37	MM0222100	BRIDE D'ADAPTATION	1	0.16	
38	7002416011	CONNEXION	1	0.1	
39	MM0222102	BRIDE D'ADAPTATION	1	0.28	
40	MM0273490	BRIDE D'ADAPTATION	1	0.33	
41	N53124501	JOINT	1	0.07	
42	N70009501	ADAPTATEUR	1	.3	
43	N02405455	CONNEXION	1	0.04	
44	N02405210	ADAPTATEUR	1	0.044	
45	N02405201	ADAPTATEUR	1	0.025	
46	N53001021	JOINT	1	0.01	
47	MM0237695	CAPTEUR DE PRESSION	1	0.26	
48	MM0222101	BRIDE D'ADAPTATION	1	0.18	
49	N02405455	CONNEXION	1	0.04	
50	MM0347184	RIVET A TETE	2	.04	



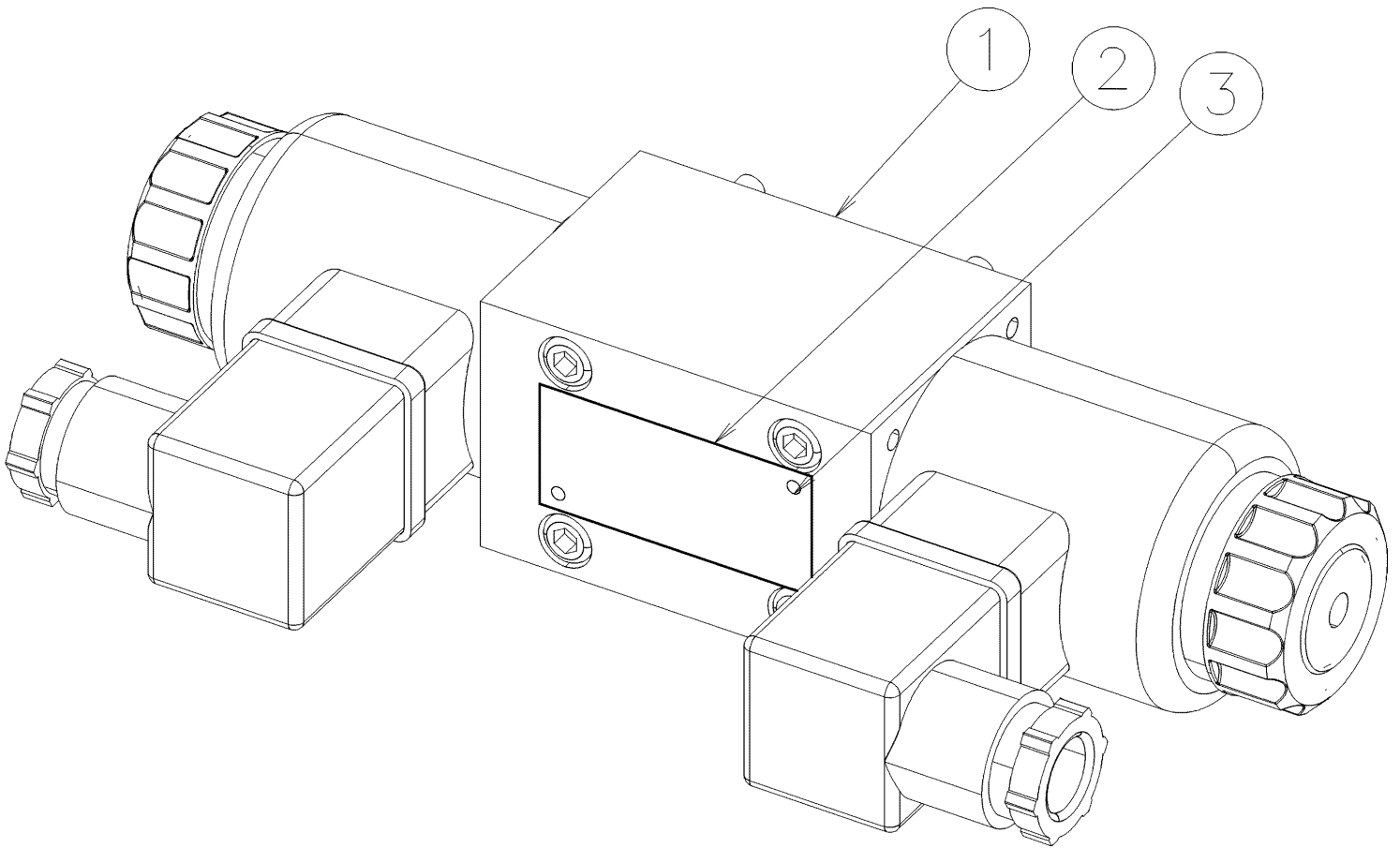
R	No art.	D	ignation	Qt?	Poids net	Page
1	7002480887		LIMITEUR DE PRESSION	1	0.12	
2	7002480888		LIMITEUR DE PRESSION	1	0.15	
3	MM0232783		LIMITEUR DE PRESSION	1	0.11	
4	7002480889		LIMITEUR DE PRESSION	1	0.12	
5	N90268000		ENSEMBLE VANNE DIRECTIONNELLE	2	2	62
6	N90268001		ENSEMBLE VANNE DIRECTIONNELLE	2	2	64
7	N90268002		ENSEMBLE VANNE DIRECTIONNELLE	1	.1	
8	N90268003		ENSEMBLE VANNE DIRECTIONNELLE	1	.8	
9	N90268004		ENSEMBLE VANNE DIRECTIONNELLE	1	.6	
10	7002480755		VANNE	1	.02	
11	MM0232727		VANNE DE COMMANDE DE CIRCULATION	2	0.2	
12	MM0232715		VANNE DIRECTIONNELLE	1	0.33	66
13	MM0232725		VANNE DIRECTIONNELLE	1	0.33	67
14	N29201813		BLOC FORE	1	29.7	
15	MM0233032		FILTRE A HUILE	1	0.884	
16	MM0232736		ELEMENT FILTRE A HUILE	1	.18	
17	MM0232739		INDICATEUR DE COLMATAGE	1	0.25	
18	7002480889		LIMITEUR DE PRESSION	1	0.12	
19	7001624008		RONDELLE PLATE	3	0.004	
20	7001532104		VIS HEXAGONAL	3	0.100	
21	704103349000		VIS, TETE SIX PANS CREUX	8	0.010	
22	704103356010		VIS, TETE SIX PANS CREUX	4	0.015	
23	MM0237246		VIS, TETE SIX PANS CREUX	4	0.1	



Rq.	No art.	Désignation	Qt?	Poids net	Page
1	N02482166	VANNE DIRECTIONNELLE	1	1.45	63
2	N64350446	PLAQUE DE FIRME	1	.01	
3	MM0347184	RIVET A TETE	2	.04	



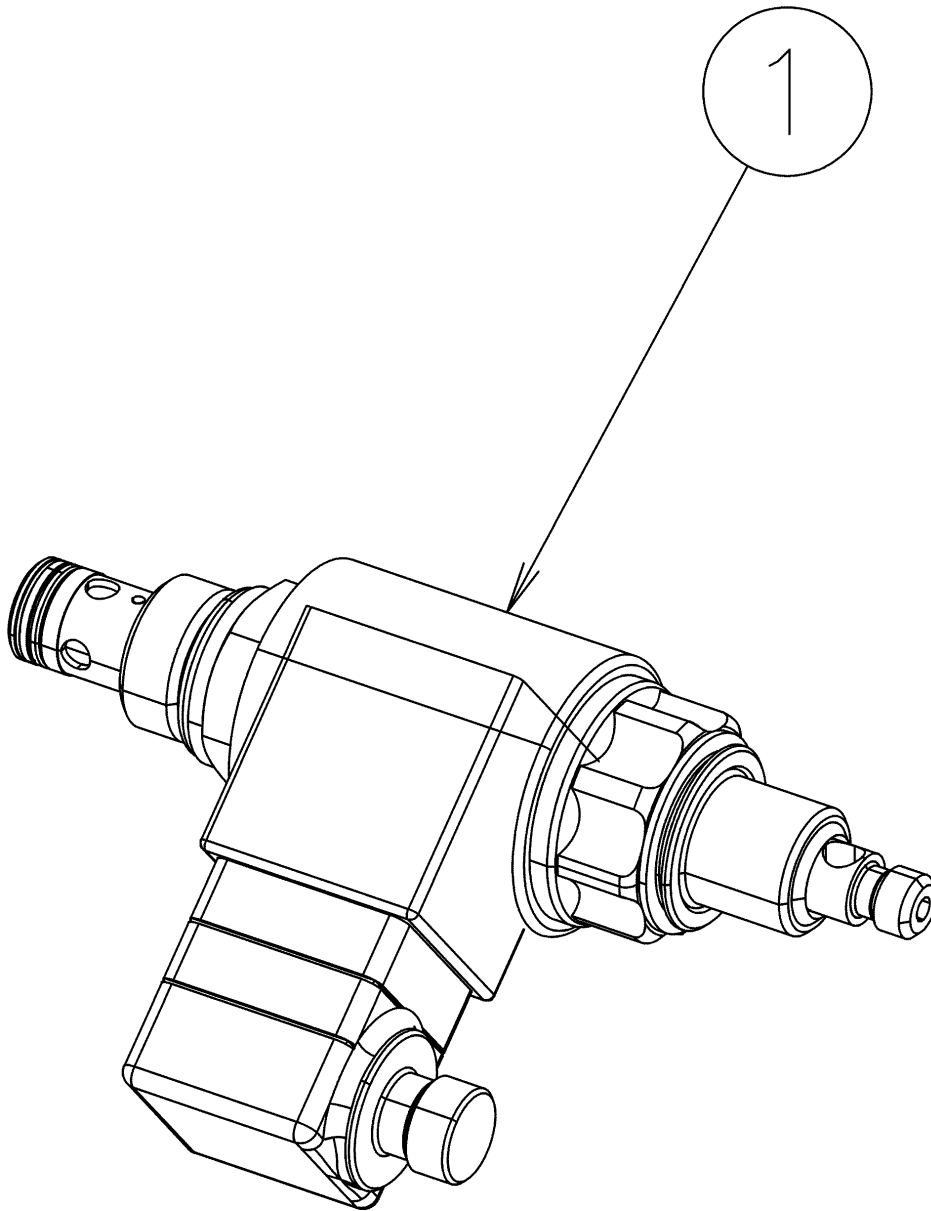
Rq.	No art.	Désignation	Qt?	Poids net
1	N05256446	BOBINE ELECTROMAGN.	1	0.35
2	N02445303	EQUIPEMENT ETANCHE	1	0.1



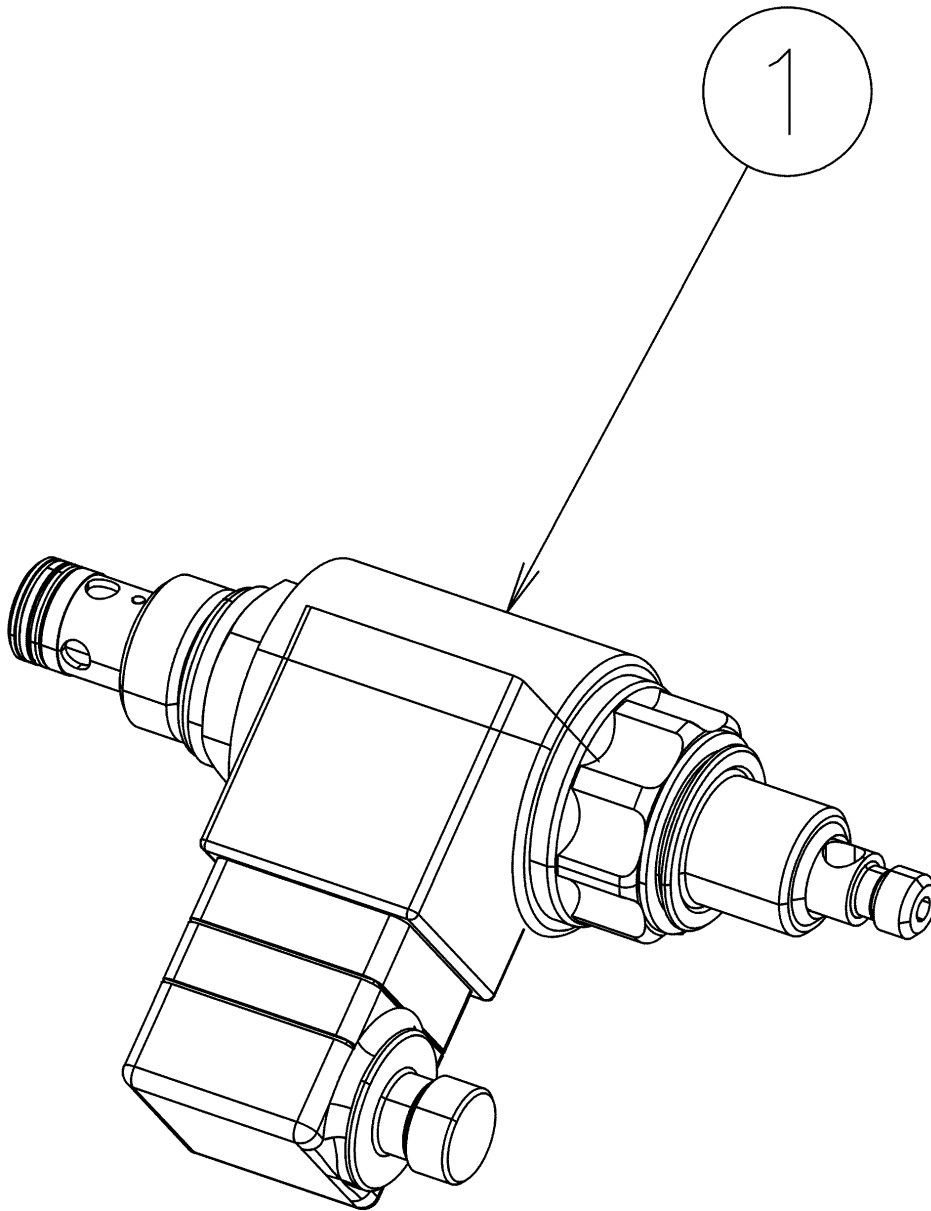
Rq.	No art.	Désignation	Qt?	Poids net	Page
1	706301352420	VANNE DIRECTIONNELLE	1	1.95	65
2	N64350447	PLAQUE DE FIRME	1	.01	
3	MM0347184	RIVET A TETE	2	.04	

THIS PAGE HAS BEEN LEFT INTENTIONALLY BLANK

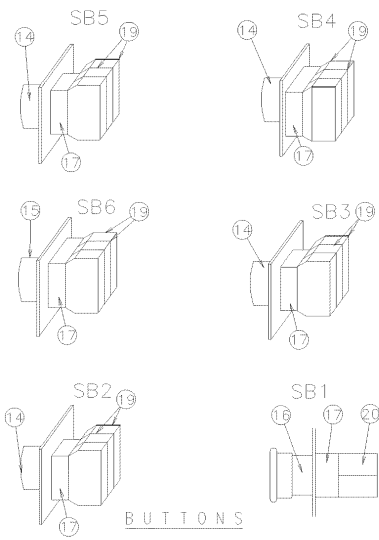
Rq.	No art.	Désignation	Qt?	Poids net
0	N05256446	BOBINE ELECTROMAGN.	1	0.35
1	N02445303	EQUIPEMENT ETANCHE	1	0.1



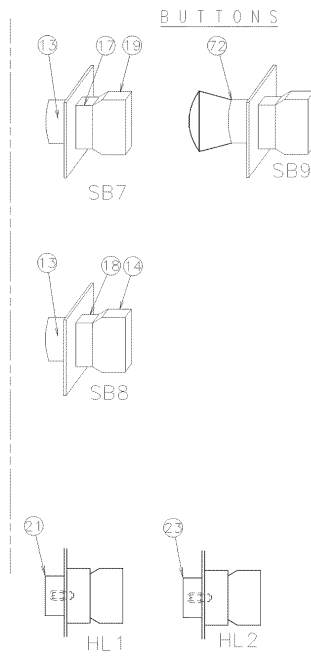
Rq.	No art.	Désignation	Qt?	Poids net
1	MM0217273	BOBINE ELECTROMAGN.	1	0.1



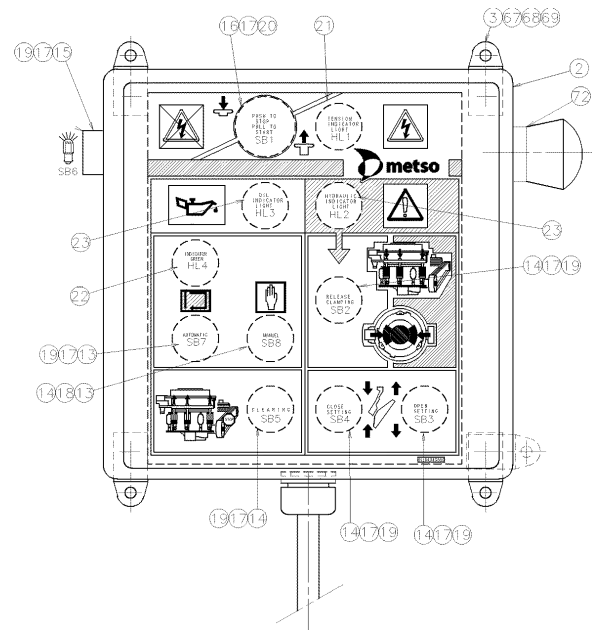
Rq.	No art.	Désignation	Qt?	Poids net
1	MM0217273	BOBINE ELECTROMAGN.	1	0.1



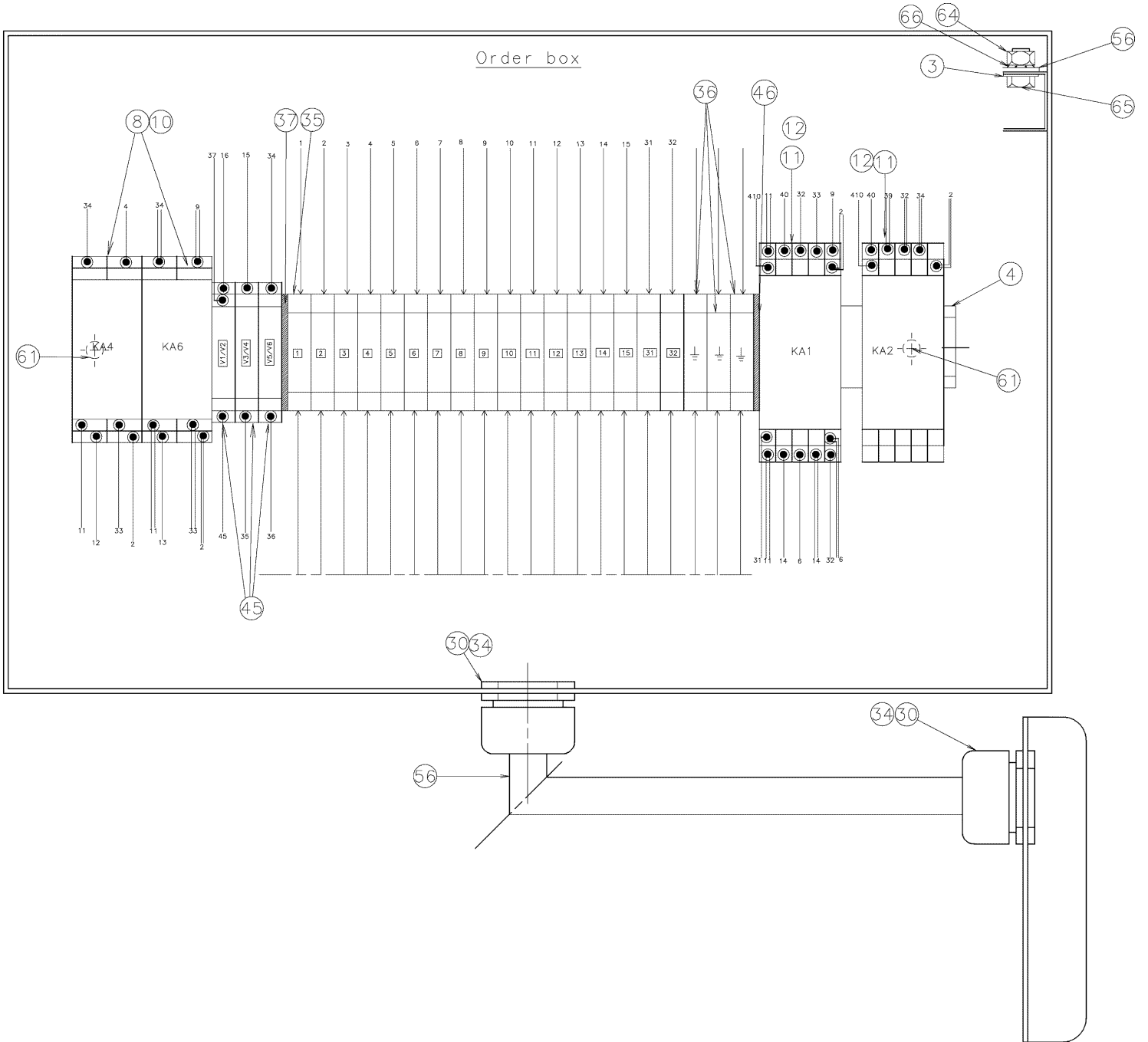
BUTTONS

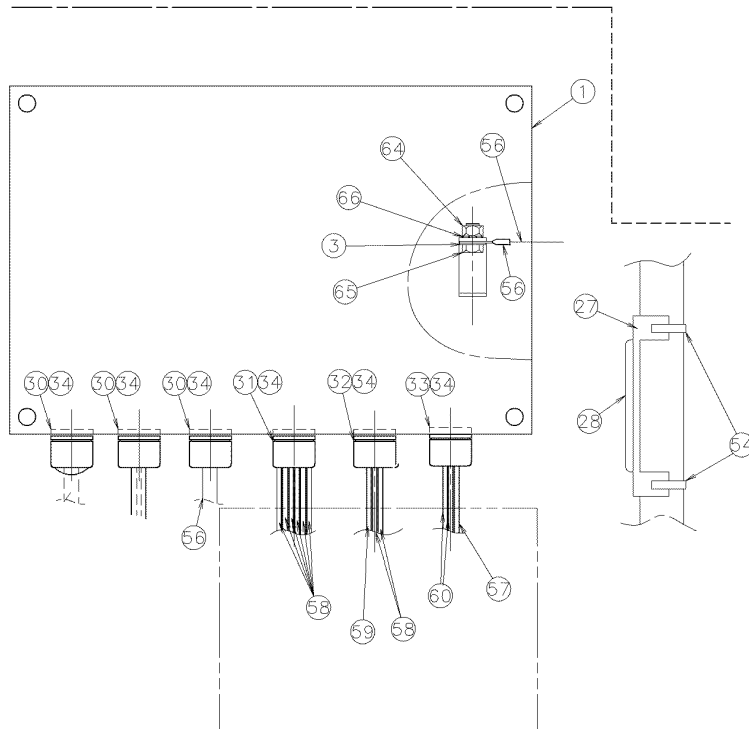
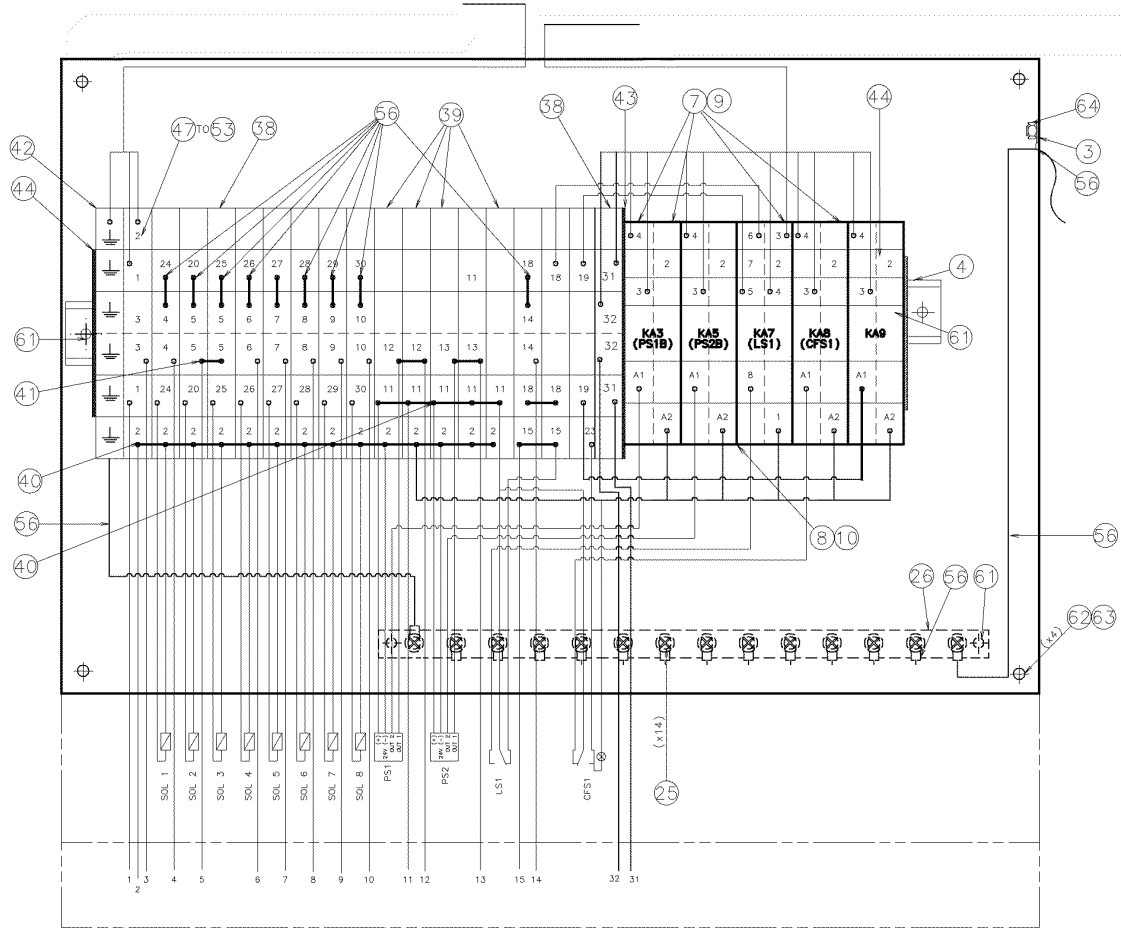


BUTTONS



LIGHTS

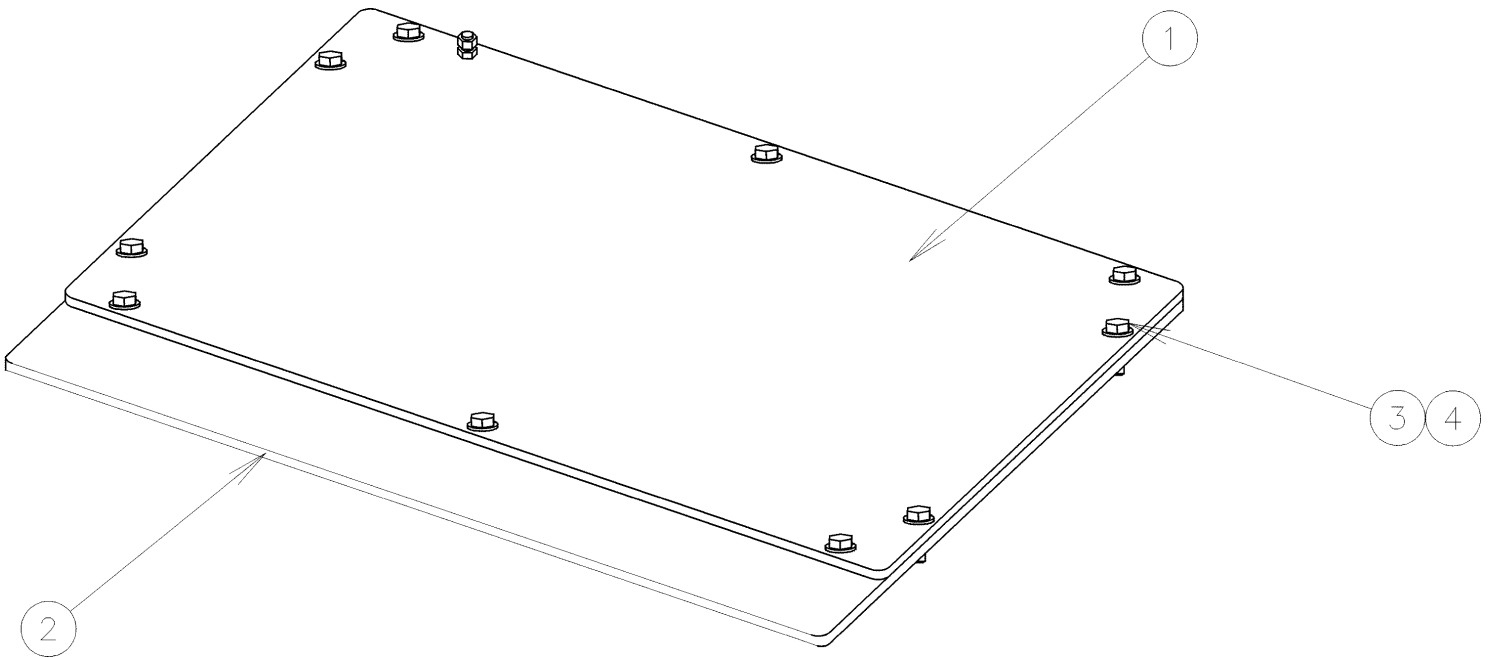




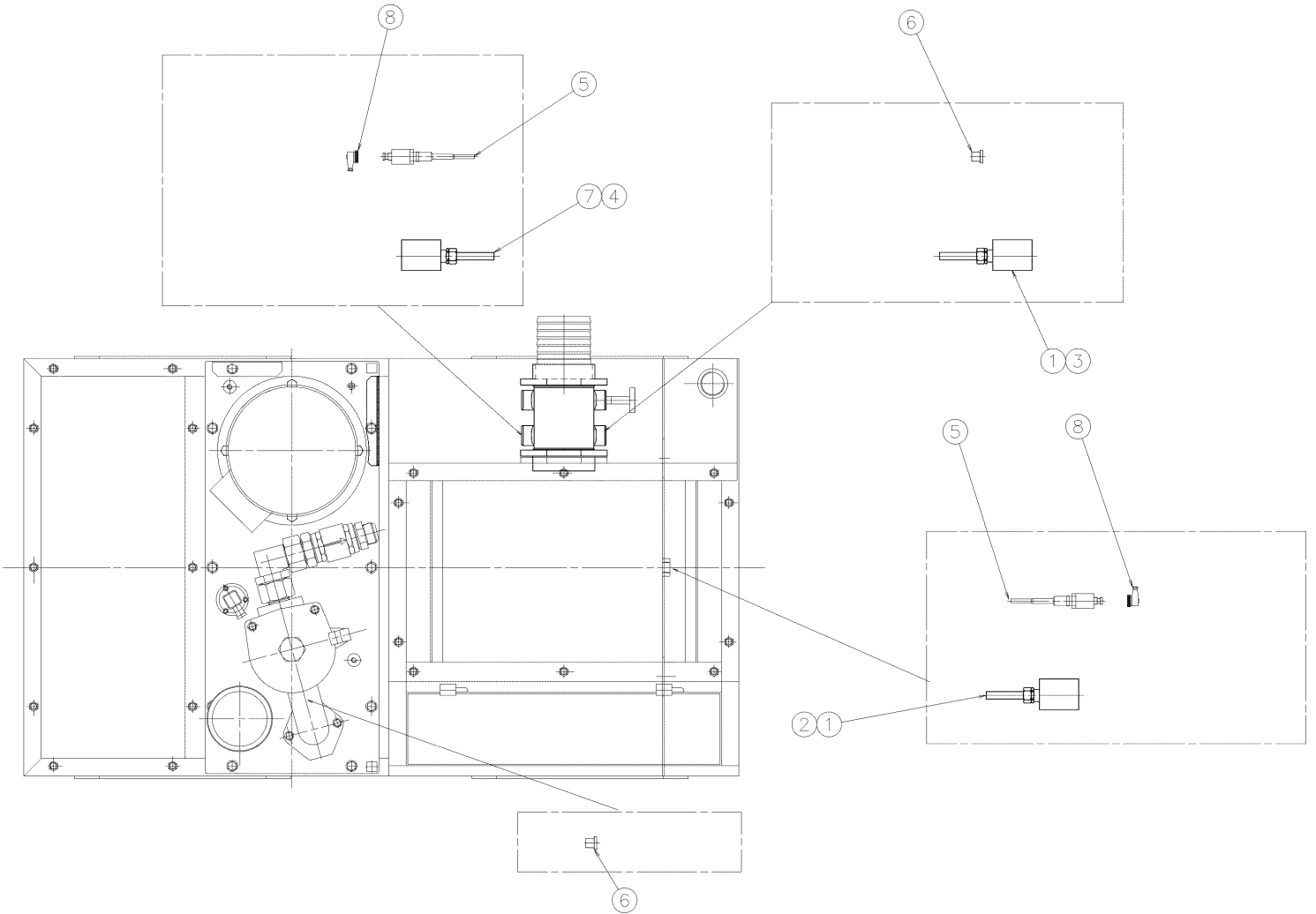
THIS PAGE HAS BEEN LEFT INTENTIONALLY BLANK

R. n°	No art.	Désignation	Qt?	Poids net
1	N25450518	BOITIER	1	4
2	N25450651	PRESSE-ETOUPE	1	4
3	MM0219546	CONSOLE	4	0.03
4	MM0215957	RAIL	1	
7	MM0235327	RELAIS	4	0.021
8	MM0235363	RELAIS	3	0.021
9	804664	BASE DE RELAIS	4	0.05
10	707302282520	BASE DE RELAIS	3	0.05
11	MM0235366	RELAIS	2	0.065
12	MM0235369	BASE DE RELAIS	2	0.1
13	MM0235328	BOUTON POUSSOIR	2	0.031
14	N05256392	BOUTON POUSSOIR	4	0.031
15	N05256391	BOUTON POUSSOIR	1	0.086
16	N05256384	BOUTON POUSSOIR	1	0.077
17	N05256385	BLOC DE CONTACT	7	0.053
18	MM0235390	BLOC DE CONTACT	1	0.053
19	N02495122	BLOC DE CONTACT	7	0.01
20	N05256386	BLOC DE CONTACT	1	0.011
21	MM0222179	[FRE20207]	1	0.080
22	N05256374	[FRE20207]	1	0.1
23	N05256375	[FRE20207]	2	0.1
25	MM0215950	VIS DE FIXATION	14	0.009
26	MM0216049	BARRE	1	0.169
27	MM0219591	MARQUAGE DES CABLES	13	
28	MM0219588	MARQUAGE DES CABLES	13	
29	MM0235881	DOUILLE DE CABLE	2	
30	MM0220514	PRESSE-ETOUPE	5	0.022
31	MM0235870	PRESSE-ETOUPE	1	0.043
32	MM0219416	PRESSE-ETOUPE	1	0.044
33	MM0235869	PRESSE-ETOUPE	1	0.0238
34	MM0219485	ECROU	8	0.002
35	MM0236000	BORNIER	17	
36	MM0236001	BORNIER	3	
37	MM0236002	PLATEAU	1	
38	MM0219534	BORNIER	14	.325
39	MM0236003	BORNIER	4	.25
40	MM0220838	BARR. CONNEXION	1	0.01
41	MM0220836	BARR. CONNEXION	5	
42	MM0222227	BORNIER	1	.9
43	MM0216004	PLATEAU	1	
44	N05257001	PLATEAU	2	.01
45	MM0236004	BORNIER	3	
46	MM0236005	PLATEAU	1	
47	MM0219647	CARTE REP. AGE	20	
48	MM0219648	CARTE REP. AGE	20	
49	MM0219649	CARTE REP. AGE	20	
50	MM0235999	CARTE REP. AGE	13	
51	MM0219638	CARTE REP. AGE	2	
52	MM0219642	CARTE REP. AGE	4	
53	MM0238905	CARTE REP. AGE	2	
54	MM0215931	LIEN DE CABLE	20	
55	MM0215932	LIEN DE CABLE	20	
56	N25450679	CABLE ELECTRIQUE	1	1
57	MM0235864	CABLE ELECTRIQUE	1	
58	MM0232784	CABLE DE CONNEXION	8	1.1
59	MM0220406	CABLE DE CONNEXION	1	0.18
60	80901681077	CONNECTEUR FEMELLE]	2	.08
61	MM0220630	VIS HEXAGONAL	6	0.100
62	MM0221019	VIS, TETE SIX PANS CREUX	4	0.100
63	7001624008	RONDELLE PLATE	4	0.004
64	N01563006	ECROU HEXAGONAL	3	0.002
65	7001530053	VIS HEXAGONAL	2	.0001
66	N01631104	RONDELLE FREIN	3	0.1

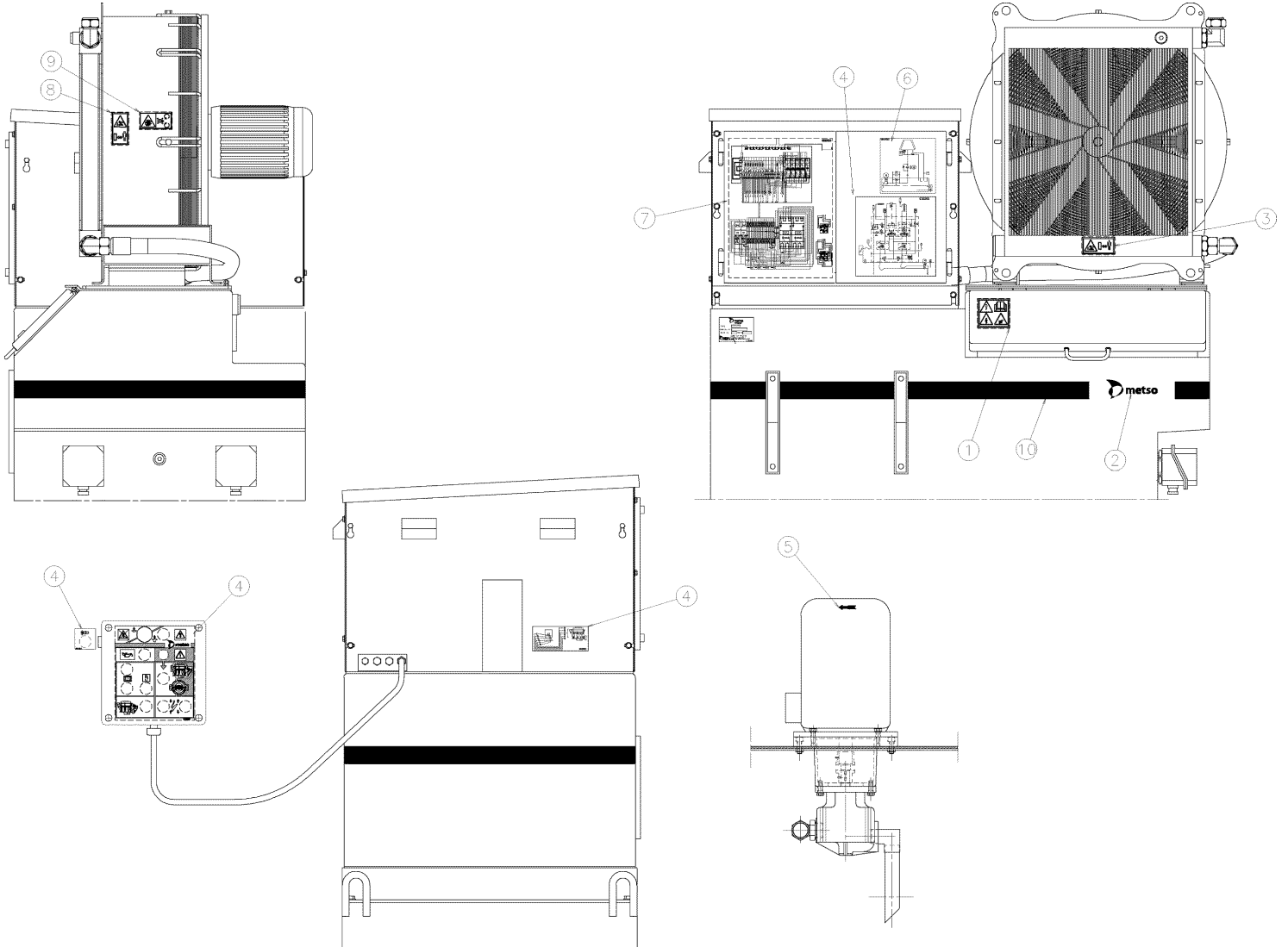
Réf.	No art.	Désignation	Qté	Poids net
67	7001530098	VIS HEXAGONAL	4	0.010
68	7001563008	ECROU HEXAGONAL	4	0.005
69	7001631108	RONDELLE	8	0.1
70	N01631104	RONDELLE FREIN	3	0.1
71	MM0239034	CANAL	2	0.44
72	MM0263599	BOUTON D'ARRET D'URGENCE	1	0.14



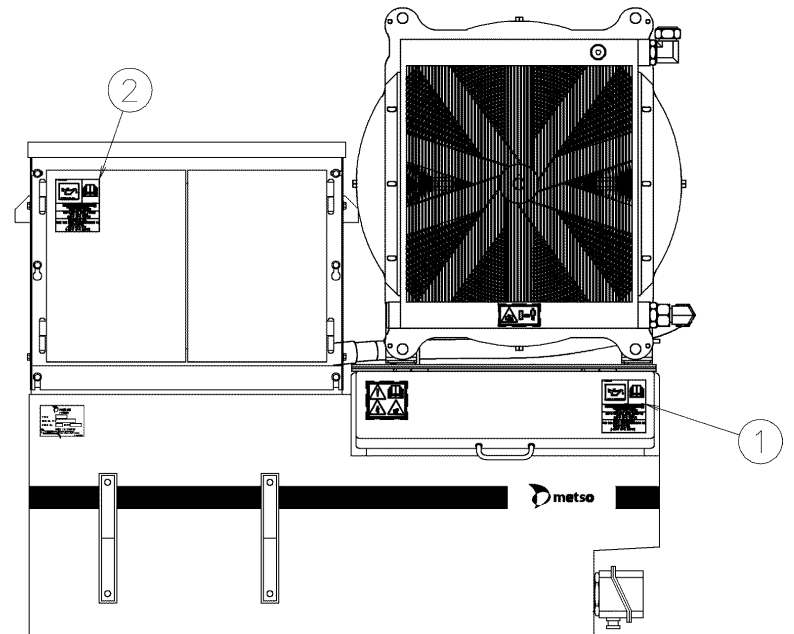
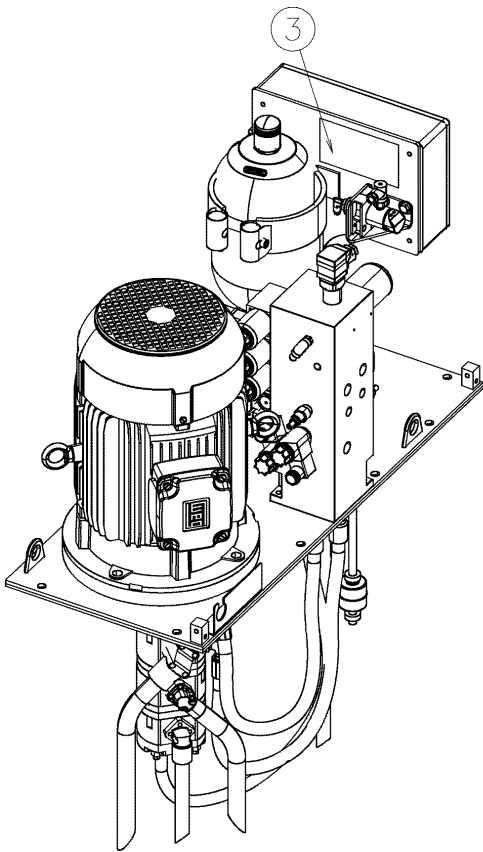
Rq.	No art.	Désignation	Qt?	Poids net
1	N65900103	PLATINE	1	14
2	N53140026	JOINT	1	0.6
3	N01530138	VIS HEXAGONAL	10	0.030
4	N01626010	RONDELLE PLATE	10	0.010



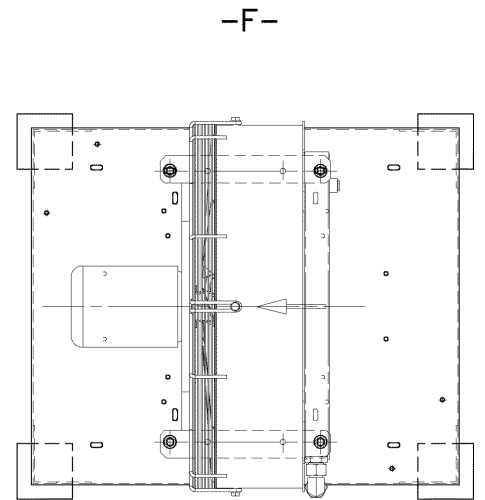
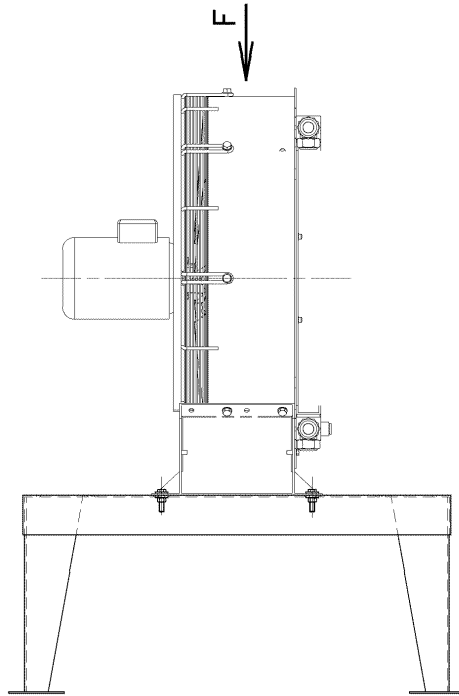
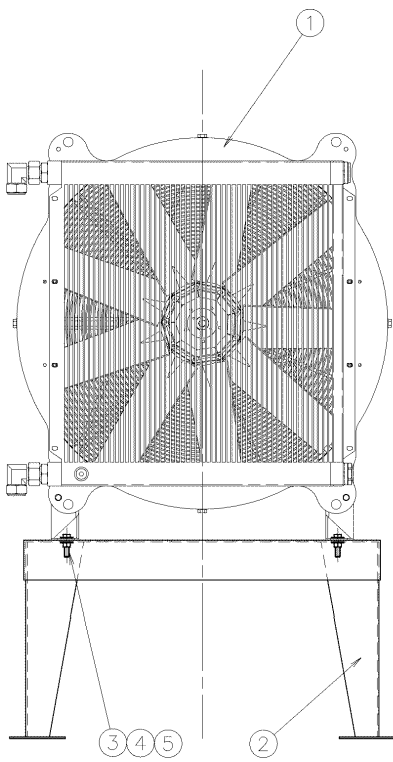
Rq.	No art.	Désignation	Qt?	Poids net
5	MM0352150	TRANSMETTEUR DE TEMPERATURE	2	.25
6	MM0217667	BOUCHON / PRISE	2	.046
8	MM0232286	CONNECTEUR FEMELLE]	2	0.05



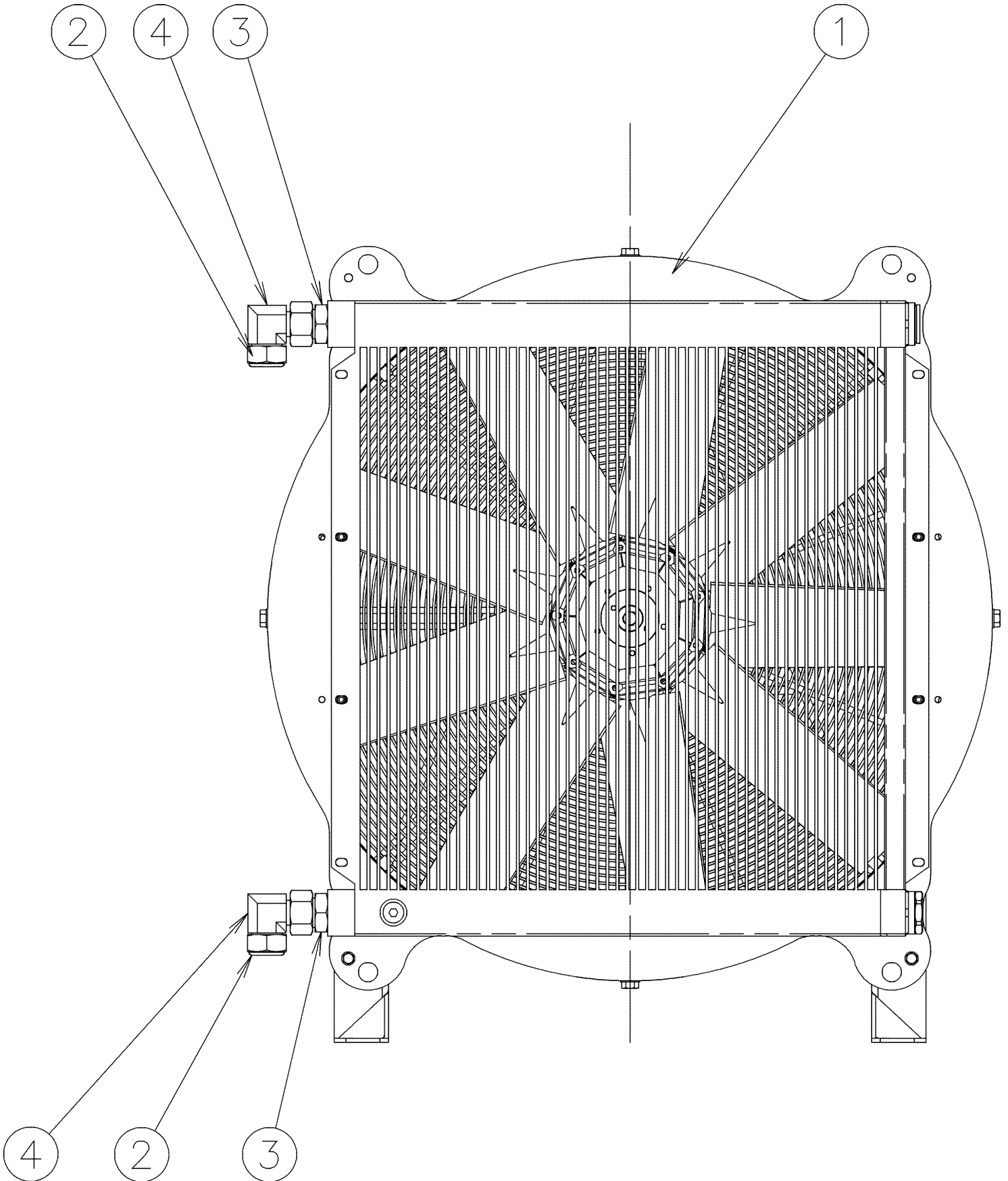
Rq.	No art.	Désignation	Qt?	Poids net
1	MM0265819	AUTOCOLLANT	1	
2	N64351038	LOGO AUTOCOLLANT	1	0.01
3	MM0256848	AUTOCOLLANT ISO	1	
4	N64340550	PLAQUE D'INSTRUCTION	1	0.03
5	N64350117	FLECHE	1	0.1
6	N64340521	PLAQUE D'INSTRUCTION	1	.01
7	N64340644	ETIQUETTE	1	.2
8	MM0250239	AUTOCOLLANT	1	
9	MM0256847	AUTOCOLLANT ISO	1	
10	N64350612	BANDE ADHESIVE	1	.5



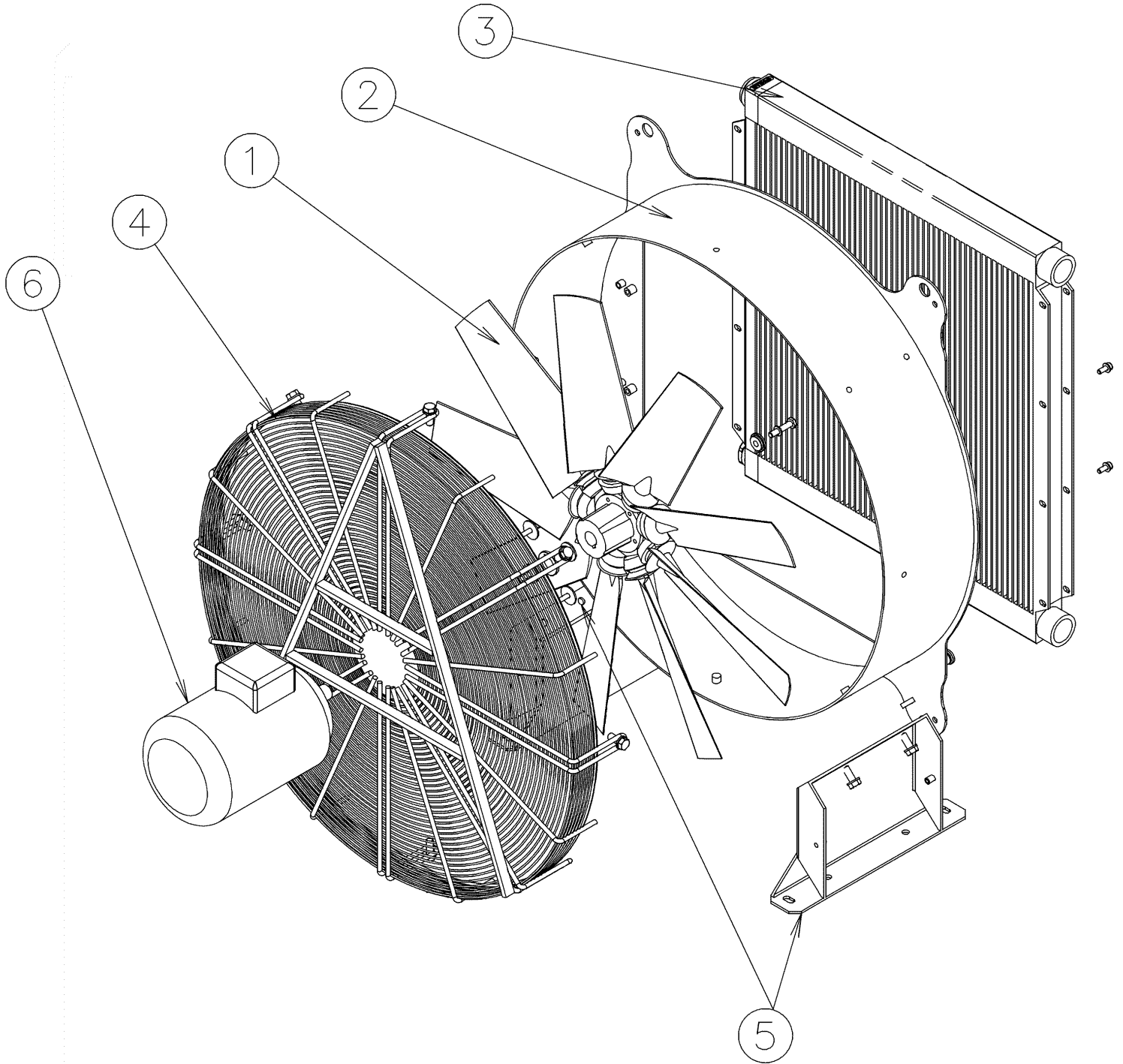
Réq.	No art.	Désignation	Qt?	Poids net
1	N64340639	AUTOCOLLANT	1	.01
2	N64340640	AUTOCOLLANT	1	.01
3	N64350313	PLAQUE "DANGER"	1	.01



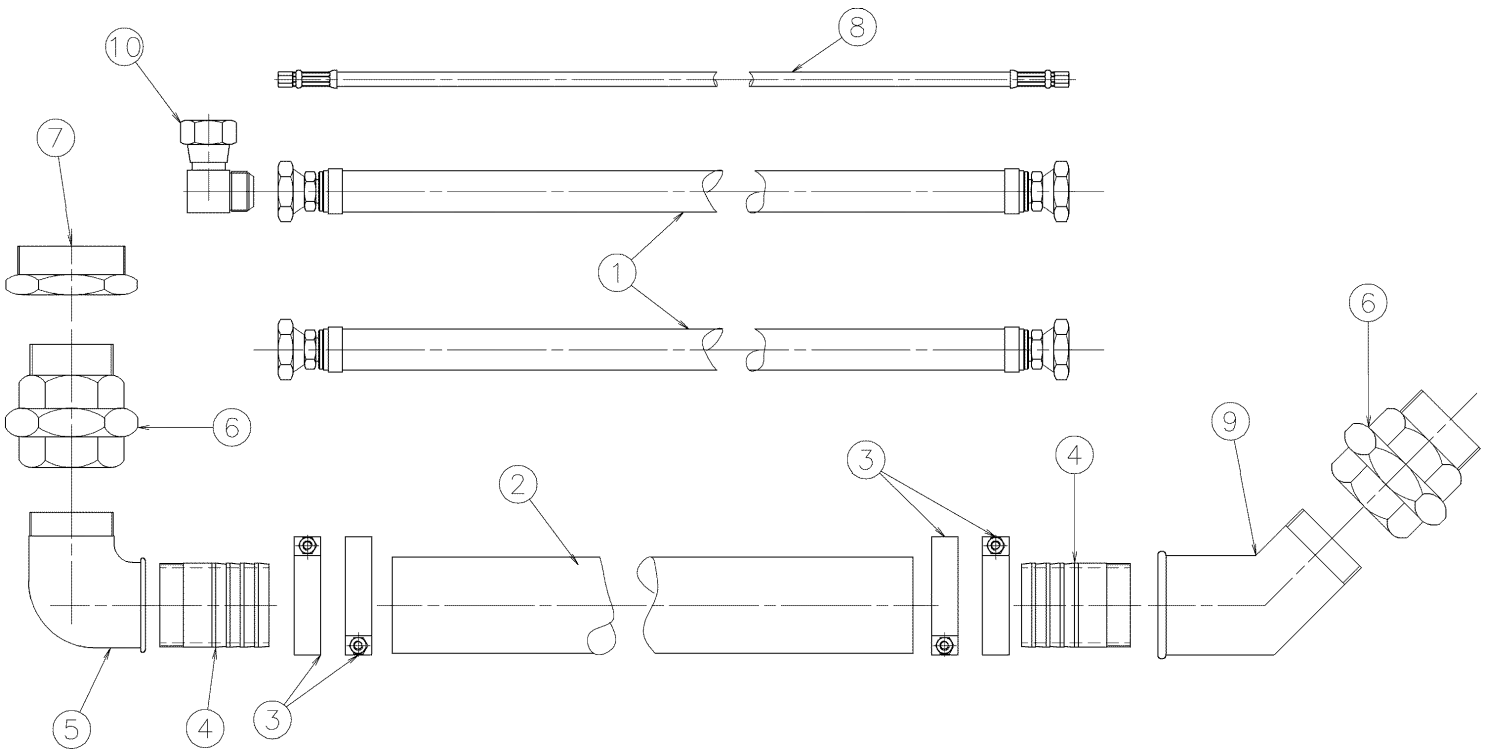
Rq.	No art.	Désignation	Qt?	Poids net	Page
1	N90198448	ENSEMBLE AERO	1	120.8	74
2	7029500508	SUPPORT	1	59.4	
3	N01530204	VIS HEXAGONAL	4	0.050	
4	7001624012	RONDELLE PLATE	8	0.0136	
5	N01563012	ECROU HEXAGONAL	4	0.017	



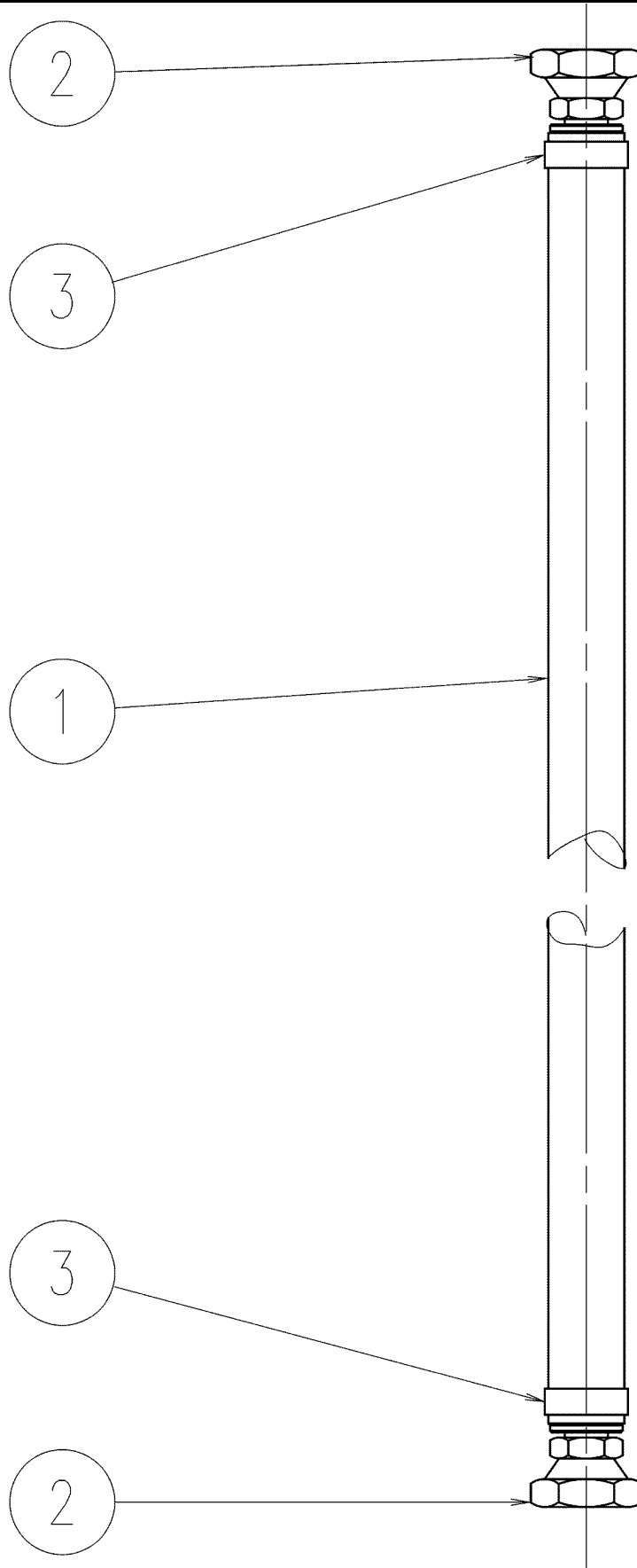
Rq.	No art.	Désignation	Qt?	Poids net	Page
1	N10600219	REFROIDISSEUR D'AIR	1	120	75
2	7002431027	ECROU	2	.23	
3	7002415053	CONNEXION	2	0.420	
4	7002421224	COUDE TOURNANT	2	0.5	



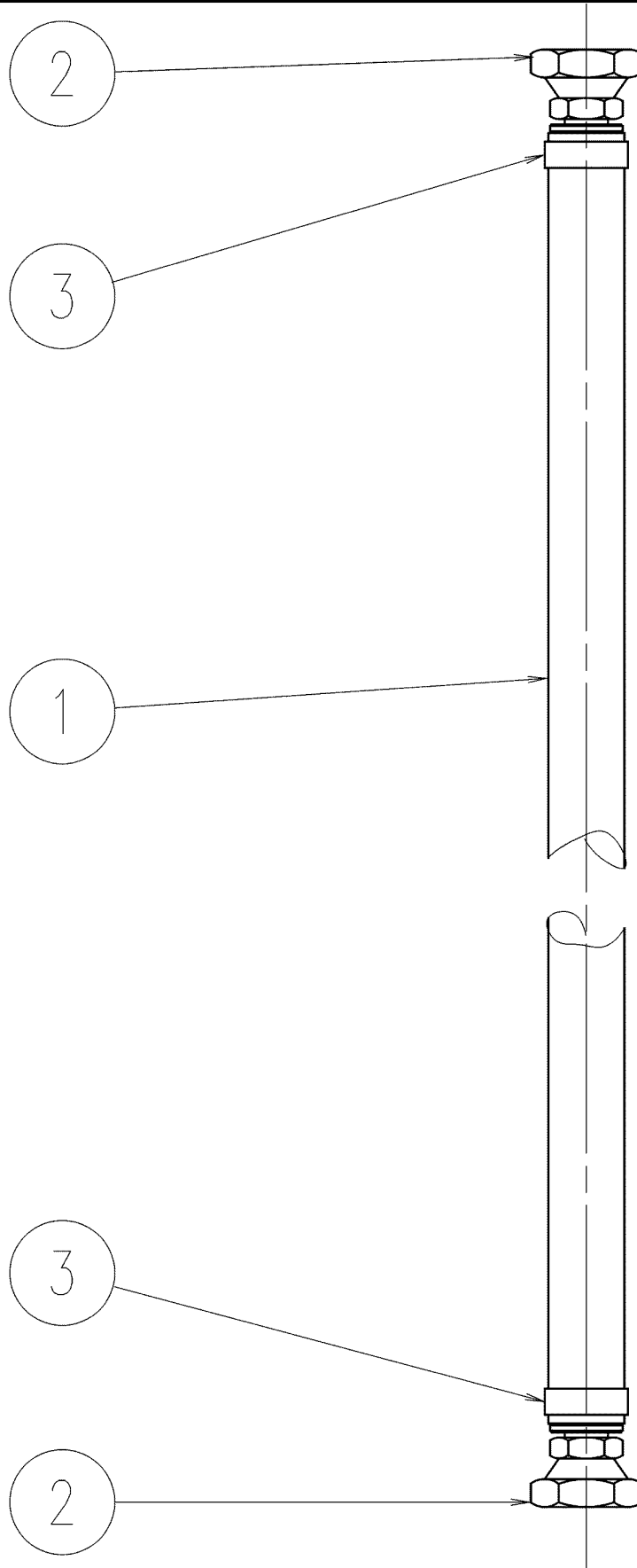
Réf.	No art.	Désignation	Qté	Poids net
1	N02154529	ROUE DE ROTOR	1	4.4
2	N02154617	CARTER	1	28.4
3	N02154769	RADIATEUR	1	29.5
4	N02154716	BLINDAGE	1	4.5
5	N02154730	SUPPORT	2	4.783
6	MM0350663	MOTEUR ELECTRIQUE	1	46
7	N02445072	LIMITEUR DE PRESSION	1	0.3



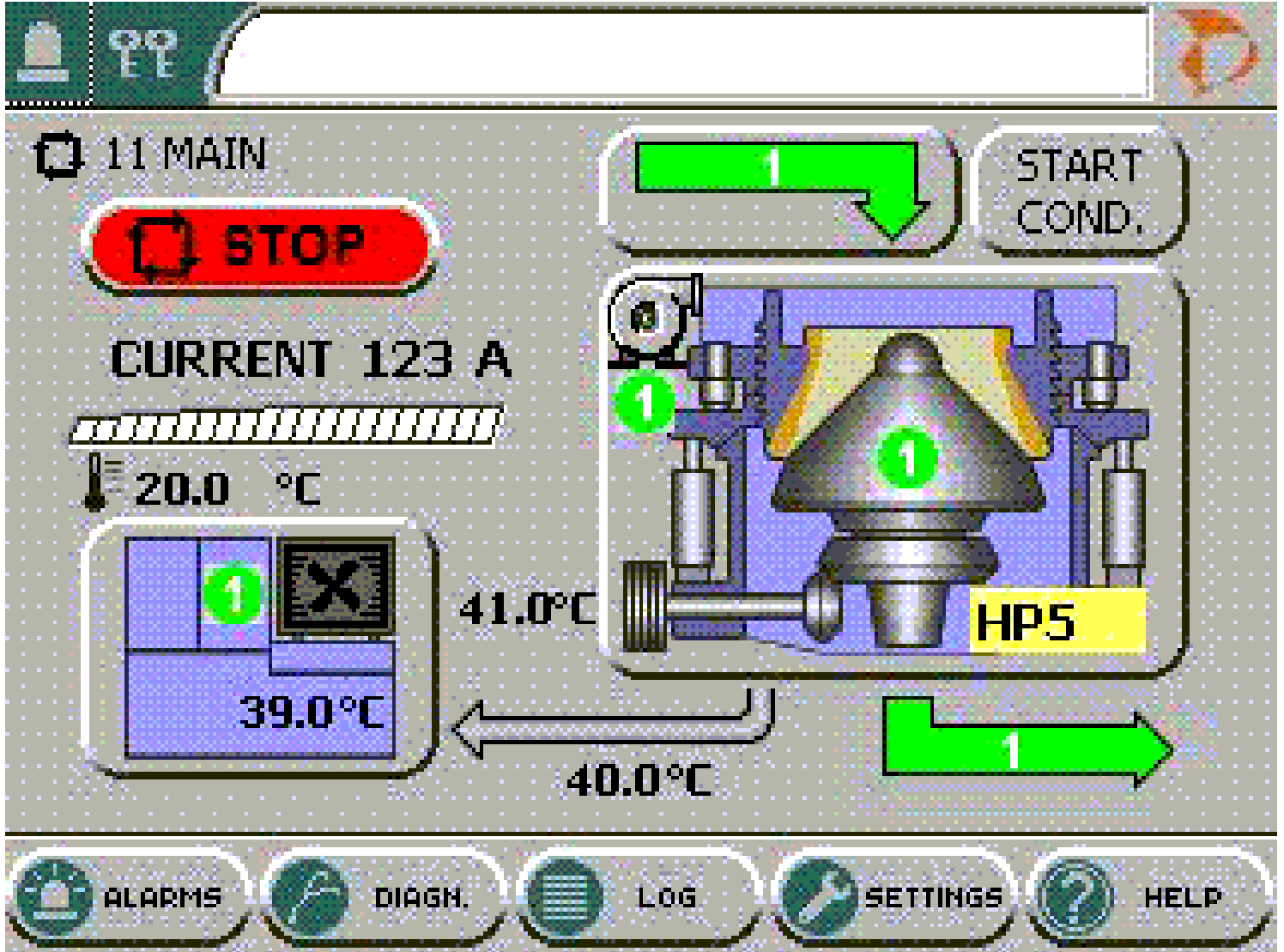
Rq.	No art.	Désignation	Qt?	Poids net	Page
1	7086402023	TUYAU FLEXIBLE	2	7	77
2	7086403290	TUYAU FLEXIBLE	1	19.2	
3	7002118803	BRIDE TUYAU FLEXIBLE	4	0.2	
4	700002108T	ADAPTATEUR	2	1.2	
5	7002046012	COUDE	1	1.490	
6	7002019012	MANCHON UNION	2	2.700	
7	7002002054	BAGUE	1	1.400	
8	7044453043	TUYAU HYDRAULIQUE	6	7.2	
9	7002063010	COUDE A GRAND RAYON	1	2.200	
10	7002421224	COUDE TOURNANT	1	0.5	



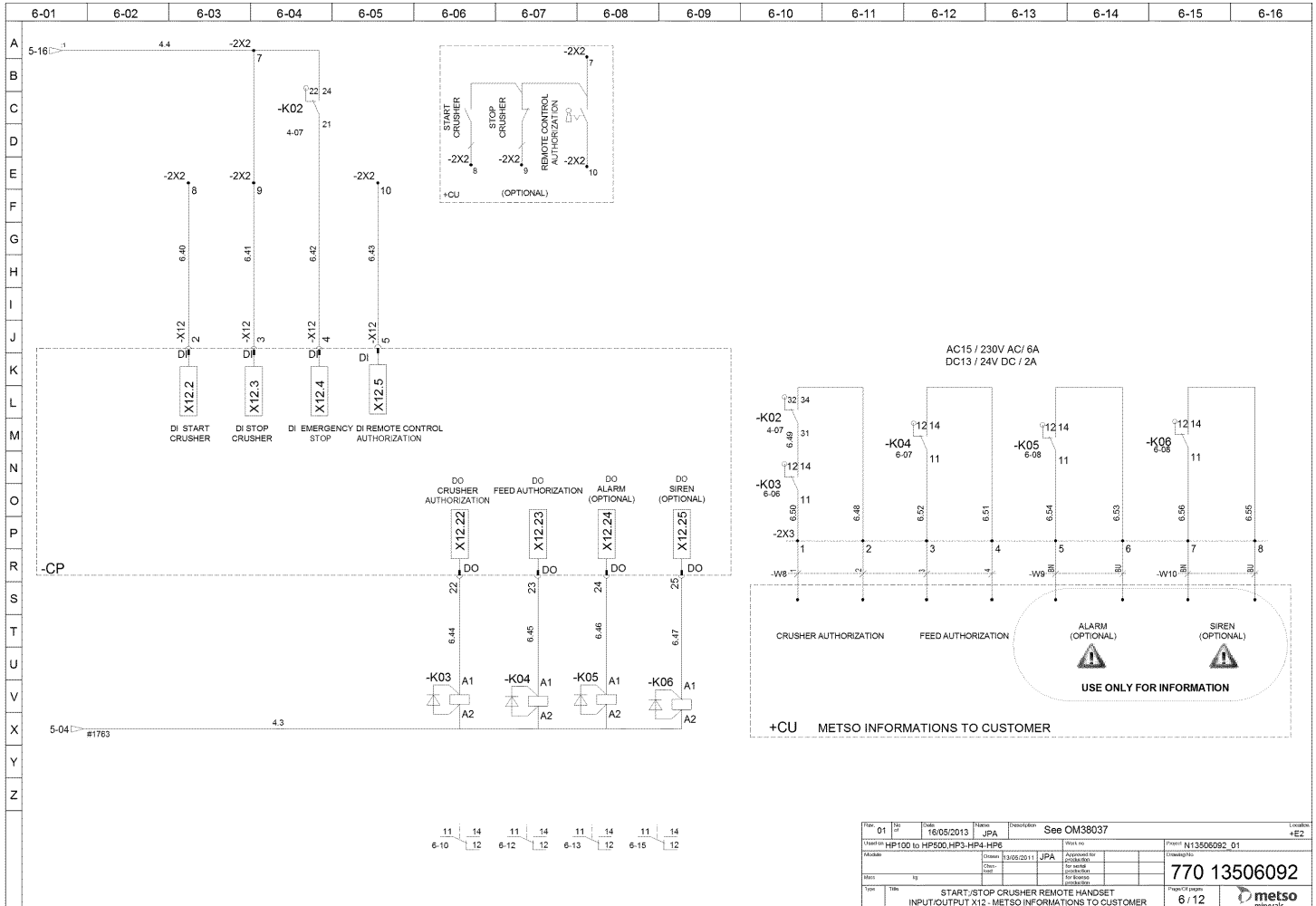
Réq.	No art.	Désignation	Qt?	Poids net
1	MM0385496	TUYAU HYDRAULIQUE	1	
2	MM0376248	TUYAU D'INJECTION	2	.6
3	7002118802	COLLIER	2	



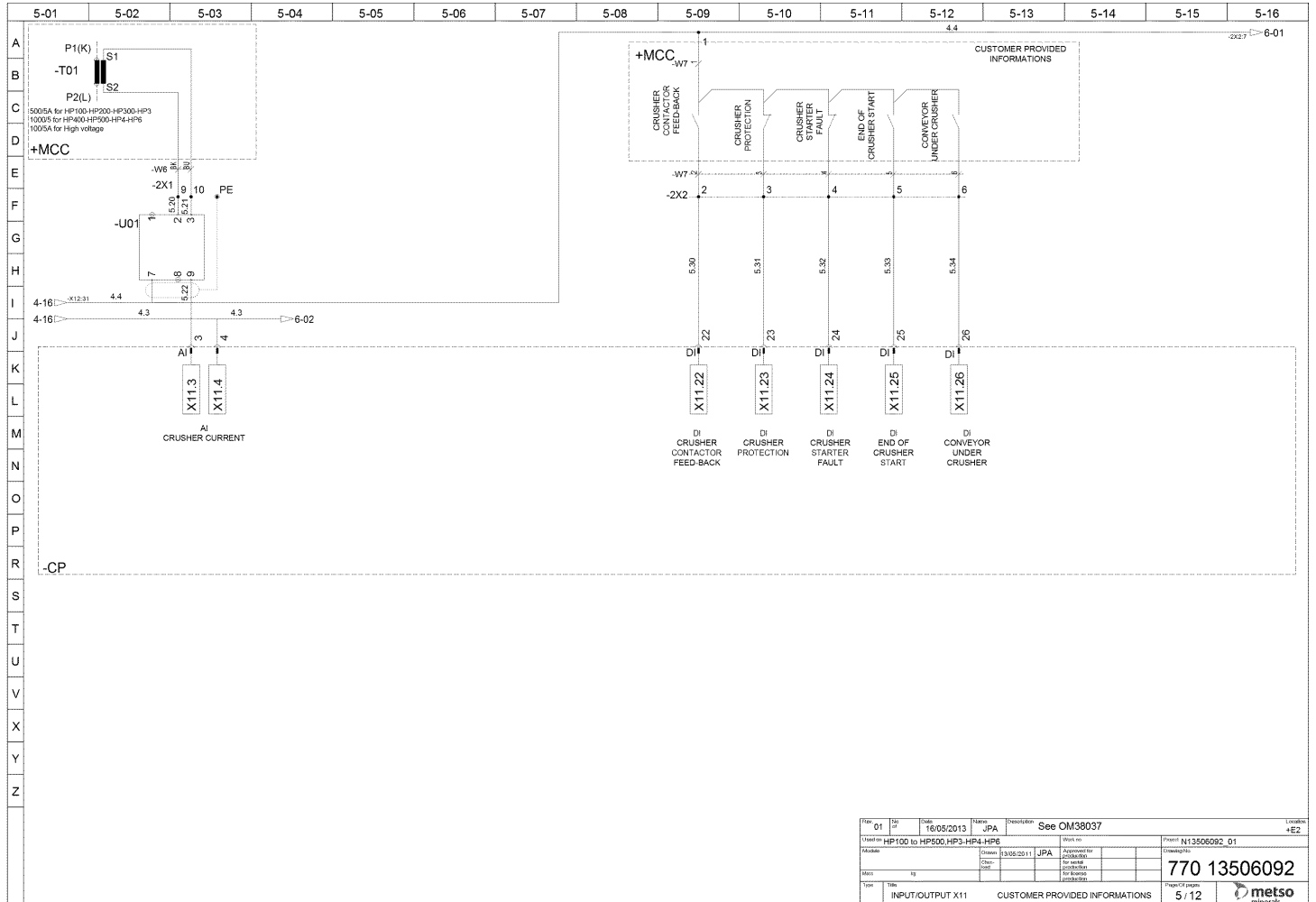
Rq.	No art.	Désignation	Qt?	Poids net
1	MM0385496	TUYAU HYDRAULIQUE	1	
2	MM0376248	TUYAU D'INJECTION	2	.6
3	7002118802	COLLIER	2	



Rq.	No art.	Désignation	Qt?	Poids net	Page
10	N13506092	COFFRET ELECTRIQUE	1	24	80
20	N13506094	COFFRET ELECTRIQUE	1	113	81
30	N25450655	GROUPE DE CABLES	1	4.5	82
40	7002495306	TRANSFORMATEUR	1	0.486	
60	N90380508	ENSEMBLE SUPPORT	1	32	83
80	N13504894	PROGRAMME AUTOMATE	1	.05	85

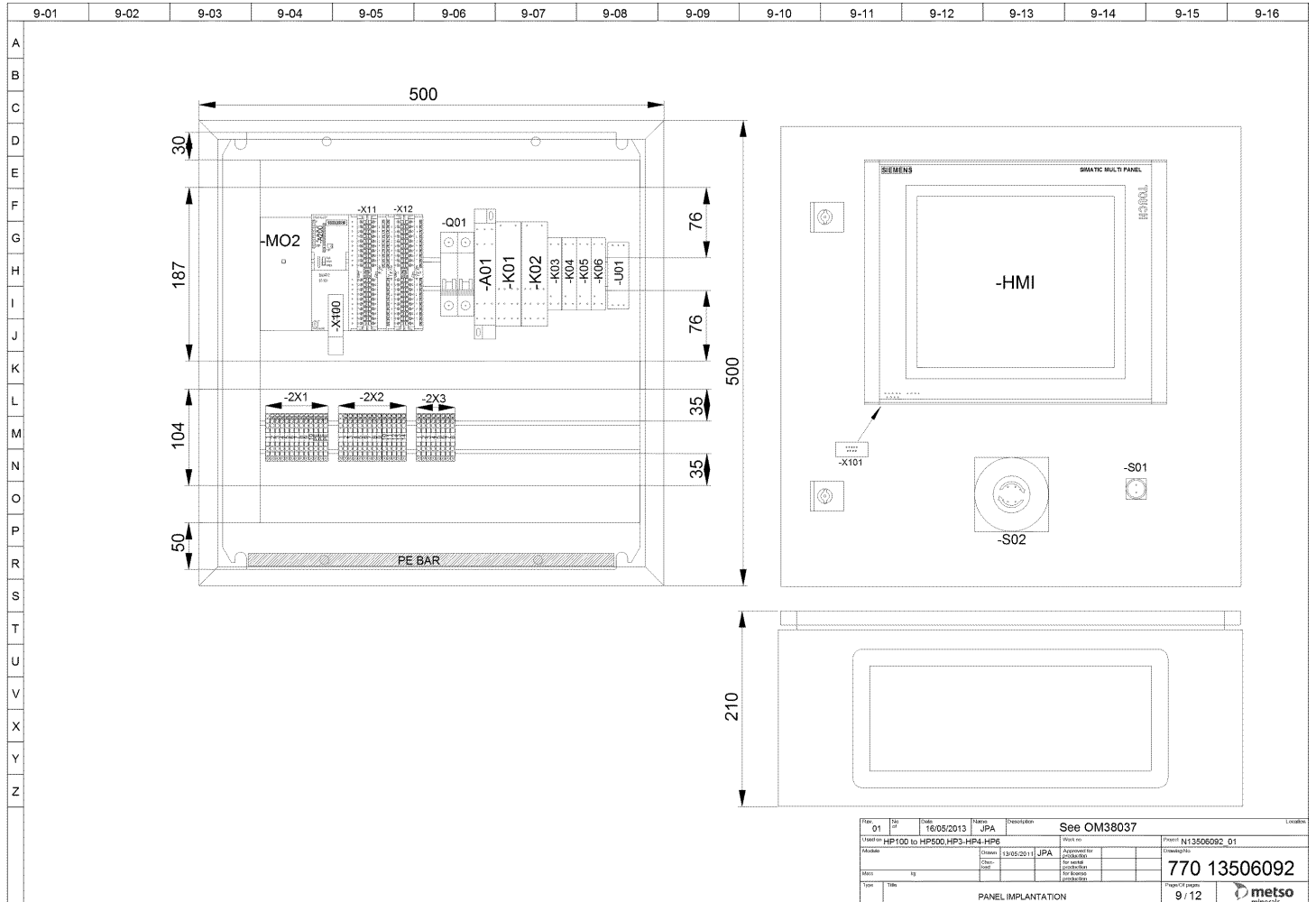


Réf.	No art.	Désignation	Qt?	Poids net
CP	MM0405532	CPU	1	1.61
E2	MM0223274	COFFRET ELECTRIQUE	1	14.5
2X1	N05256418	BORNIER	10	0.00846
	N05256973	BORNIER	3	.018
2X2	N05256418	BORNIER	14	0.00846
2X3	N05256418	BORNIER	8	0.00846
A01	MM0263619	RELAIS	1	0.26
HMI	MM0219070	PROTECTION	1	0.16
	MM0251958	AFFICHEUR	1	0.78
K01	MM0263630	RELAIS	1	.26
K02	MM0263630	RELAIS	1	.26
K03	MM0263649	RELAIS	1	0.06
K04	MM0263649	RELAIS	1	0.06
K05	MM0263649	RELAIS	1	0.06
K06	MM0263649	RELAIS	1	0.06
M02	MM0218809	RAIL	1	0.65
Q01	MM0263745	DISJONCTEUR	1	0.33
S01	MM0263601	BOUTON POUSSOIR	1	0.092
S02	MM0263599	BOUTON D'ARRET D'URGENCE	1	0.14
U01	MM0263620	CONVERTISSEUR	1	0.1
X11	MM0218804	CONNEXION	1	0.14
X20	MM0353998	PRESSE-BOUPE	1	
X21	MM0353998	PRESSE-BOUPE	1	
X22	MM0353990	PRESSE-BOUPE	1	
X23	MM0353990	PRESSE-BOUPE	1	
X24	MM0353990	PRESSE-BOUPE	1	
X25	MM0353990	PRESSE-BOUPE	1	
X26	MM0353990	PRESSE-BOUPE	1	
X27	MM0353990	PRESSE-BOUPE	1	
X28	MM0353990	PRESSE-BOUPE	1	
X29	MM0353990	PRESSE-BOUPE	1	
X30	MM0353990	PRESSE-BOUPE	1	
X31	MM0353992	PRESSE-BOUPE	1	
X100	MM0335021	CONNEXION	1	
X101	MM0239412	CONNEXION	1	0.1
X112	MM0218804	CONNEXION	1	0.14



Rev	01	Date	16/05/2013	Drawn by	JPA	Description	See OM38037	Work no		Project	N13506092_01
Author	HP100 to HP500, HP3, HP4, HP6		Drawn	13/05/2011	JPA	Approved by		Drawing No	770 13506092		
Issue	13		Drawn			Approved by		Page	5 / 12		
Type	Title		INPUT/OUTPUT X11		CUSTOMER PROVIDED INFORMATIONS		Page		5 / 12		

Réf.	No art.	Désignation	Qté	Poids net
CP	MM0405532	CPU	1	1.61
E2	MM0223274	COFFRET ELECTRIQUE	1	14.5
2X1	N05256418	BORNIER	10	0.00846
	N05256973	BORNIER	3	.018
2X2	N05256418	BORNIER	14	0.00846
2X3	N05256418	BORNIER	8	0.00846
A01	MM0263619	RELAIS	1	0.26
HMI	MM0219070	PROTECTION	1	0.16
	MM0251958	AFFICHEUR	1	0.78
K01	MM0263630	RELAIS	1	.26
K02	MM0263630	RELAIS	1	.26
K03	MM0263649	RELAIS	1	0.06
K04	MM0263649	RELAIS	1	0.06
K05	MM0263649	RELAIS	1	0.06
K06	MM0263649	RELAIS	1	0.06
M02	MM0218809	RAIL	1	0.65
Q01	MM0263745	DISJONCTEUR	1	0.33
S01	MM0263601	BOUTON POUSSOIR	1	0.092
S02	MM0263599	BOUTON D'ARRET D'URGENCE	1	0.14
U01	MM0263620	CONVERTISSEUR	1	0.1
X11	MM0218804	CONNEXION	1	0.14
X20	MM0353998	PRESSE-BOUPE	1	
X21	MM0353998	PRESSE-BOUPE	1	
X22	MM0353990	PRESSE-BOUPE	1	
X23	MM0353990	PRESSE-BOUPE	1	
X24	MM0353990	PRESSE-BOUPE	1	
X25	MM0353990	PRESSE-BOUPE	1	
X26	MM0353990	PRESSE-BOUPE	1	
X27	MM0353990	PRESSE-BOUPE	1	
X28	MM0353990	PRESSE-BOUPE	1	
X29	MM0353990	PRESSE-BOUPE	1	
X30	MM0353990	PRESSE-BOUPE	1	
X31	MM0353992	PRESSE-BOUPE	1	
X100	MM0335021	CONNEXION	1	
X101	MM0239412	CONNEXION	1	0.1
X112	MM0218804	CONNEXION	1	0.14



Réf.	No art.	Désignation	Qt?	Poids net
CP	MM0405532	CPU	1	1.61
E2	MM0223274	COFFRET ELECTRIQUE	1	14.5
2X1	N05256418	BORNIER	10	0.00846
	N05256973	BORNIER	3	.018
2X2	N05256418	BORNIER	14	0.00846
2X3	N05256418	BORNIER	8	0.00846
A01	MM0263619	RELAIS	1	0.26
HMI	MM0219070	PROTECTION	1	0.16
	MM0251958	AFFICHEUR	1	0.78
K01	MM0263630	RELAIS	1	.26
K02	MM0263630	RELAIS	1	.26
K03	MM0263649	RELAIS	1	0.06
K04	MM0263649	RELAIS	1	0.06
K05	MM0263649	RELAIS	1	0.06
K06	MM0263649	RELAIS	1	0.06
M02	MM0218809	RAIL	1	0.65
Q01	MM0263745	DISJONCTEUR	1	0.33
S01	MM0263601	BOUTON POUSSOIR	1	0.092
S02	MM0263599	BOUTON D'ARRET D'URGENCE	1	0.14
U01	MM0263620	CONVERTISSEUR	1	0.1
X11	MM0218804	CONNEXION	1	0.14
X20	MM0353998	PRESSE-ŒOUPE	1	
X21	MM0353998	PRESSE-ŒOUPE	1	
X22	MM0353990	PRESSE-ŒOUPE	1	
X23	MM0353990	PRESSE-ŒOUPE	1	
X24	MM0353990	PRESSE-ŒOUPE	1	
X25	MM0353990	PRESSE-ŒOUPE	1	
X26	MM0353990	PRESSE-ŒOUPE	1	
X27	MM0353990	PRESSE-ŒOUPE	1	
X28	MM0353990	PRESSE-ŒOUPE	1	
X29	MM0353990	PRESSE-ŒOUPE	1	
X30	MM0353990	PRESSE-ŒOUPE	1	
X31	MM0353992	PRESSE-ŒOUPE	1	
X100	MM0335021	CONNEXION	1	
X101	MM0239412	CONNEXION	1	0.1
X112	MM0218804	CONNEXION	1	0.14

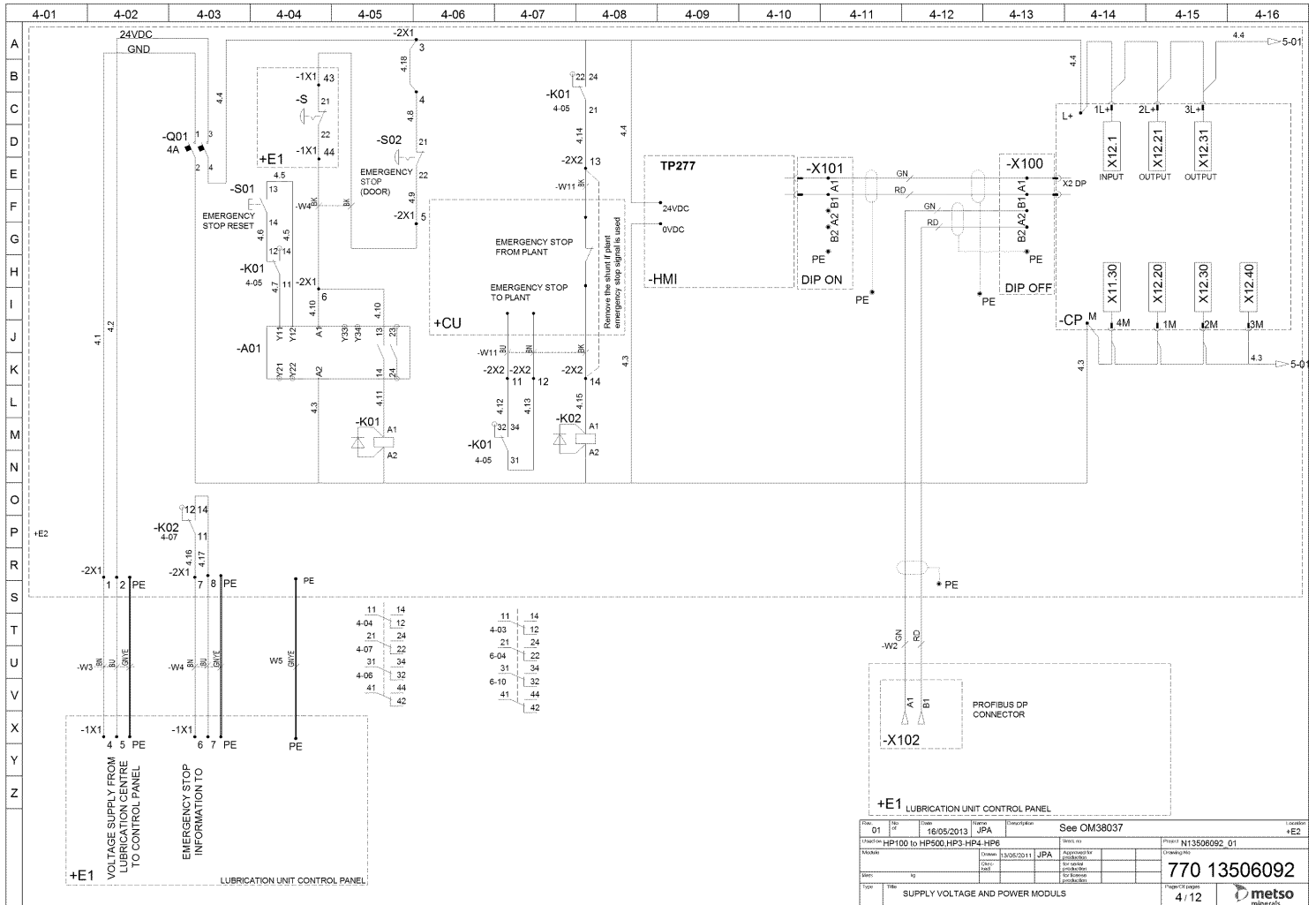


Nordberg HP200 s/n HP200MAC2106
N13506092_1_4 COFFRET ELECTRIQUE

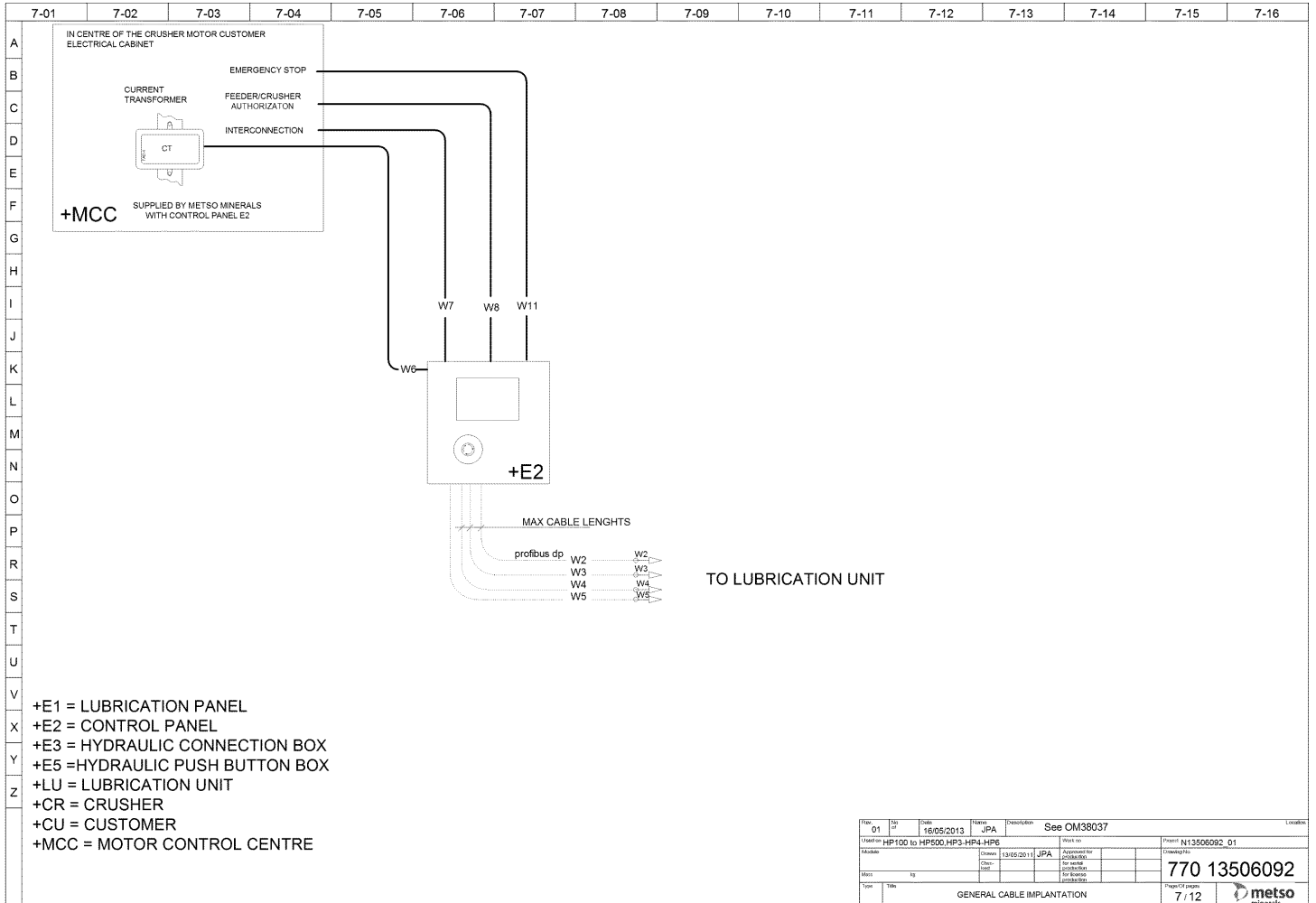
	8-01	8-02	8-03	8-04	8-05	8-06	8-07	8-08	8-09	8-10	8-11	8-12	8-13	8-14	8-15	8-16
A	CABLE	TYPE	WIRE	FROM +E2	TO +MCC		FUNCTION		CABLE	TYPE	WIRE	FROM +E2	TO		FUNCTION	
B	-W6	H07 RNF 3G1.5mm ²	BN BU	-2X1: 9 -2X1: 10	-T01: S2 -T01: S1		CRUSHER		-W9	H07 RNF	BN BU	-2X3: 5 -2X3: 6			ALARMS (OPTION) USE ONLY FOR INFORMATION	
C																
D	CABLE	TYPE	WIRE	FROM +E2	TO +CU		FUNCTION		CABLE	TYPE	WIRE	FROM +E2	TO		FUNCTION	
E	-W7	OLFLEX 110 12G1.5mm ²	1 2 3 4 5 6 7 8 9 10 11	-2X2: 1 -2X2: 2 -2X2: 3 -2X2: 4 -2X2: 5 -2X2: 6 -2X2: 7 -2X2: 8 -2X2: 9	-K??: -K??: -A??: -Q??: -K??: -S??: -S??: -S??:		24VDC CRUSHER CONTACTOR FEED-BACK CRUSHER PROTECTION END OF CRUSHER START CONVEYOR UNDER CRUSHER 24VDC START CRUSHER(OPTION)		-W10	H07 RNF	BN BU	-2X3: 7 -2X3: 8			SIREN (OPTION) USE ONLY FOR INFORMATION	
F																
G																
H																
I																
J																
K	CABLE	TYPE	WIRE	FROM +E2	TO +CU		FUNCTION									
L	-W8		1 2 3 4	-2X3: 1 -2X3: 2 -2X3: 3 -2X3: 4			CRUSHER AUTHORIZATION FEED AUTHORIZATION									
M																
N																
O																
P																
Q																
R																
S																
T																
U																
V																
X																
Y																
Z																

Rev	01	Date	16/05/2013	Drawn by	JPA	Checked by	See OM38037	Location	
Created by		Date		Approved by		Project No			
Created by		Date	13/05/2011	Approved by		Project No			
Created by		Date		Approved by		Project No			
						770	13506092		
						CABLE		8 / 12	
								metso	

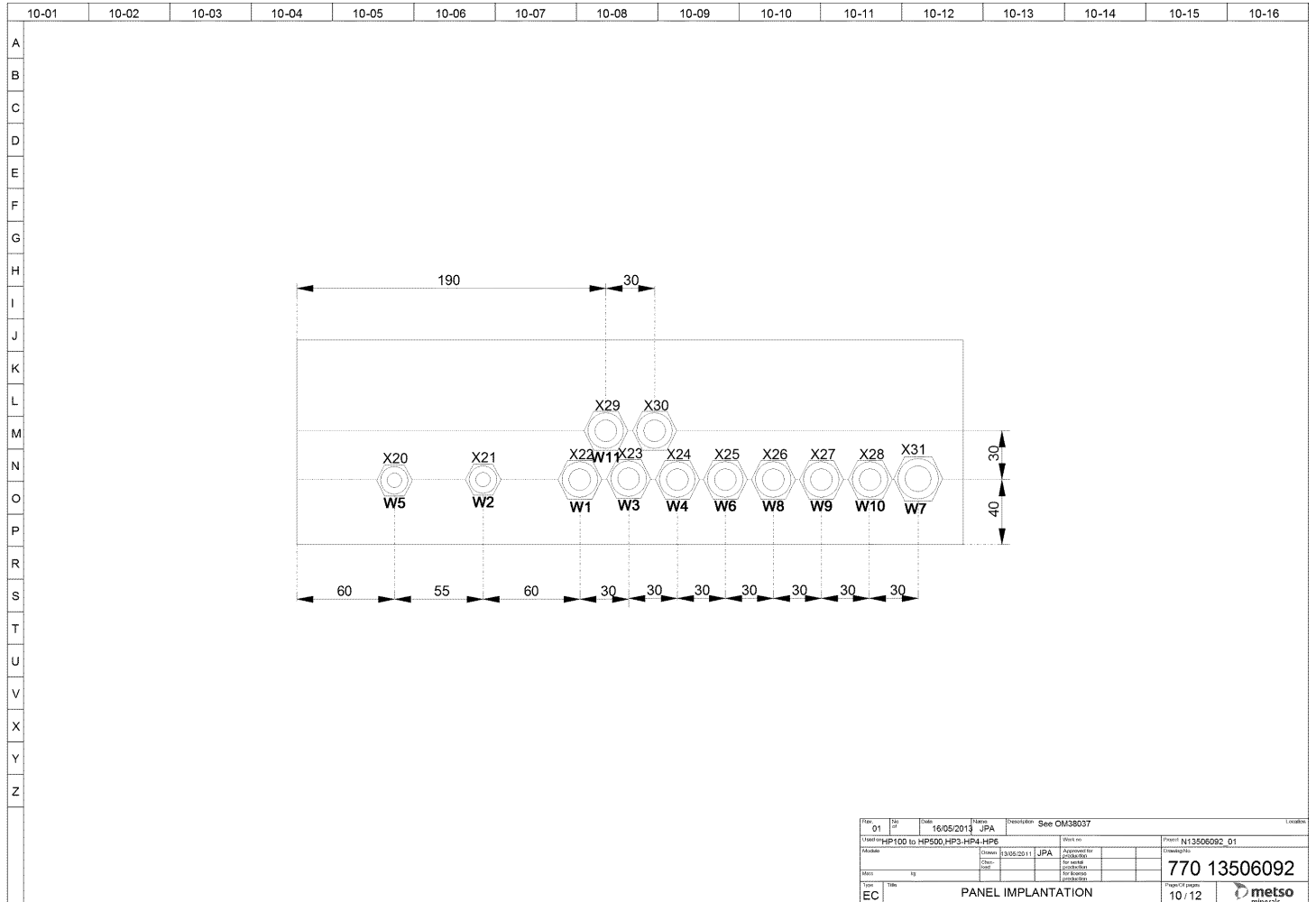
Réf.	No art.	Désignation	Qt?	Poids net
CP	MM0405532	CPU	1	1.61
E2	MM0223274	COFFRET ELECTRIQUE	1	14.5
2X1	N05256418	BORNIER	10	0.00846
	N05256973	BORNIER	3	.018
2X2	N05256418	BORNIER	14	0.00846
2X3	N05256418	BORNIER	8	0.00846
A01	MM0263619	RELAIS	1	0.26
HMI	MM0219070	PROTECTION	1	0.16
	MM0251958	AFFICHEUR	1	0.78
K01	MM0263630	RELAIS	1	.26
K02	MM0263630	RELAIS	1	.26
K03	MM0263649	RELAIS	1	0.06
K04	MM0263649	RELAIS	1	0.06
K05	MM0263649	RELAIS	1	0.06
K06	MM0263649	RELAIS	1	0.06
M02	MM0218809	RAIL	1	0.65
Q01	MM0263745	DISJONCTEUR	1	0.33
S01	MM0263601	BOUTON POUSSOIR	1	0.092
S02	MM0263599	BOUTON D'ARRET D'URGENCE	1	0.14
U01	MM0263620	CONVERTISSEUR	1	0.1
X11	MM0218804	CONNEXION	1	0.14
X20	MM0353998	PRESSE-ŒOUPE	1	
X21	MM0353998	PRESSE-ŒOUPE	1	
X22	MM0353990	PRESSE-ŒOUPE	1	
X23	MM0353990	PRESSE-ŒOUPE	1	
X24	MM0353990	PRESSE-ŒOUPE	1	
X25	MM0353990	PRESSE-ŒOUPE	1	
X26	MM0353990	PRESSE-ŒOUPE	1	
X27	MM0353990	PRESSE-ŒOUPE	1	
X28	MM0353990	PRESSE-ŒOUPE	1	
X29	MM0353990	PRESSE-ŒOUPE	1	
X30	MM0353990	PRESSE-ŒOUPE	1	
X31	MM0353992	PRESSE-ŒOUPE	1	
X100	MM0335021	CONNEXION	1	
X101	MM0239412	CONNEXION	1	0.1
X112	MM0218804	CONNEXION	1	0.14



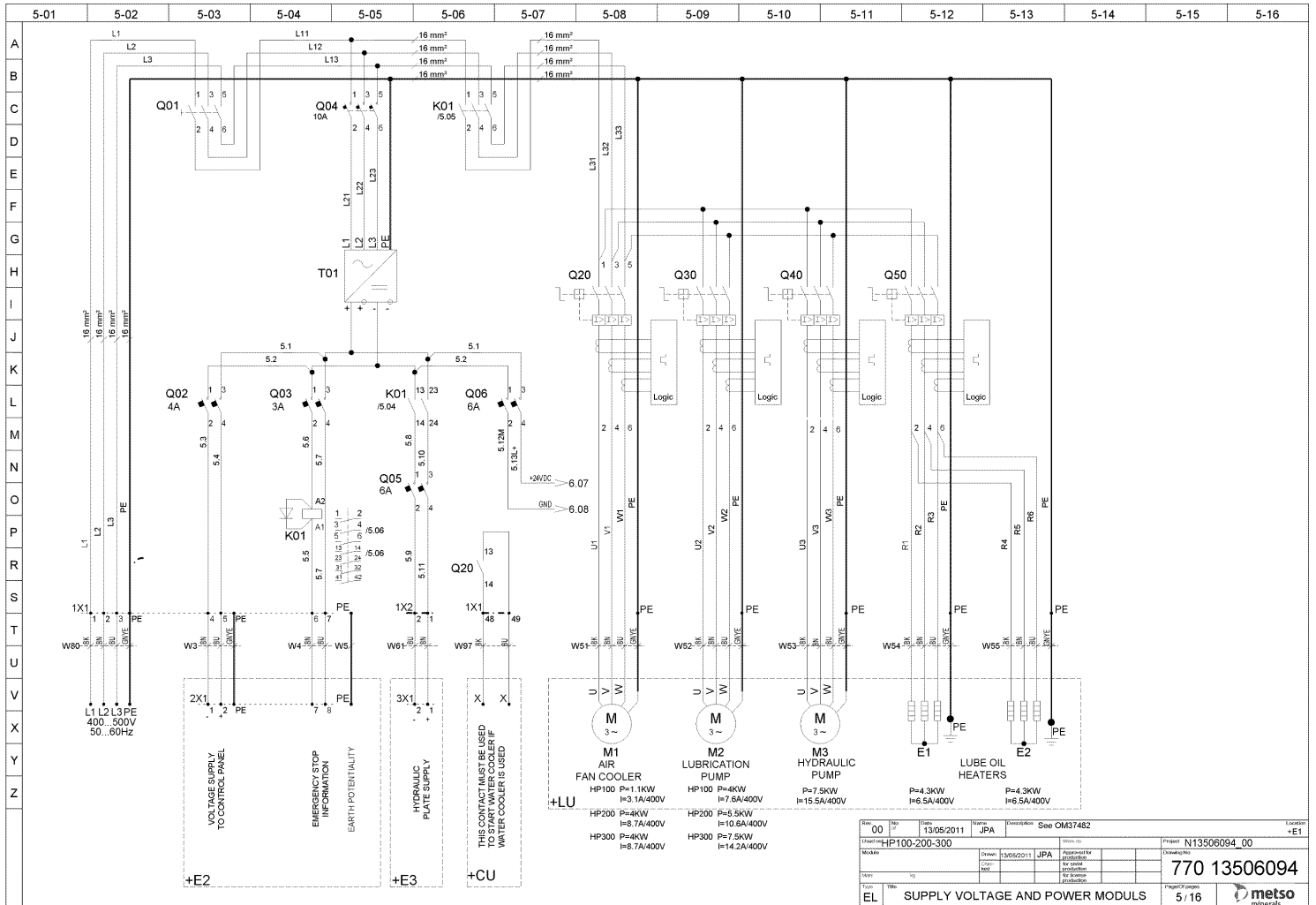
Réf.	No art.	Désignation	Qté	Poids net
CP	MM0405532	CPU	1	1.61
E2	MM0223274	COFFRET ELECTRIQUE	1	14.5
2X1	N05256418	BORNIER	10	0.00846
	N05256973	BORNIER	3	.018
2X2	N05256418	BORNIER	14	0.00846
2X3	N05256418	BORNIER	8	0.00846
A01	MM0263619	RELAIS	1	0.26
HMI	MM0219070	PROTECTION	1	0.16
	MM0251958	AFFICHEUR	1	0.78
K01	MM0263630	RELAIS	1	.26
K02	MM0263630	RELAIS	1	.26
K03	MM0263649	RELAIS	1	0.06
K04	MM0263649	RELAIS	1	0.06
K05	MM0263649	RELAIS	1	0.06
K06	MM0263649	RELAIS	1	0.06
M02	MM0218809	RAIL	1	0.65
Q01	MM0263745	DISJONCTEUR	1	0.33
S01	MM0263601	BOUTON POUSSOIR	1	0.092
S02	MM0263599	BOUTON D'ARRET D'URGENCE	1	0.14
U01	MM0263620	CONVERTISSEUR	1	0.1
X11	MM0218804	CONNEXION	1	0.14
X20	MM0353998	PRESSE-BOUPE	1	
X21	MM0353998	PRESSE-BOUPE	1	
X22	MM0353990	PRESSE-BOUPE	1	
X23	MM0353990	PRESSE-BOUPE	1	
X24	MM0353990	PRESSE-BOUPE	1	
X25	MM0353990	PRESSE-BOUPE	1	
X26	MM0353990	PRESSE-BOUPE	1	
X27	MM0353990	PRESSE-BOUPE	1	
X28	MM0353990	PRESSE-BOUPE	1	
X29	MM0353990	PRESSE-BOUPE	1	
X30	MM0353990	PRESSE-BOUPE	1	
X31	MM0353992	PRESSE-BOUPE	1	
X100	MM0335021	CONNEXION	1	
X101	MM0239412	CONNEXION	1	0.1
X112	MM0218804	CONNEXION	1	0.14



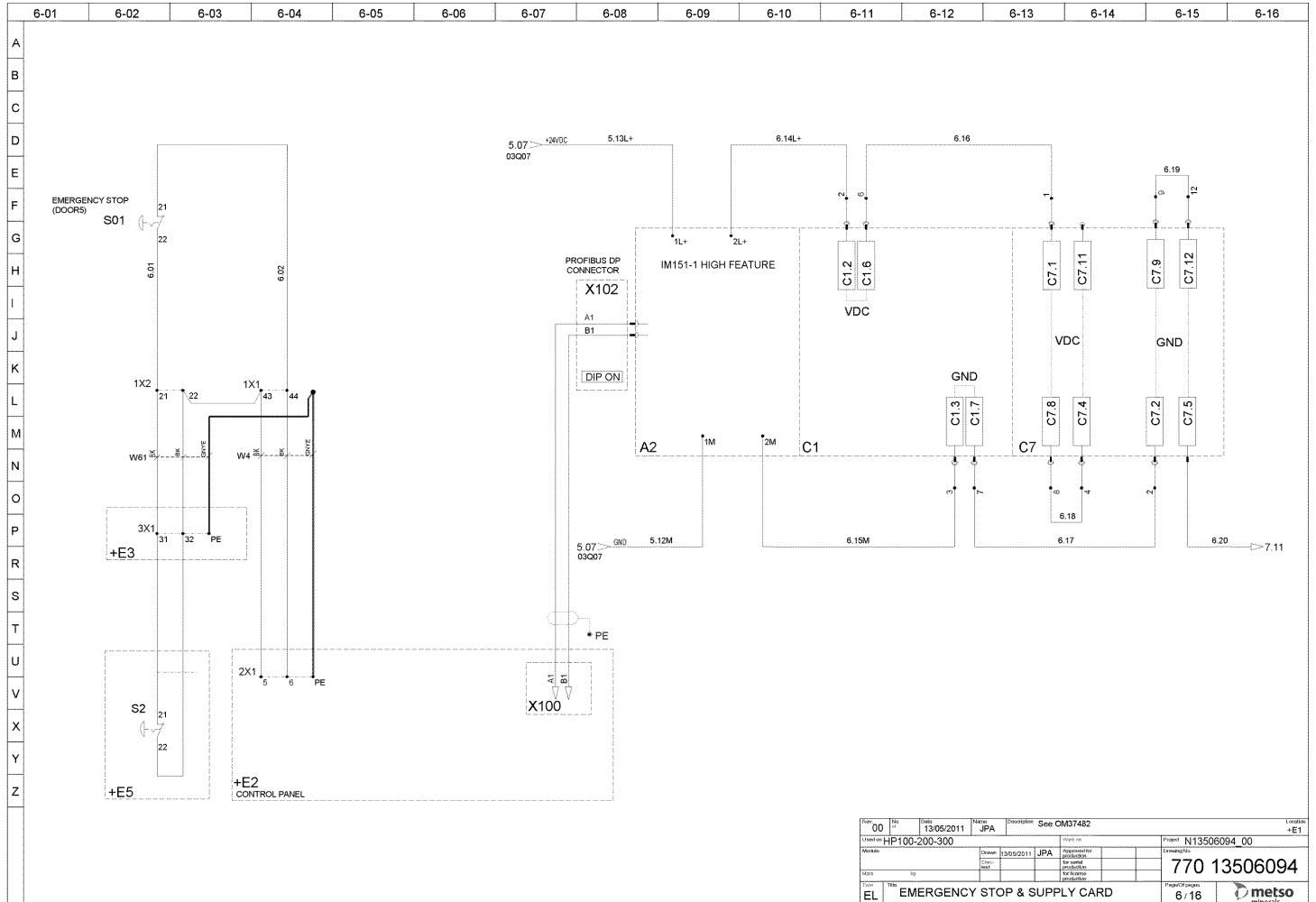
Réf.	No art.	Désignation	Qt?	Poids net
CP	MM0405532	CPU	1	1.61
E2	MM0223274	COFFRET ELECTRIQUE	1	14.5
2X1	N05256418	BORNIER	10	0.00846
	N05256973	BORNIER	3	.018
2X2	N05256418	BORNIER	14	0.00846
2X3	N05256418	BORNIER	8	0.00846
A01	MM0263619	RELAIS	1	0.26
HMI	MM0219070	PROTECTION	1	0.16
	MM0251958	AFFICHEUR	1	0.78
K01	MM0263630	RELAIS	1	.26
K02	MM0263630	RELAIS	1	.26
K03	MM0263649	RELAIS	1	0.06
K04	MM0263649	RELAIS	1	0.06
K05	MM0263649	RELAIS	1	0.06
K06	MM0263649	RELAIS	1	0.06
M02	MM0218809	RAIL	1	0.65
Q01	MM0263745	DISJONCTEUR	1	0.33
S01	MM0263601	BOUTON POUSSOIR	1	0.092
S02	MM0263599	BOUTON D'ARRET D'URGENCE	1	0.14
U01	MM0263620	CONVERTISSEUR	1	0.1
X11	MM0218804	CONNEXION	1	0.14
X20	MM0353998	PRESSE-ŒOUPE	1	
X21	MM0353998	PRESSE-ŒOUPE	1	
X22	MM0353990	PRESSE-ŒOUPE	1	
X23	MM0353990	PRESSE-ŒOUPE	1	
X24	MM0353990	PRESSE-ŒOUPE	1	
X25	MM0353990	PRESSE-ŒOUPE	1	
X26	MM0353990	PRESSE-ŒOUPE	1	
X27	MM0353990	PRESSE-ŒOUPE	1	
X28	MM0353990	PRESSE-ŒOUPE	1	
X29	MM0353990	PRESSE-ŒOUPE	1	
X30	MM0353990	PRESSE-ŒOUPE	1	
X31	MM0353992	PRESSE-ŒOUPE	1	
X100	MM0335021	CONNEXION	1	
X101	MM0239412	CONNEXION	1	0.1
X112	MM0218804	CONNEXION	1	0.14



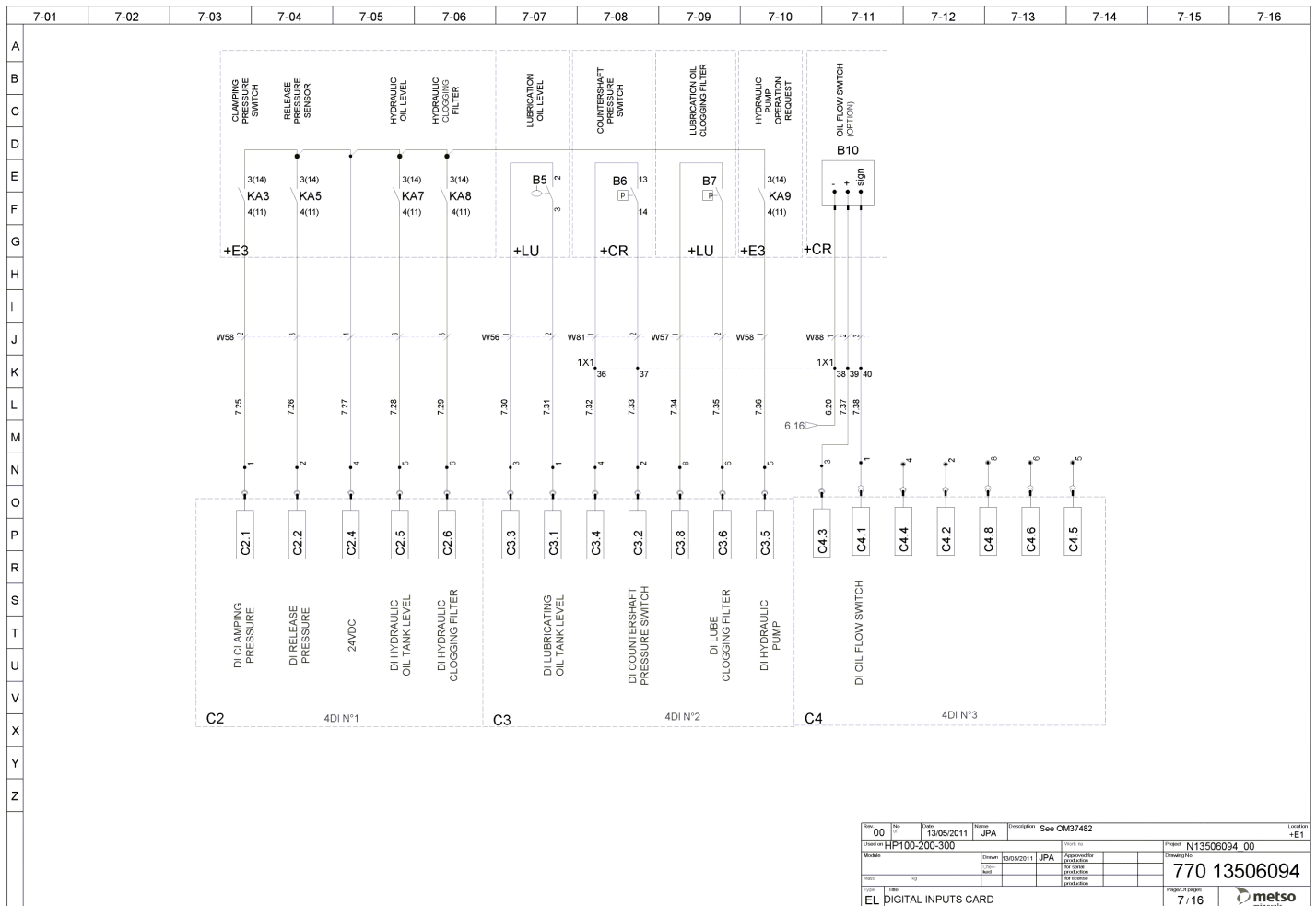
Réf.	No art.	Désignation	Qt?	Poids net
CP	MM0405532	CPU	1	1.61
E2	MM0223274	COFFRET ELECTRIQUE	1	14.5
2X1	N05256418	BORNIER	10	0.00846
	N05256973	BORNIER	3	.018
2X2	N05256418	BORNIER	14	0.00846
2X3	N05256418	BORNIER	8	0.00846
A01	MM0263619	RELAIS	1	0.26
HMI	MM0219070	PROTECTION	1	0.16
	MM0251958	AFFICHEUR	1	0.78
K01	MM0263630	RELAIS	1	.26
K02	MM0263630	RELAIS	1	.26
K03	MM0263649	RELAIS	1	0.06
K04	MM0263649	RELAIS	1	0.06
K05	MM0263649	RELAIS	1	0.06
K06	MM0263649	RELAIS	1	0.06
M02	MM0218809	RAIL	1	0.65
Q01	MM0263745	DISJONCTEUR	1	0.33
S01	MM0263601	BOUTON POUSSOIR	1	0.092
S02	MM0263599	BOUTON D'ARRET D'URGENCE	1	0.14
U01	MM0263620	CONVERTISSEUR	1	0.1
X11	MM0218804	CONNEXION	1	0.14
X20	MM0353998	PRESSE-ŒOUPE	1	
X21	MM0353998	PRESSE-ŒOUPE	1	
X22	MM0353990	PRESSE-ŒOUPE	1	
X23	MM0353990	PRESSE-ŒOUPE	1	
X24	MM0353990	PRESSE-ŒOUPE	1	
X25	MM0353990	PRESSE-ŒOUPE	1	
X26	MM0353990	PRESSE-ŒOUPE	1	
X27	MM0353990	PRESSE-ŒOUPE	1	
X28	MM0353990	PRESSE-ŒOUPE	1	
X29	MM0353990	PRESSE-ŒOUPE	1	
X30	MM0353990	PRESSE-ŒOUPE	1	
X31	MM0353992	PRESSE-ŒOUPE	1	
X100	MM0335021	CONNEXION	1	
X101	MM0239412	CONNEXION	1	0.1
X112	MM0218804	CONNEXION	1	0.14



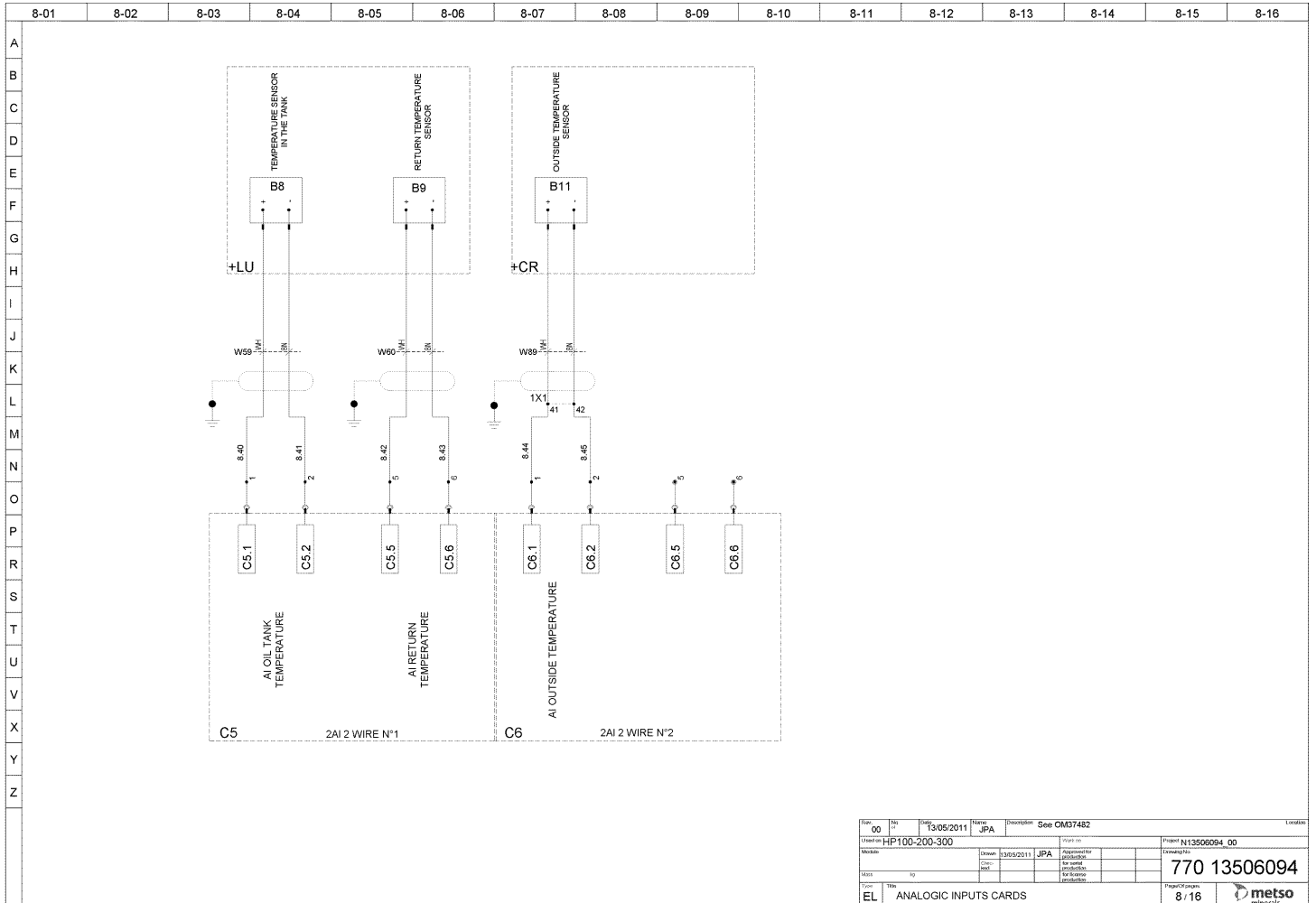
Réq.	No art.	Désignation	Qt?	Poids net
+E1	MM0285024	COFFRET ELECTRIQUE	1	47
A2	MM0293592	MODULE INTERFACE	1	0.15
C1	MM0218768	BLOC D'ALIMENTATION	1	0.035
	MM0218774	MODULE	1	0.077
C2	MM0218784	MODULE ENTREE	1	0.184
	MM0218786	MODULE	1	0.007
C3	MM0218784	MODULE ENTREE	1	0.184
	MM0218786	MODULE	1	0.007
C4	MM0218784	MODULE ENTREE	1	0.184
	MM0218786	MODULE	1	0.007
C5	MM0218786	MODULE	1	0.007
	MM0288154	MODULE ENTREE	1	0.04
C6	MM0218786	MODULE	1	0.007
	MM0288154	MODULE ENTREE	1	0.04
C7	MM0218660	ALIMENTATION	1	0.07
	MM0218674	MODULE	1	0.12
1X1	N05256418	BORNIER	15	0.00846
	N05256955	BORNIER	3	0.02538
	N05256957	BORNIER	1	0.03387
	N05256973	BORNIER	1	.018
1X2	N05256418	BORNIER	4	0.00846
K01	MM0263648	CONTACTEUR	1	2.83
	MM0263658	BLOC DE CONTACT	1	0.07
Q01	MM0263751	[FRE19877]	1	2.42
Q02	MM0263745	DISJONCTEUR	1	0.33
Q03	MM0263741	DISJONCTEUR	1	0.33
Q04	MM0263750	DISJONCTEUR	1	0.5
Q05	MM0263748	DISJONCTEUR	1	0.33
Q06	MM0285024	COFFRET ELECTRIQUE	1	47
Q20	MM0218692	MODULE	1	0.48
	MM0218693	DEMARREUR	1	1.534
	MM0263658	BLOC DE CONTACT	1	0.07
Q30	MM0218691	MODULE	1	0.48
	MM0218693	DEMARREUR	1	1.534
Q40	MM0218691	MODULE	1	0.48
	MM0218693	DEMARREUR	1	1.534
Q50	MM0218691	MODULE	1	0.48
	MM0218693	DEMARREUR	1	1.534
S01	MM0263599	BOUTON D'ARRET D'URGENCE	1	0.14
T01	MM0236571	ALIMENTATION	1	2
X20	MM0353997	PRESSE-ŒOUPE	1	
X21	MM0353997	PRESSE-ŒOUPE	1	
X22	MM0353997	PRESSE-ŒOUPE	1	
X23	MM0353998	PRESSE-ŒOUPE	1	
X24	MM0353998	PRESSE-ŒOUPE	1	
X25	MM0353990	PRESSE-ŒOUPE	1	
X26	MM0353990	PRESSE-ŒOUPE	1	
X27	MM0353990	PRESSE-ŒOUPE	1	
X28	MM0353990	PRESSE-ŒOUPE	1	
X29	MM0353990	PRESSE-ŒOUPE	1	
X30	MM0353990	PRESSE-ŒOUPE	1	
X31	MM0353990	PRESSE-ŒOUPE	1	
X32	MM0353990	PRESSE-ŒOUPE	1	
X33	MM0353990	PRESSE-ŒOUPE	1	
X34	MM0353990	PRESSE-ŒOUPE	1	
X35	MM0353995	PRESSE-ŒOUPE	1	
X36	MM0354128	PRESSE-ŒOUPE	1	
X102	MM0335021	CONNEXION	1	



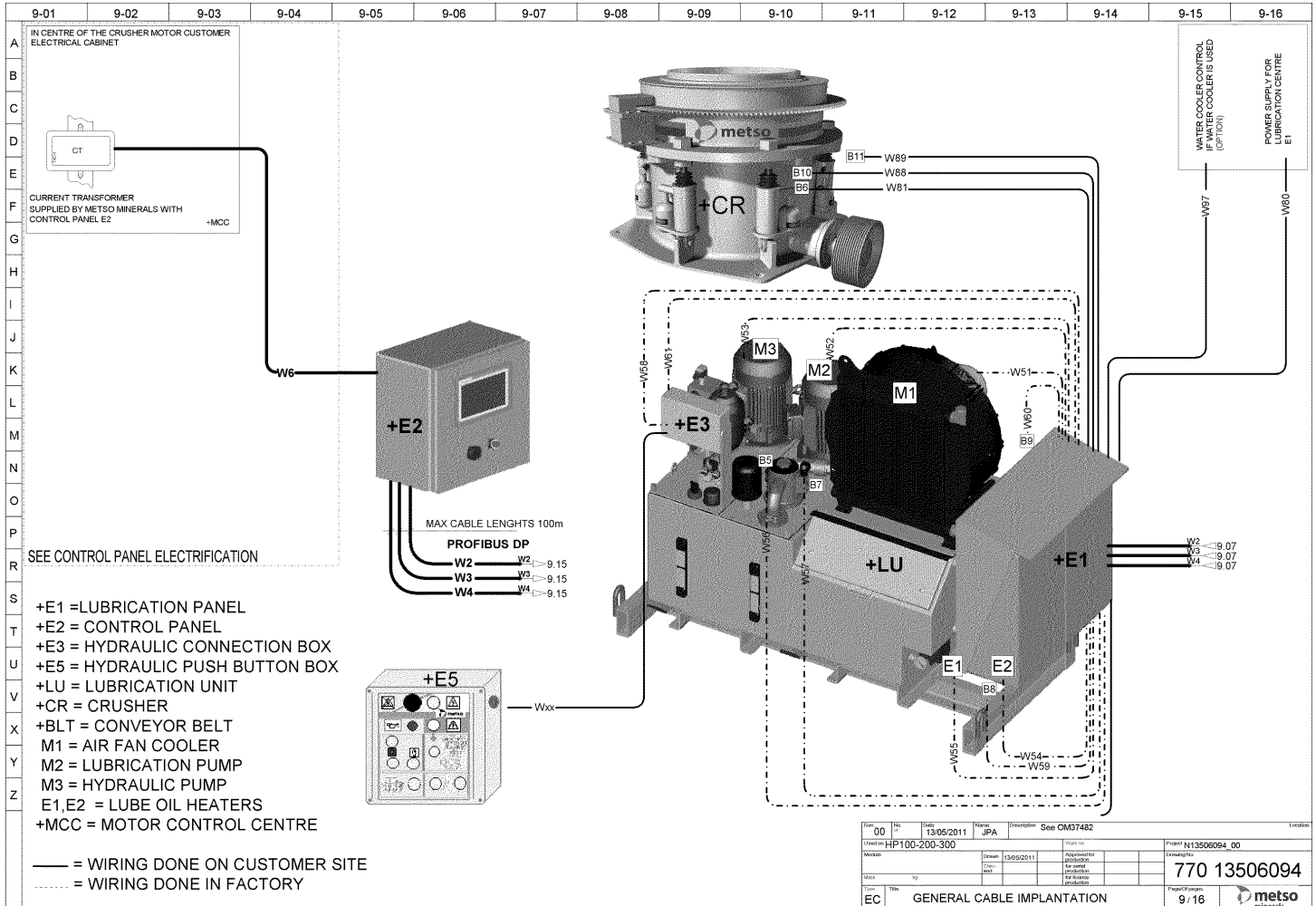
Réf.	No art.	Désignation	Qt?	Poids net
+E1	MM0285024	COFFRET ELECTRIQUE	1	47
A2	MM0293592	MODULE INTERFACE	1	0.15
C1	MM0218768	BLOC D'ALIMENTATION	1	0.035
	MM0218774	MODULE	1	0.077
C2	MM0218784	MODULE ENTREE	1	0.184
	MM0218786	MODULE	1	0.007
C3	MM0218784	MODULE ENTREE	1	0.184
	MM0218786	MODULE	1	0.007
C4	MM0218784	MODULE ENTREE	1	0.184
	MM0218786	MODULE	1	0.007
C5	MM0218786	MODULE	1	0.007
	MM0288154	MODULE ENTREE	1	0.04
C6	MM0218786	MODULE	1	0.007
	MM0288154	MODULE ENTREE	1	0.04
C7	MM0218660	ALIMENTATION	1	0.07
	MM0218674	MODULE	1	0.12
1X1	N05256418	BORNIER	15	0.00846
	N05256955	BORNIER	3	0.02538
	N05256957	BORNIER	1	0.03387
	N05256973	BORNIER	1	.018
1X2	N05256418	BORNIER	4	0.00846
K01	MM0263648	CONTACTEUR	1	2.83
	MM0263658	BLOC DE CONTACT	1	0.07
Q01	MM0263751	[FRE19877]	1	2.42
Q02	MM0263745	DISJONCTEUR	1	0.33
Q03	MM0263741	DISJONCTEUR	1	0.33
Q04	MM0263750	DISJONCTEUR	1	0.5
Q05	MM0263748	DISJONCTEUR	1	0.33
Q06	MM0285024	COFFRET ELECTRIQUE	1	47
Q20	MM0218692	MODULE	1	0.48
	MM0218693	DEMARREUR	1	1.534
	MM0263658	BLOC DE CONTACT	1	0.07
Q30	MM0218691	MODULE	1	0.48
	MM0218693	DEMARREUR	1	1.534
Q40	MM0218691	MODULE	1	0.48
	MM0218693	DEMARREUR	1	1.534
Q50	MM0218691	MODULE	1	0.48
	MM0218693	DEMARREUR	1	1.534
S01	MM0263599	BOUTON D'ARRET D'URGENCE	1	0.14
T01	MM0236571	ALIMENTATION	1	2
X20	MM0353997	PRESSE-ŒOUPE	1	
X21	MM0353997	PRESSE-ŒOUPE	1	
X22	MM0353997	PRESSE-ŒOUPE	1	
X23	MM0353998	PRESSE-ŒOUPE	1	
X24	MM0353998	PRESSE-ŒOUPE	1	
X25	MM0353990	PRESSE-ŒOUPE	1	
X26	MM0353990	PRESSE-ŒOUPE	1	
X27	MM0353990	PRESSE-ŒOUPE	1	
X28	MM0353990	PRESSE-ŒOUPE	1	
X29	MM0353990	PRESSE-ŒOUPE	1	
X30	MM0353990	PRESSE-ŒOUPE	1	
X31	MM0353990	PRESSE-ŒOUPE	1	
X32	MM0353990	PRESSE-ŒOUPE	1	
X33	MM0353990	PRESSE-ŒOUPE	1	
X34	MM0353990	PRESSE-ŒOUPE	1	
X35	MM0353995	PRESSE-ŒOUPE	1	
X36	MM0354128	PRESSE-ŒOUPE	1	
X102	MM0335021	CONNEXION	1	



Réq.	No art.	Désignation	Qt?	Poids net
+E1	MM0285024	COFFRET ELECTRIQUE	1	47
A2	MM0293592	MODULE INTERFACE	1	0.15
C1	MM0218768	BLOC D'ALIMENTATION	1	0.035
	MM0218774	MODULE	1	0.077
C2	MM0218784	MODULE ENTREE	1	0.184
	MM0218786	MODULE	1	0.007
C3	MM0218784	MODULE ENTREE	1	0.184
	MM0218786	MODULE	1	0.007
C4	MM0218784	MODULE ENTREE	1	0.184
	MM0218786	MODULE	1	0.007
C5	MM0218786	MODULE	1	0.007
	MM0288154	MODULE ENTREE	1	0.04
C6	MM0218786	MODULE	1	0.007
	MM0288154	MODULE ENTREE	1	0.04
C7	MM0218660	ALIMENTATION	1	0.07
	MM0218674	MODULE	1	0.12
1X1	N05256418	BORNIER	15	0.00846
	N05256955	BORNIER	3	0.02538
	N05256957	BORNIER	1	0.03387
	N05256973	BORNIER	1	.018
1X2	N05256418	BORNIER	4	0.00846
K01	MM0263648	CONTACTEUR	1	2.83
	MM0263658	BLOC DE CONTACT	1	0.07
Q01	MM0263751	[FRE19877]	1	2.42
Q02	MM0263745	DISJONCTEUR	1	0.33
Q03	MM0263741	DISJONCTEUR	1	0.33
Q04	MM0263750	DISJONCTEUR	1	0.5
Q05	MM0263748	DISJONCTEUR	1	0.33
Q06	MM0285024	COFFRET ELECTRIQUE	1	47
Q20	MM0218692	MODULE	1	0.48
	MM0218693	DEMARREUR	1	1.534
	MM0263658	BLOC DE CONTACT	1	0.07
Q30	MM0218691	MODULE	1	0.48
	MM0218693	DEMARREUR	1	1.534
Q40	MM0218691	MODULE	1	0.48
	MM0218693	DEMARREUR	1	1.534
Q50	MM0218691	MODULE	1	0.48
	MM0218693	DEMARREUR	1	1.534
S01	MM0263599	BOUTON D'ARRET D'URGENCE	1	0.14
T01	MM0236571	ALIMENTATION	1	2
X20	MM0353997	PRESSE-ŒOUPE	1	
X21	MM0353997	PRESSE-ŒOUPE	1	
X22	MM0353997	PRESSE-ŒOUPE	1	
X23	MM0353998	PRESSE-ŒOUPE	1	
X24	MM0353998	PRESSE-ŒOUPE	1	
X25	MM0353990	PRESSE-ŒOUPE	1	
X26	MM0353990	PRESSE-ŒOUPE	1	
X27	MM0353990	PRESSE-ŒOUPE	1	
X28	MM0353990	PRESSE-ŒOUPE	1	
X29	MM0353990	PRESSE-ŒOUPE	1	
X30	MM0353990	PRESSE-ŒOUPE	1	
X31	MM0353990	PRESSE-ŒOUPE	1	
X32	MM0353990	PRESSE-ŒOUPE	1	
X33	MM0353990	PRESSE-ŒOUPE	1	
X34	MM0353990	PRESSE-ŒOUPE	1	
X35	MM0353995	PRESSE-ŒOUPE	1	
X36	MM0354128	PRESSE-ŒOUPE	1	
X102	MM0335021	CONNEXION	1	




Réq.	No art.	Désignation	Qt?	Poids net
+E1	MM0285024	COFFRET ELECTRIQUE	1	47
A2	MM0293592	MODULE INTERFACE	1	0.15
C1	MM0218768	BLOC D'ALIMENTATION	1	0.035
	MM0218774	MODULE	1	0.077
C2	MM0218784	MODULE ENTREE	1	0.184
	MM0218786	MODULE	1	0.007
C3	MM0218784	MODULE ENTREE	1	0.184
	MM0218786	MODULE	1	0.007
C4	MM0218784	MODULE ENTREE	1	0.184
	MM0218786	MODULE	1	0.007
C5	MM0218786	MODULE	1	0.007
	MM0288154	MODULE ENTREE	1	0.04
C6	MM0218786	MODULE	1	0.007
	MM0288154	MODULE ENTREE	1	0.04
C7	MM0218660	ALIMENTATION	1	0.07
	MM0218674	MODULE	1	0.12
1X1	N05256418	BORNIER	15	0.00846
	N05256955	BORNIER	3	0.02538
	N05256957	BORNIER	1	0.03387
	N05256973	BORNIER	1	.018
1X2	N05256418	BORNIER	4	0.00846
K01	MM0263648	CONTACTEUR	1	2.83
	MM0263658	BLOC DE CONTACT	1	0.07
Q01	MM0263751	[FRE19877]	1	2.42
Q02	MM0263745	DISJONCTEUR	1	0.33
Q03	MM0263741	DISJONCTEUR	1	0.33
Q04	MM0263750	DISJONCTEUR	1	0.5
Q05	MM0263748	DISJONCTEUR	1	0.33
Q06	MM0285024	COFFRET ELECTRIQUE	1	47
Q20	MM0218692	MODULE	1	0.48
	MM0218693	DEMARREUR	1	1.534
	MM0263658	BLOC DE CONTACT	1	0.07
Q30	MM0218691	MODULE	1	0.48
	MM0218693	DEMARREUR	1	1.534
Q40	MM0218691	MODULE	1	0.48
	MM0218693	DEMARREUR	1	1.534
Q50	MM0218691	MODULE	1	0.48
	MM0218693	DEMARREUR	1	1.534
S01	MM0263599	BOUTON D'ARRET D'URGENCE	1	0.14
T01	MM0236571	ALIMENTATION	1	2
X20	MM0353997	PRESSE-ŒOUPE	1	
X21	MM0353997	PRESSE-ŒOUPE	1	
X22	MM0353997	PRESSE-ŒOUPE	1	
X23	MM0353998	PRESSE-ŒOUPE	1	
X24	MM0353998	PRESSE-ŒOUPE	1	
X25	MM0353990	PRESSE-ŒOUPE	1	
X26	MM0353990	PRESSE-ŒOUPE	1	
X27	MM0353990	PRESSE-ŒOUPE	1	
X28	MM0353990	PRESSE-ŒOUPE	1	
X29	MM0353990	PRESSE-ŒOUPE	1	
X30	MM0353990	PRESSE-ŒOUPE	1	
X31	MM0353990	PRESSE-ŒOUPE	1	
X32	MM0353990	PRESSE-ŒOUPE	1	
X33	MM0353990	PRESSE-ŒOUPE	1	
X34	MM0353990	PRESSE-ŒOUPE	1	
X35	MM0353995	PRESSE-ŒOUPE	1	
X36	MM0354128	PRESSE-ŒOUPE	1	
X102	MM0335021	CONNEXION	1	



Réq.	No art.	Désignation	Qt?	Poids net
+E1	MM0285024	COFFRET ELECTRIQUE	1	47
A2	MM0293592	MODULE INTERFACE	1	0.15
C1	MM0218768	BLOC D'ALIMENTATION	1	0.035
	MM0218774	MODULE	1	0.077
C2	MM0218784	MODULE ENTREE	1	0.184
	MM0218786	MODULE	1	0.007
C3	MM0218784	MODULE ENTREE	1	0.184
	MM0218786	MODULE	1	0.007
C4	MM0218784	MODULE ENTREE	1	0.184
	MM0218786	MODULE	1	0.007
C5	MM0218786	MODULE	1	0.007
	MM0288154	MODULE ENTREE	1	0.04
C6	MM0218786	MODULE	1	0.007
	MM0288154	MODULE ENTREE	1	0.04
C7	MM0218660	ALIMENTATION	1	0.07
	MM0218674	MODULE	1	0.12
1X1	N05256418	BORNIER	15	0.00846
	N05256955	BORNIER	3	0.02538
	N05256957	BORNIER	1	0.03387
	N05256973	BORNIER	1	.018
1X2	N05256418	BORNIER	4	0.00846
K01	MM0263648	CONTACTEUR	1	2.83
	MM0263658	BLOC DE CONTACT	1	0.07
Q01	MM0263751	[FRE19877]	1	2.42
Q02	MM0263745	DISJONCTEUR	1	0.33
Q03	MM0263741	DISJONCTEUR	1	0.33
Q04	MM0263750	DISJONCTEUR	1	0.5
Q05	MM0263748	DISJONCTEUR	1	0.33
Q06	MM0285024	COFFRET ELECTRIQUE	1	47
Q20	MM0218692	MODULE	1	0.48
	MM0218693	DEMARREUR	1	1.534
	MM0263658	BLOC DE CONTACT	1	0.07
Q30	MM0218691	MODULE	1	0.48
	MM0218693	DEMARREUR	1	1.534
Q40	MM0218691	MODULE	1	0.48
	MM0218693	DEMARREUR	1	1.534
Q50	MM0218691	MODULE	1	0.48
	MM0218693	DEMARREUR	1	1.534
S01	MM0263599	BOUTON D'ARRET D'URGENCE	1	0.14
T01	MM0236571	ALIMENTATION	1	2
X20	MM0353997	PRESSE-ŒOUPE	1	
X21	MM0353997	PRESSE-ŒOUPE	1	
X22	MM0353997	PRESSE-ŒOUPE	1	
X23	MM0353998	PRESSE-ŒOUPE	1	
X24	MM0353998	PRESSE-ŒOUPE	1	
X25	MM0353990	PRESSE-ŒOUPE	1	
X26	MM0353990	PRESSE-ŒOUPE	1	
X27	MM0353990	PRESSE-ŒOUPE	1	
X28	MM0353990	PRESSE-ŒOUPE	1	
X29	MM0353990	PRESSE-ŒOUPE	1	
X30	MM0353990	PRESSE-ŒOUPE	1	
X31	MM0353990	PRESSE-ŒOUPE	1	
X32	MM0353990	PRESSE-ŒOUPE	1	
X33	MM0353990	PRESSE-ŒOUPE	1	
X34	MM0353990	PRESSE-ŒOUPE	1	
X35	MM0353995	PRESSE-ŒOUPE	1	
X36	MM0354128	PRESSE-ŒOUPE	1	
X102	MM0335021	CONNEXION	1	

	10-01	10-02	10-03	10-04	10-05	10-06	10-07	10-08	10-09	10-10	10-11	10-12	10-13	10-14	10-15	10-16
A	CABLE	TYPE	WIRE	FROM +E1	TO +E2	FUNCTION										
B	-W2	PROFIBUS CABLE FC 6XV1 830-0EH10	RD GN SHIELD	-X102: A1 -X102: B1 -X102: PE	-X100: A2 -X100: B2 -X100: PE	PROFIBUS DP CONNECTOR CABLE										
C																
D	CABLE	TYPE	WIRE	FROM +E1	TO +E2	FUNCTION										
E	-W3	3G1.5mm ² H07RNF	BN BU GN/YE	-1X1: 4 -1X1: 5 -1X1: PE	-2X1: 1 -2X1: 2 -2X1: PE	SUPPLY TO CONTROL PANEL										
F																
G	CABLE	TYPE	WIRE	FROM +E1	TO +E2	FUNCTION										
H	-W4	5G1.5mm ² H07RNF	BN BU BK BK GN/YE	-1X1: 6 -1X1: 7 -1X1: 43 -1X1: 44 -PE: PE	-2X1: 7 -2X1: 8 -2X1: 5 -2X1: 6 -2X1: PE	EMERGENCY STOP INFORMATION										
I																
J	CABLE	TYPE	WIRE	FROM CUSTOMER	TO +E1	FUNCTION										
K	-W80	4G16 mm ² DEPEND LENGHT H07RNF	BK BN BU GN/YE	-L1: -L2: -L3: -PE:	-1X1: 1 -1X1: 2 -1X1: 3 -1X1: PE	VOLTAGE SOURCE										
L																
M	CABLE	TYPE	WIRE	FROM +E1	TO +CR	FUNCTION										
N	-W81	3G1mm ² OLFLEX 110 -YSL JZ	1 2 GN/YE	-1X1: 36 -1X1: 37 -PE:PE	-B6: 13 -B6: 14 -B6:PE	COUNTERSHAFT PRESSURE SWITCH										
O																
P	CABLE	TYPE	WIRE	FROM +E1	TO +CR	FUNCTION										
R	-W88	3x1mm ² OLFLEX 110 -YSL JZ	1 2 3	-1X1: 38 -1X1: 39 -1X1: 40	-B10:- -B10:+ -B10: sign	OIL FLOW SWITCH (OPTION)										
S																
T	CABLE	TYPE	WIRE	FROM +E1	TO +LU	FUNCTION										
U	-W89	2x0.5mm ² LIYCY	WH BN SHIELD	-1X1: 41 -1X1: 42 -PE: PE	-B11: + -B11: - ISOLATED	OUTSIDE TEMPERATURE SENSOR										
V																
X	CABLE	TYPE	WIRE	FROM +E1	TO +E2	FUNCTION										
Y	-W6	EARTH	GR/YE	-PE	-PE	EARTH POTENTIALITY										
Z	CABLE	TYPE	WIRE	FROM +E1	TO +CU	FUNCTION										
	-W97	3G1.5mm ² H07RNF	BK BU GN/YE	-1X1: 48 -1X1: 49 - PE	-X -X -X: PE	WATER COOLER CONTROL (OPTION)										

Doc No	13/05/2011	Drawn	JPA	Revised	See CM37482	Location
Work No	HP100-200-300	Drawn	13/05/2011	JPA	Approved by	Project No
		Doc No				770 13506094
Scale	1:1	Drawn				Project Name
EC		Scale				10/16
		Title	CABLE LIST			
						

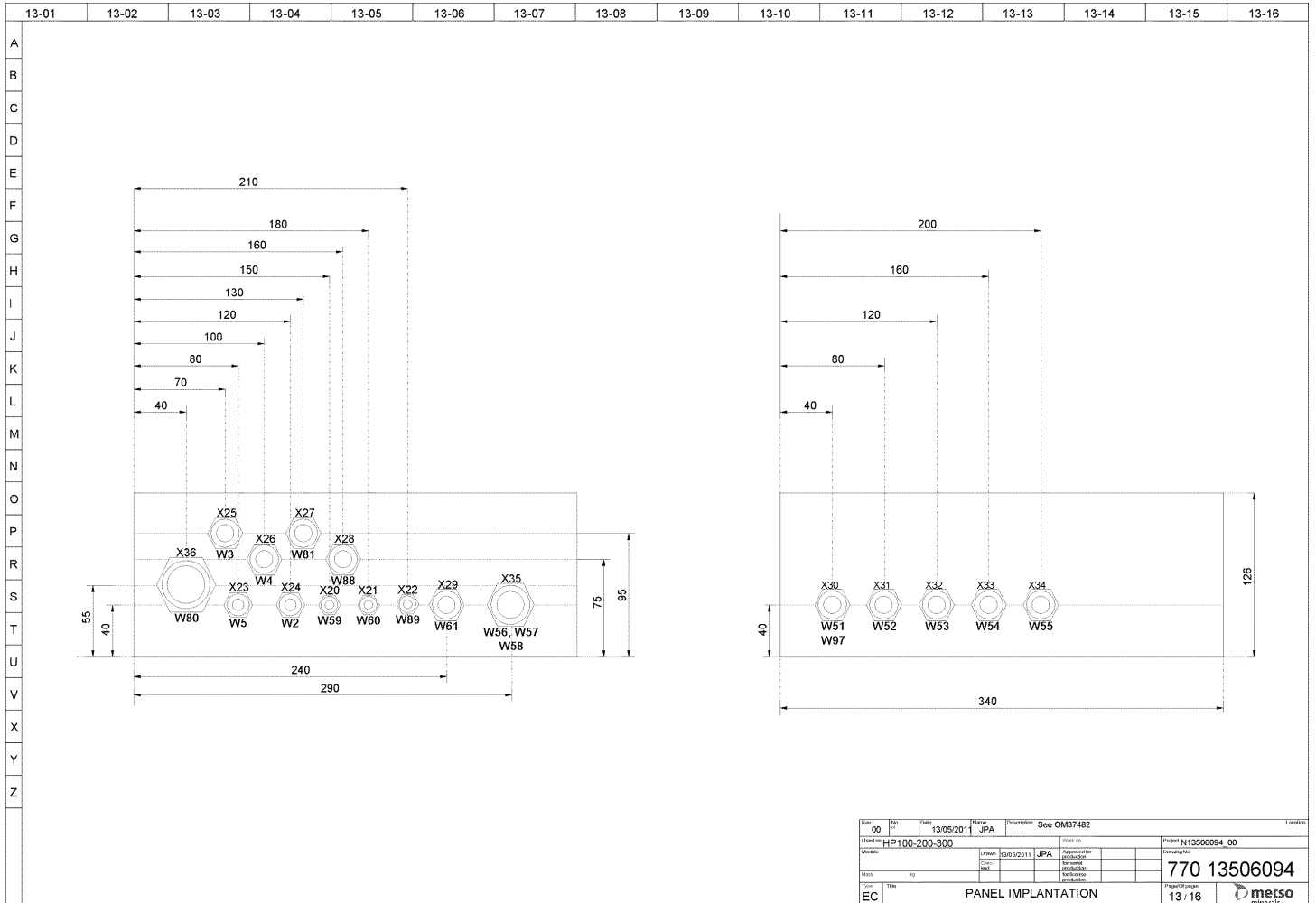
Réq.	No art.	Désignation	Qt?	Poids net
+E1	MM0285024	COFFRET ELECTRIQUE	1	47
A2	MM0293592	MODULE INTERFACE	1	0.15
C1	MM0218768	BLOC D'ALIMENTATION	1	0.035
	MM0218774	MODULE	1	0.077
C2	MM0218784	MODULE ENTREE	1	0.184
	MM0218786	MODULE	1	0.007
C3	MM0218784	MODULE ENTREE	1	0.184
	MM0218786	MODULE	1	0.007
C4	MM0218784	MODULE ENTREE	1	0.184
	MM0218786	MODULE	1	0.007
C5	MM0218786	MODULE	1	0.007
	MM0288154	MODULE ENTREE	1	0.04
C6	MM0218786	MODULE	1	0.007
	MM0288154	MODULE ENTREE	1	0.04
C7	MM0218660	ALIMENTATION	1	0.07
	MM0218674	MODULE	1	0.12
1X1	N05256418	BORNIER	15	0.00846
	N05256955	BORNIER	3	0.02538
	N05256957	BORNIER	1	0.03387
	N05256973	BORNIER	1	.018
1X2	N05256418	BORNIER	4	0.00846
K01	MM0263648	CONTACTEUR	1	2.83
	MM0263658	BLOC DE CONTACT	1	0.07
Q01	MM0263751	[FRE19877]	1	2.42
Q02	MM0263745	DISJONCTEUR	1	0.33
Q03	MM0263741	DISJONCTEUR	1	0.33
Q04	MM0263750	DISJONCTEUR	1	0.5
Q05	MM0263748	DISJONCTEUR	1	0.33
Q06	MM0285024	COFFRET ELECTRIQUE	1	47
Q20	MM0218692	MODULE	1	0.48
	MM0218693	DEMARREUR	1	1.534
	MM0263658	BLOC DE CONTACT	1	0.07
Q30	MM0218691	MODULE	1	0.48
	MM0218693	DEMARREUR	1	1.534
Q40	MM0218691	MODULE	1	0.48
	MM0218693	DEMARREUR	1	1.534
Q50	MM0218691	MODULE	1	0.48
	MM0218693	DEMARREUR	1	1.534
S01	MM0263599	BOUTON D'ARRET D'URGENCE	1	0.14
T01	MM0236571	ALIMENTATION	1	2
X20	MM0353997	PRESSE-ŒOUPE	1	
X21	MM0353997	PRESSE-ŒOUPE	1	
X22	MM0353997	PRESSE-ŒOUPE	1	
X23	MM0353998	PRESSE-ŒOUPE	1	
X24	MM0353998	PRESSE-ŒOUPE	1	
X25	MM0353990	PRESSE-ŒOUPE	1	
X26	MM0353990	PRESSE-ŒOUPE	1	
X27	MM0353990	PRESSE-ŒOUPE	1	
X28	MM0353990	PRESSE-ŒOUPE	1	
X29	MM0353990	PRESSE-ŒOUPE	1	
X30	MM0353990	PRESSE-ŒOUPE	1	
X31	MM0353990	PRESSE-ŒOUPE	1	
X32	MM0353990	PRESSE-ŒOUPE	1	
X33	MM0353990	PRESSE-ŒOUPE	1	
X34	MM0353990	PRESSE-ŒOUPE	1	
X35	MM0353995	PRESSE-ŒOUPE	1	
X36	MM0354128	PRESSE-ŒOUPE	1	
X102	MM0335021	CONNEXION	1	

	11-01	11-02	11-03	11-04	11-05	11-06	11-07	11-08	11-09	11-10	11-11	11-12	11-13	11-14	11-15	11-16
A	CABLE	TYPE	WIRE	FROM +E1	TO +LU		FUNCTION		CABLE	TYPE	WIRE	FROM +E1	TO +E3		FUNCTION	
B	-W51	4G2.5mm ² H07RNF	BK BN BU GN/YE	-Q20: 2 -Q20: 4 -Q20: 6 -PE: PE	-M1: U1 -M1: V1 -M1: W1 -M1: PE		VOLTAGE SOURCE M1 AIR FAN COOLER (DONE IN FACTORY)		-W58	12G1mm ² OLFLEX 110 -YSL JZ	1 2 3 4 5 6 7 8 9 10 11 GN/YE	-C3: 5 -C2: 1 -C2: 2 -C2: 4 -C2: 6 -C2: 5	-KA9: 4(11) -KA3: 4(11) -KA5: 4(11) -KA5: 3(14) -KA8: 4(11) -KA7: 4(11)		HYDRAULIC PUMP CLAMPING PRESSURE SWITCH RELEASE PRESSURE SWITCH +24VDC HYD.CLOGGING FILTER HYD.OIL LEVEL	
C																
D	CABLE	TYPE	WIRE	FROM +E1	TO +LU		FUNCTION									
E	-W52	4G2.5mm ² H07RNF	BK BN BU GN/YE	-Q30: 2 -Q30: 4 -Q30: 6 -PE: PE	-M2: U2 -M2: V2 -M2: W2 -M2: PE		VOLTAGE SOURCE M2 LUBRICATION PUMP (DONE IN FACTORY)					1X1: PE	PE		(DONE IN FACTORY)	
F																
G	CABLE	TYPE	WIRE	FROM +E1	TO +LU		FUNCTION		CABLE	TYPE	WIRE	FROM +E1	TO +LU		FUNCTION	
H	-W53	4G2.5mm ² H07RNF	BK BN BU GN/YE	-Q40: 2 -Q40: 4 -Q40: 6 -PE: PE	-M3: U3 -M3: V3 -M3: W3 -M3: PE		VOLTAGE SOURCE M3 HYDRAULIC PUMP (DONE IN FACTORY)		-W59	2x0.5mm ² LIYCY	WH BN SHIELD	-C5: 1 -C5: 2 -PE: PE	-B8: + -B8: - ISOLATED		TEMPERATURE SENSOR IN THE TANK (DONE IN FACTORY)	
I																
J	CABLE	TYPE	WIRE	FROM +E1	TO +LU		FUNCTION		CABLE	TYPE	WIRE	FROM +E1	TO +LU		FUNCTION	
K	-W54	4G2.5mm ² H07RNF	BK BN BU GN/YE	-Q50: 2 -Q50: 4 -Q50: 6 -PE: PE	-E1: R1 -E1: R2 -E1: R3 -TH1: PE		VOLTAGE SOURCE E1 LUBE OIL HEATERS (DONE IN FACTORY)		-W60	2x0.5mm ² LIYCY	WH BN SHIELD	-C5: 5 -C5: 6 -PE: PE	-B9: + -B9: - ISOLATED		RETURN TEMPERATURE SENSOR (DONE IN FACTORY)	
L																
M	CABLE	TYPE	WIRE	FROM +E1	TO +LU		FUNCTION		CABLE	TYPE	WIRE	FROM +E1	TO +E3		FUNCTION	
N	-W55	4G2.5mm ² H07RNF	BK BN BU GN/YE	-Q50: 2 -Q50: 4 -Q50: 6 -PE: PE	-E2: R4 -E2: R5 -E2: R6 -TH2: PE		VOLTAGE SOURCE E2 LUBE OIL HEATERS (DONE IN FACTORY)		-W61	5G1.5mm ² H07RNF	BN BU BK BK GN/YE	-1X2: 1 -1X2: 2 -1X2: 21 -1X2: 22 -PE: PE	-3X1: 1 -3X1: 2 -3X1: 31 -3X1: 32 -3X1: PE		+24VDC GND EMERGENCY STOP SWITCH (DONE IN FACTORY)	
O																
P	CABLE	TYPE	WIRE	FROM +E1	TO +LU		FUNCTION									
R	-W56	3G1mm ² OLFLEX 110 -YSL JZ	1 2 GN/YE	-C3: 3 -C3: 1 -PE: PE	-B5: 2 -B5: 3 -B5: PE		LUBRICATION OIL LEVEL (DONE IN FACTORY)									
S																
T	CABLE	TYPE	WIRE	FROM +E1	TO +LU		FUNCTION									
U	-W57	3G1mm ² OLFLEX 110 -YSL JZ	1 2 GN/YE	-C3: 6 -C3: 8 -PE: PE	-B7: COM -B7: NO -B7: PE		LUBE CLOGGING FILTER (DONE IN FACTORY)									
V																
X																
Y																
Z																

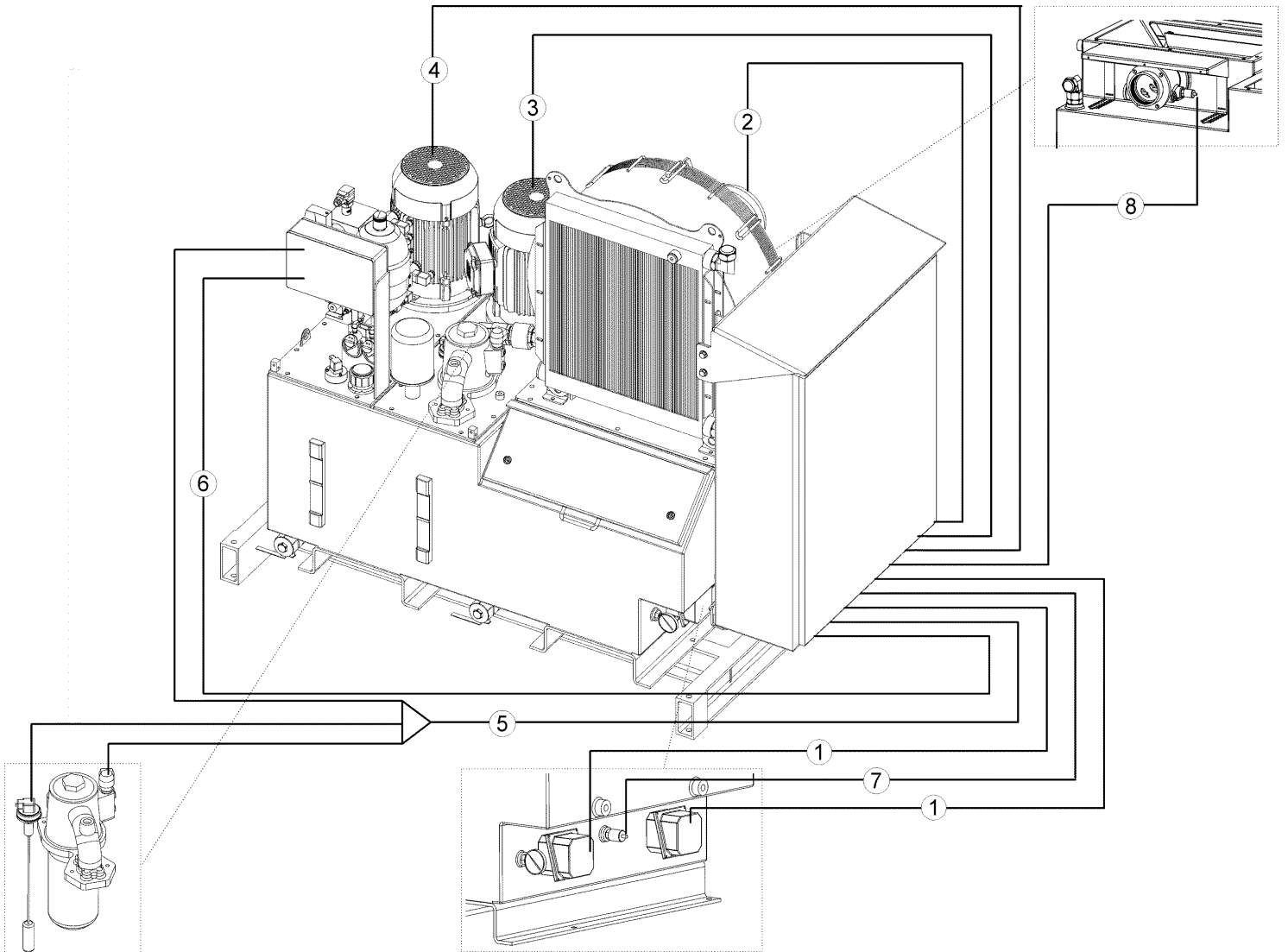
Doc No	13/05/2011	Revisé	JPA	Description	See CM37482	Location	
Version	HP100-200-300	Revisé	13/05/2011	JPA	Approved for production	Project N13506094_00	
Material		Drawn			Checked	770 13506094	
Mass	kg	Drawn			Checked		
Type		Drawn			Checked		
EC		CABLE LIST				Page 9 of pages 11/16	

Réf.	No art.	Désignation	Qt?	Poids net
+E1	MM0285024	COFFRET ELECTRIQUE	1	47
A2	MM0293592	MODULE INTERFACE	1	0.15
C1	MM0218768	BLOC D'ALIMENTATION	1	0.035
	MM0218774	MODULE	1	0.077
C2	MM0218784	MODULE ENTREE	1	0.184
	MM0218786	MODULE	1	0.007
C3	MM0218784	MODULE ENTREE	1	0.184
	MM0218786	MODULE	1	0.007
C4	MM0218784	MODULE ENTREE	1	0.184
	MM0218786	MODULE	1	0.007
C5	MM0218786	MODULE	1	0.007
	MM0288154	MODULE ENTREE	1	0.04
C6	MM0218786	MODULE	1	0.007
	MM0288154	MODULE ENTREE	1	0.04
C7	MM0218660	ALIMENTATION	1	0.07
	MM0218674	MODULE	1	0.12
1X1	N05256418	BORNIER	15	0.00846
	N05256955	BORNIER	3	0.02538
	N05256957	BORNIER	1	0.03387
	N05256973	BORNIER	1	.018
1X2	N05256418	BORNIER	4	0.00846
K01	MM0263648	CONTACTEUR	1	2.83
	MM0263658	BLOC DE CONTACT	1	0.07
Q01	MM0263751	[FRE19877]	1	2.42
Q02	MM0263745	DISJONCTEUR	1	0.33
Q03	MM0263741	DISJONCTEUR	1	0.33
Q04	MM0263750	DISJONCTEUR	1	0.5
Q05	MM0263748	DISJONCTEUR	1	0.33
Q06	MM0285024	COFFRET ELECTRIQUE	1	47
Q20	MM0218692	MODULE	1	0.48
	MM0218693	DEMARREUR	1	1.534
	MM0263658	BLOC DE CONTACT	1	0.07
Q30	MM0218691	MODULE	1	0.48
	MM0218693	DEMARREUR	1	1.534
Q40	MM0218691	MODULE	1	0.48
	MM0218693	DEMARREUR	1	1.534
Q50	MM0218691	MODULE	1	0.48
	MM0218693	DEMARREUR	1	1.534
S01	MM0263599	BOUTON D'ARRET D'URGENCE	1	0.14
T01	MM0236571	ALIMENTATION	1	2
X20	MM0353997	PRESSE-ŒOUPE	1	
X21	MM0353997	PRESSE-ŒOUPE	1	
X22	MM0353997	PRESSE-ŒOUPE	1	
X23	MM0353998	PRESSE-ŒOUPE	1	
X24	MM0353998	PRESSE-ŒOUPE	1	
X25	MM0353990	PRESSE-ŒOUPE	1	
X26	MM0353990	PRESSE-ŒOUPE	1	
X27	MM0353990	PRESSE-ŒOUPE	1	
X28	MM0353990	PRESSE-ŒOUPE	1	
X29	MM0353990	PRESSE-ŒOUPE	1	
X30	MM0353990	PRESSE-ŒOUPE	1	
X31	MM0353990	PRESSE-ŒOUPE	1	
X32	MM0353990	PRESSE-ŒOUPE	1	
X33	MM0353990	PRESSE-ŒOUPE	1	
X34	MM0353990	PRESSE-ŒOUPE	1	
X35	MM0353995	PRESSE-ŒOUPE	1	
X36	MM0354128	PRESSE-ŒOUPE	1	
X102	MM0335021	CONNEXION	1	

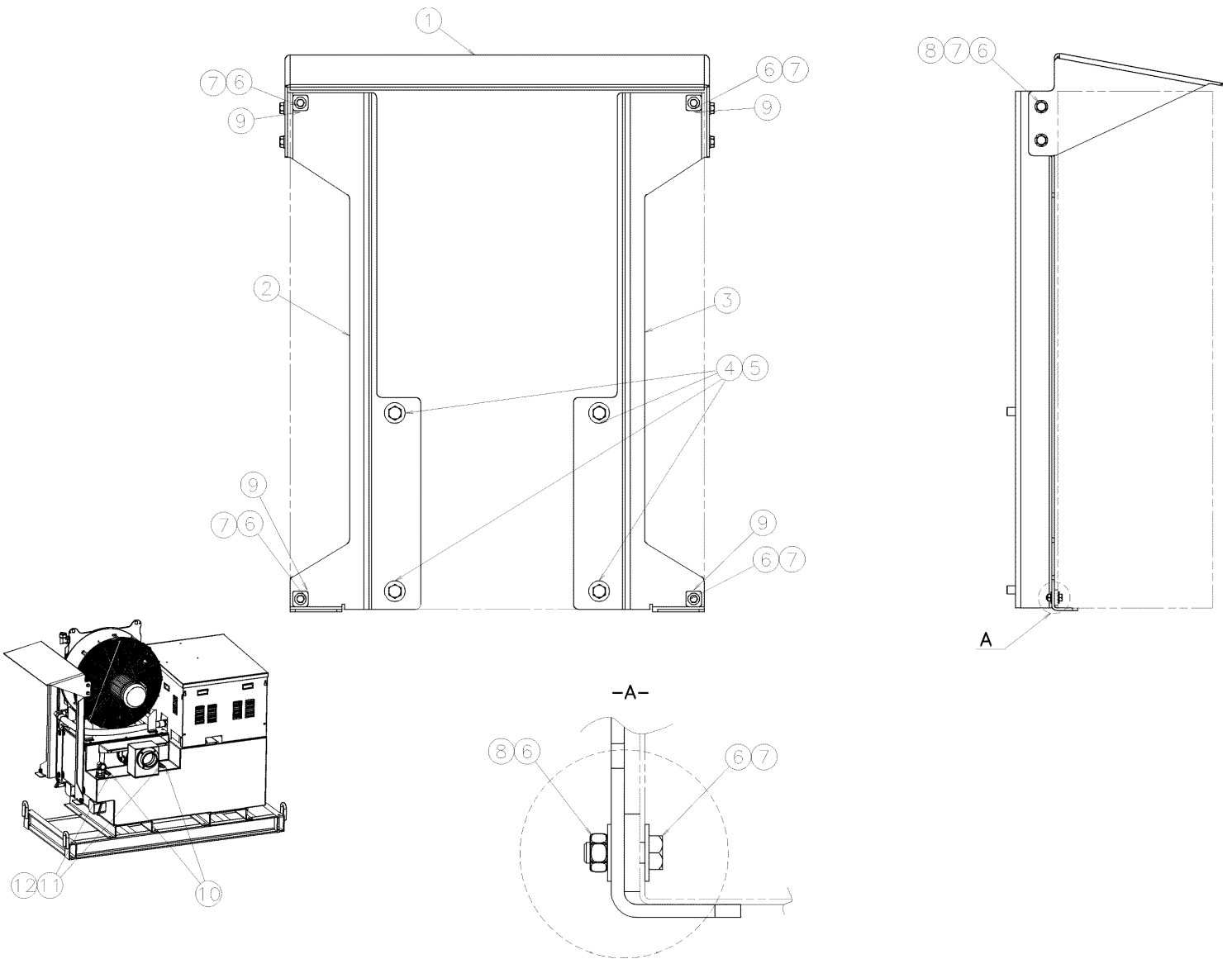
Réq.	No art.	Désignation	Qt?	Poids net
+E1	MM0285024	COFFRET ELECTRIQUE	1	47
A2	MM0293592	MODULE INTERFACE	1	0.15
C1	MM0218768	BLOC D'ALIMENTATION	1	0.035
	MM0218774	MODULE	1	0.077
C2	MM0218784	MODULE ENTREE	1	0.184
	MM0218786	MODULE	1	0.007
C3	MM0218784	MODULE ENTREE	1	0.184
	MM0218786	MODULE	1	0.007
C4	MM0218784	MODULE ENTREE	1	0.184
	MM0218786	MODULE	1	0.007
C5	MM0218786	MODULE	1	0.007
	MM0288154	MODULE ENTREE	1	0.04
C6	MM0218786	MODULE	1	0.007
	MM0288154	MODULE ENTREE	1	0.04
C7	MM0218660	ALIMENTATION	1	0.07
	MM0218674	MODULE	1	0.12
1X1	N05256418	BORNIER	15	0.00846
	N05256955	BORNIER	3	0.02538
	N05256957	BORNIER	1	0.03387
	N05256973	BORNIER	1	.018
1X2	N05256418	BORNIER	4	0.00846
K01	MM0263648	CONTACTEUR	1	2.83
	MM0263658	BLOC DE CONTACT	1	0.07
Q01	MM0263751	[FRE19877]	1	2.42
Q02	MM0263745	DISJONCTEUR	1	0.33
Q03	MM0263741	DISJONCTEUR	1	0.33
Q04	MM0263750	DISJONCTEUR	1	0.5
Q05	MM0263748	DISJONCTEUR	1	0.33
Q06	MM0285024	COFFRET ELECTRIQUE	1	47
Q20	MM0218692	MODULE	1	0.48
	MM0218693	DEMARREUR	1	1.534
	MM0263658	BLOC DE CONTACT	1	0.07
Q30	MM0218691	MODULE	1	0.48
	MM0218693	DEMARREUR	1	1.534
Q40	MM0218691	MODULE	1	0.48
	MM0218693	DEMARREUR	1	1.534
Q50	MM0218691	MODULE	1	0.48
	MM0218693	DEMARREUR	1	1.534
S01	MM0263599	BOUTON D'ARRET D'URGENCE	1	0.14
T01	MM0236571	ALIMENTATION	1	2
X20	MM0353997	PRESSE-ŒOUPE	1	
X21	MM0353997	PRESSE-ŒOUPE	1	
X22	MM0353997	PRESSE-ŒOUPE	1	
X23	MM0353998	PRESSE-ŒOUPE	1	
X24	MM0353998	PRESSE-ŒOUPE	1	
X25	MM0353990	PRESSE-ŒOUPE	1	
X26	MM0353990	PRESSE-ŒOUPE	1	
X27	MM0353990	PRESSE-ŒOUPE	1	
X28	MM0353990	PRESSE-ŒOUPE	1	
X29	MM0353990	PRESSE-ŒOUPE	1	
X30	MM0353990	PRESSE-ŒOUPE	1	
X31	MM0353990	PRESSE-ŒOUPE	1	
X32	MM0353990	PRESSE-ŒOUPE	1	
X33	MM0353990	PRESSE-ŒOUPE	1	
X34	MM0353990	PRESSE-ŒOUPE	1	
X35	MM0353995	PRESSE-ŒOUPE	1	
X36	MM0354128	PRESSE-ŒOUPE	1	
X102	MM0335021	CONNEXION	1	



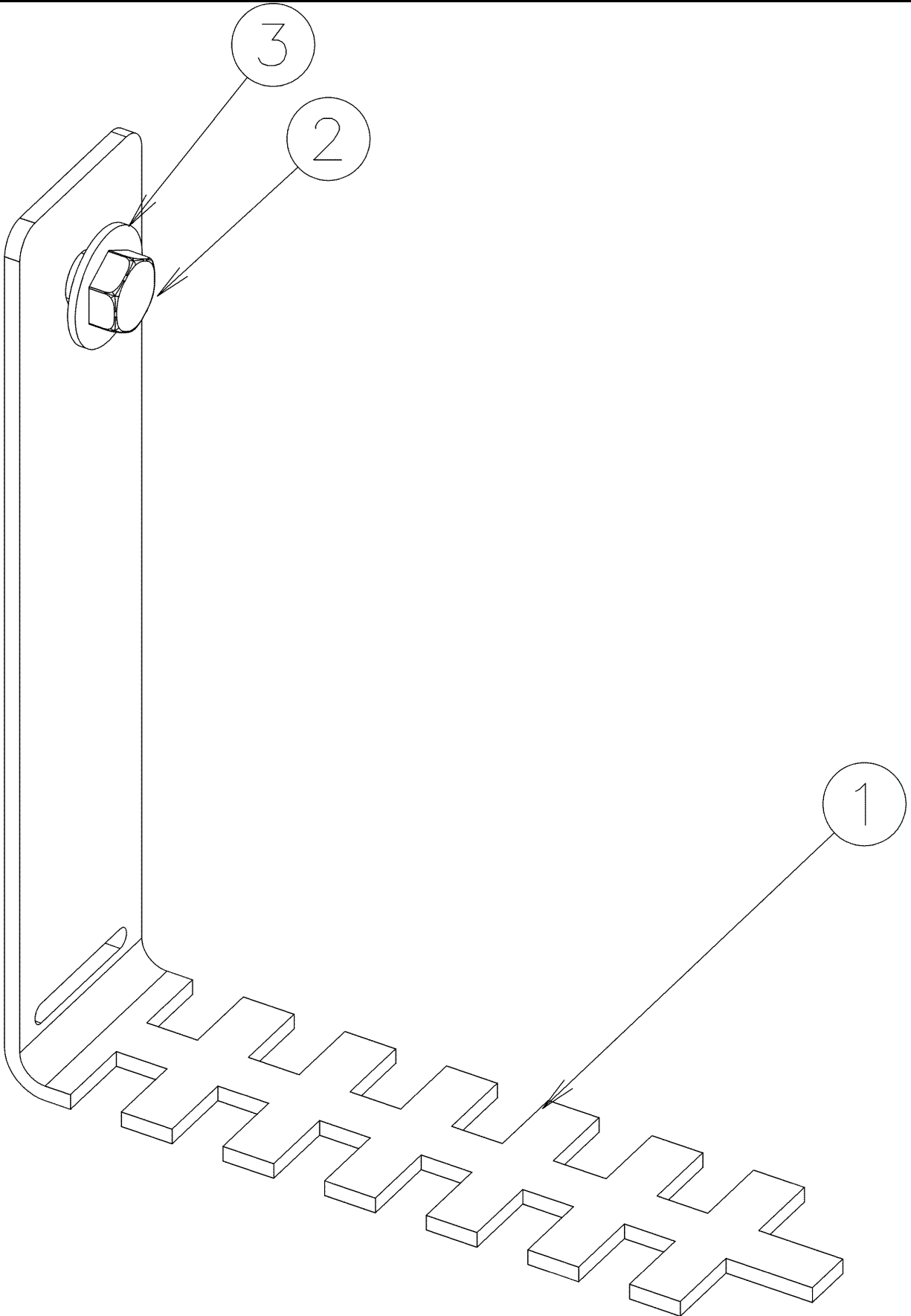
Réf.	No art.	Désignation	Qt?	Poids net
+E1	MM0285024	COFFRET ELECTRIQUE	1	47
A2	MM0293592	MODULE INTERFACE	1	0.15
C1	MM0218768	BLOC D'ALIMENTATION	1	0.035
	MM0218774	MODULE	1	0.077
C2	MM0218784	MODULE ENTREE	1	0.184
	MM0218786	MODULE	1	0.007
C3	MM0218784	MODULE ENTREE	1	0.184
	MM0218786	MODULE	1	0.007
C4	MM0218784	MODULE ENTREE	1	0.184
	MM0218786	MODULE	1	0.007
C5	MM0218786	MODULE	1	0.007
	MM0288154	MODULE ENTREE	1	0.04
C6	MM0218786	MODULE	1	0.007
	MM0288154	MODULE ENTREE	1	0.04
C7	MM0218660	ALIMENTATION	1	0.07
	MM0218674	MODULE	1	0.12
1X1	N05256418	BORNIER	15	0.00846
	N05256955	BORNIER	3	0.02538
	N05256957	BORNIER	1	0.03387
	N05256973	BORNIER	1	.018
1X2	N05256418	BORNIER	4	0.00846
K01	MM0263648	CONTACTEUR	1	2.83
	MM0263658	BLOC DE CONTACT	1	0.07
Q01	MM0263751	[FRE19877]	1	2.42
Q02	MM0263745	DISJONCTEUR	1	0.33
Q03	MM0263741	DISJONCTEUR	1	0.33
Q04	MM0263750	DISJONCTEUR	1	0.5
Q05	MM0263748	DISJONCTEUR	1	0.33
Q06	MM0285024	COFFRET ELECTRIQUE	1	47
Q20	MM0218692	MODULE	1	0.48
	MM0218693	DEMARREUR	1	1.534
	MM0263658	BLOC DE CONTACT	1	0.07
Q30	MM0218691	MODULE	1	0.48
	MM0218693	DEMARREUR	1	1.534
Q40	MM0218691	MODULE	1	0.48
	MM0218693	DEMARREUR	1	1.534
Q50	MM0218691	MODULE	1	0.48
	MM0218693	DEMARREUR	1	1.534
S01	MM0263599	BOUTON D'ARRET D'URGENCE	1	0.14
T01	MM0236571	ALIMENTATION	1	2
X20	MM0353997	PRESSE-ŒOUPE	1	
X21	MM0353997	PRESSE-ŒOUPE	1	
X22	MM0353997	PRESSE-ŒOUPE	1	
X23	MM0353998	PRESSE-ŒOUPE	1	
X24	MM0353998	PRESSE-ŒOUPE	1	
X25	MM0353990	PRESSE-ŒOUPE	1	
X26	MM0353990	PRESSE-ŒOUPE	1	
X27	MM0353990	PRESSE-ŒOUPE	1	
X28	MM0353990	PRESSE-ŒOUPE	1	
X29	MM0353990	PRESSE-ŒOUPE	1	
X30	MM0353990	PRESSE-ŒOUPE	1	
X31	MM0353990	PRESSE-ŒOUPE	1	
X32	MM0353990	PRESSE-ŒOUPE	1	
X33	MM0353990	PRESSE-ŒOUPE	1	
X34	MM0353990	PRESSE-ŒOUPE	1	
X35	MM0353995	PRESSE-ŒOUPE	1	
X36	MM0354128	PRESSE-ŒOUPE	1	
X102	MM0335021	CONNEXION	1	



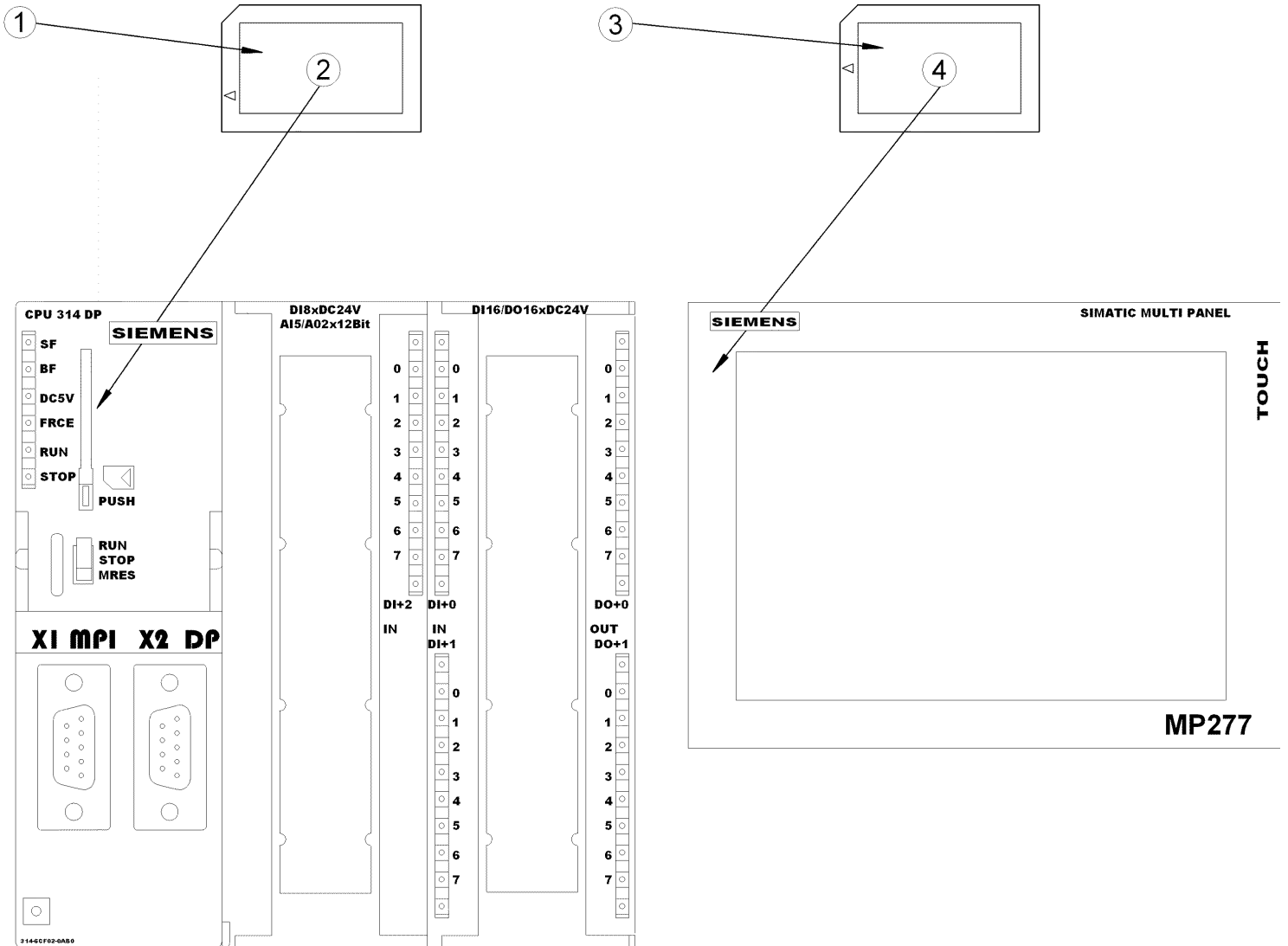
Rq.	No art.	Désignation	Qt?	Poids net
1	N25450559	CABLE ELECTRIQUE	2	1.5
2	N25450560	CABLE ELECTRIQUE	1	27
3	N25450561	CABLE ELECTRIQUE	1	
4	N25450562	CABLE ELECTRIQUE	1	
5	N25450563	CABLE ELECTRIQUE	1	
6	N25450654	CABLE ELECTRIQUE	1	1.5
7	N25450567	CABLE ELECTRIQUE	1	
8	N25450568	CABLE ELECTRIQUE	1	



Rq.	No art.	Désignation	Qt?	Poids net	Page
1	N80500747	SUPPORT	1	15.15	
2	N80500746	SUPPORT	1	7.5	
3	N80500745	SUPPORT	1	7.5	
4	7001624016	RONDELLE PLATE	4	0.01	
5	N01530304	VIS HEXAGONAL	4	0.070	
6	N01530138	VIS HEXAGONAL	8	0.030	
7	7001624010	RONDELLE PLATE	16	.001	
8	7001570010	ECROU HEXAGONAL AUTOFREINE	8	0.010	
9	N27061007	CALE CAOUTCHOUC	4	0.03	
10	N90380502	ENSEMBLE SUPPORT	2	0.3	84
11	7005241619	LIEN DE CABLE	5	0.005	
12	N05241621	LIEN DE CABLE	20	0.0012	



Rq.	No art.	Désignation	Qt?	Poids net
1	N80500622	SUPPORT	1	0.3
2	7001530094	VIS HEXAGONAL	1	0.010
3	7001624008	RONDELLE PLATE	1	0.004



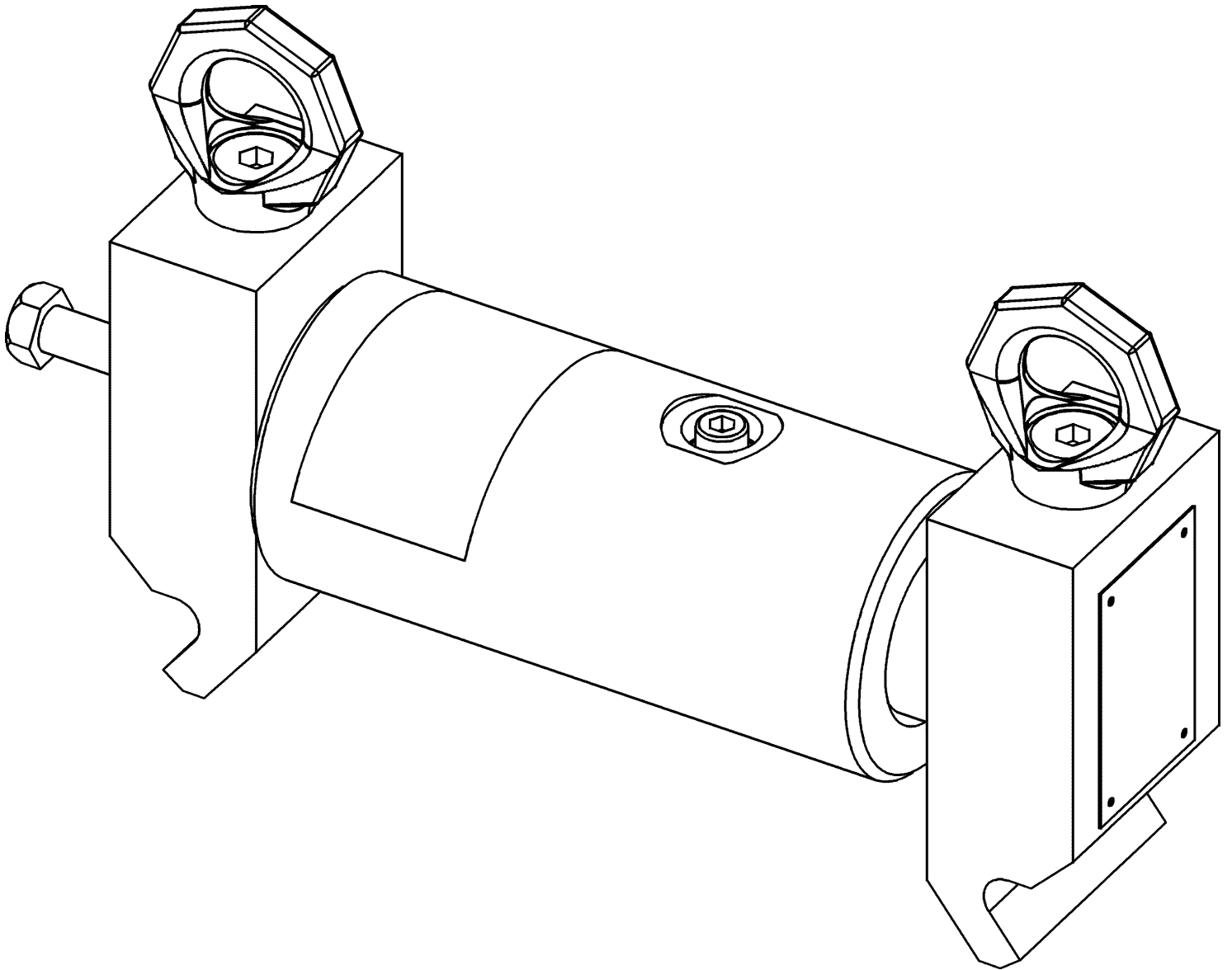
Rq.	No art.	Désignation	Qt?	Poids net
1	N13504893	PROGRAMME AUTOMATE	1	.01
2	MM0218831	MEMOIRE	1	0.014
3	N13504238	PROGRAMME AUTOMATE	1	.01
4	MM0343399	MEMOIRE	1	0.011

THIS PAGE HAS BEEN LEFT INTENTIONALLY BLANK



Nordberg HP200 s/n HP200MAC2106
TOOL1HPFAC00000_# MACHOIRE MOBILE

Rq.	No art.	Désignation	Qt?	Poids net	Page
0	MM0905130	ENSEMBLE OUTILLAGE	1	12.18	87



Rq.	No art.	Désignation	Qt?	Poids net
1	MM0905518	CROCHET	2	2.17
2	N59801017	OUTIL DE LEVAGE	1	1.7
3	N59801018	OUTIL DE LEVAGE	1	5.2
4	MM0299076	ANNEAU DE LEVAGE	2	0.3
5	7001530225	VIS HEXAGONAL	1	0.100
6	MM0314920	RESSORT	1	0.04
7	704103395500	VIS, TETE SIX PANS CREUX	1	0.100
8	MM0235397	RONDELLE PLATE	1	0.002
9	MM0902451	PLAQUE DE FIRME	1	.1
10	7001656010	RIVET SPILUX	4	.0015
11	MM0361376	FREIN FILET	1	.2
12	7007503014	GRAISSE	1	1.8
13	N64350412	PLAQUE "DANGER"	1	.01